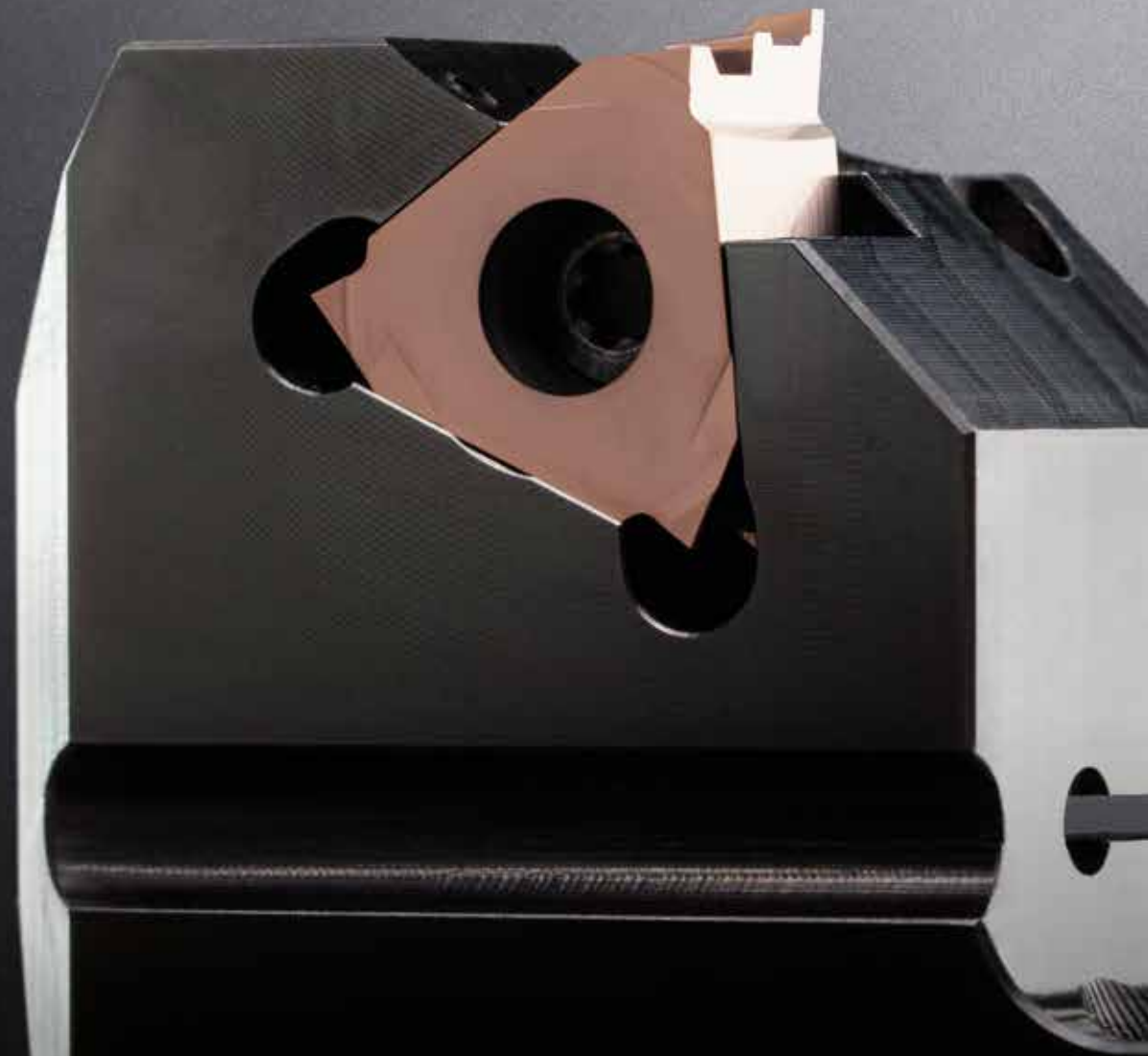


ph HORN ph



MODULARE HALTERSYSTEME

MODULAR HOLDER SYSTEMS

2023/2024



ERLEBEN SIE HORN
EXPLORE HORN

Erleben Sie HORN

Außergewöhnliche Ergebnisse sind immer die Verbindung aus dem optimalen Zerspanprozess und dem perfekten Werkzeug. Dafür kombiniert HORN Spitzentechnologie, Leistung und Zuverlässigkeit. Von der Einzelteil- bis zur Serienfertigung, bei Standard- oder Sonderanwendungen: Unsere Werkzeuge bieten Ihnen schnelle, wirtschaftliche und qualitativ hochwertige Lösungen. Bei der Wahl der individuellen Schnittparameter unterstützen Sie unsere Tabellen mit praxiserprobten Erfahrungswerten im jeweiligen Katalog. Nutzen Sie darüber hinaus das Fachwissen unserer Innen- und Außendienstmitarbeiter.

Nachhaltigkeit ist ein zentraler Bestandteil unserer Unternehmensphilosophie. Daher stehen bei uns Qualitätssicherung, Umweltschutz, Energieeffizienz und Sicherheit hinsichtlich unserer Produkte und unserer Produktion seit jeher im Fokus. Als leistungsfähiger und zuverlässiger Werkzeugpartner tragen wir dafür Sorge, dass Sie gemeinsam mit uns in eine innovative und wirtschaftliche Zukunft gehen.



Lothar Horn
Geschäftsführer
Paul Horn GmbH



Markus Horn
Geschäftsführer
Paul Horn GmbH



Matthias Rommel
Geschäftsführer
Paul Horn GmbH

Explore HORN

Exceptional results are always a combination of the optimum cutting process and the perfect tool. To achieve this, HORN combines advanced technology, performance and reliability. From single part to series production, for standard or special applications: Our tools offer you fast, economical, high quality solutions. To assist you when choosing cutting parameters, our tables in the respective catalogue provide proven empirical values. Take advantage of the expertise of our office staff and sales engineers.

Sustainability is a central part of our corporate philosophy. That is why we have always focused on quality assurance, environmental protection, energy efficiency and safety with regard to our products and our production. As an efficient and reliable tool partner, we make sure that you join us in an innovative and strong economic future.



Lothar Horn
CEO
Paul Horn GmbH



Markus Horn
CEO
Paul Horn GmbH



Matthias Rommel
CEO
Paul Horn GmbH

- A** **Modulares Stechsystem 220**
Modular grooving system 220

- B** **Modulares Stechsystem 840**
Modular grooving system 840

- C** **Modulares Stechsystem 960**
Modular grooving system 960

- D** **Modulares Stechsystem für Mehrspindler
INDEX und SCHÜTTE**
Modular grooving system for multi-spindle machine
INDEX and SCHÜTTE

- E** **Kassetten System 842 und 845
für Modulare Stechsysteme 960 / 968 / 969**
Kassettes System 842 and 845
for Modular grooving system 960 / 968 / 969

- F** **Technische Hinweise, Zubehör**
Technical Instructions, Additional equipment

INDEX

A

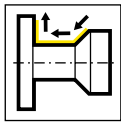
B

C

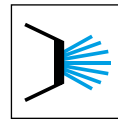
D

E

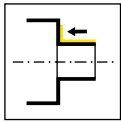
F



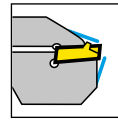
Kopierdrehen außen
Profiling external



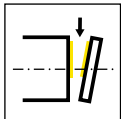
Innere Kühlmittelzufuhr
Internal cooling



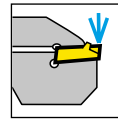
Längsdrehen außen
Side turning external



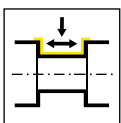
Zielgerichtete Kühlung
Targeted coolant



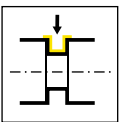
Abstechen
Parting off



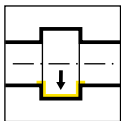
Kühlung durch die Schneide
Coolant through the insert



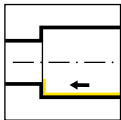
Einstecken und Längsdrehen
Grooving and side turning



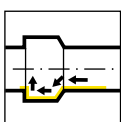
Einstecken außen
Grooving external



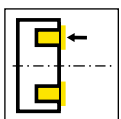
Einstecken innen
Grooving internal



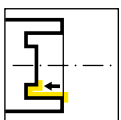
Bohrung ausdrehen innen
Boring internal



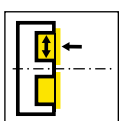
Bohrung ausdrehen Kontur
Boring and profiling



Einstecken axial
Grooving axial



Einstecken axial vor Mitte
Grooving axial in front of center



Längsdrehen axial
Side turning axial

- Alle Abmessungen sind in mm angegeben, sofern nicht anders vermerkt.
All dimensions in mm, unless otherwise noted
- Weitere Abmessungen und Ausführungen sind auf Anfrage erhältlich.
Further dimensions and versions are available on request.
- Das Anzugsmoment der Schrauben finden Sie im Kapitel "Technische Hinweise".
For torque specification of the screw, please see "Technical Instructions".
- Alle Klemmhalter mit beschädigter Schneidplattenaufnahme können von unserem Reparaturservice instand gesetzt werden.
All carbide milling shanks with damaged seating can be repaired by HORN.
- Lieferzeiten / delivery times
 - ▲ ab Lager / on stock
 - Δ 4 Wochen / 4 weeks
- Einsatz für Werkstoffgruppen / Use for material groups
 - empfohlen / recommended
 - bedingt einsetzbar / alternative recommended
 - nicht geeignet / not suitable

Die HORN-Trennstellencodierung - wofür wird sie benötigt?

Die Trennstellencodierung stellt sicher, dass Sie immer die zueinander passenden Werkzeuge finden und wird bei Werkzeughaltern und bei Schneidplatten ausgewiesen. Wenn die Codes übereinstimmen, kann die Schneidplatte im entsprechenden Werkzeughalter verwendet werden.

Das gilt auch für unser modulares Haltersystem, hier gibt die Trennstellencodierung die Schnittstelle zwischen Grundhalter und Kassette an.

The HORN connection interface code - what is it needed for?

The connection interface code ensures that you will always find the appropriate tools and is shown on toolholders and inserts. If the codes match, the insert can be used in the corresponding toolholder.

This also applies to our modular holder system, where the connection code indicates the interface between the holder and the cassette.

HORN-Trennstellencodes und mögliche Kombinationen:

HORN connection interface codes and possible combinations:

HIS = Plattensitzgröße / Insert seat

HWS = Trennstelle Werkstückseitig / Interface workpiece side

HMS = Trennstelle Maschinenseitig / Interface machine side

HIS	↔	HWS
HMS	↔	HWS

Beispiel Kassette

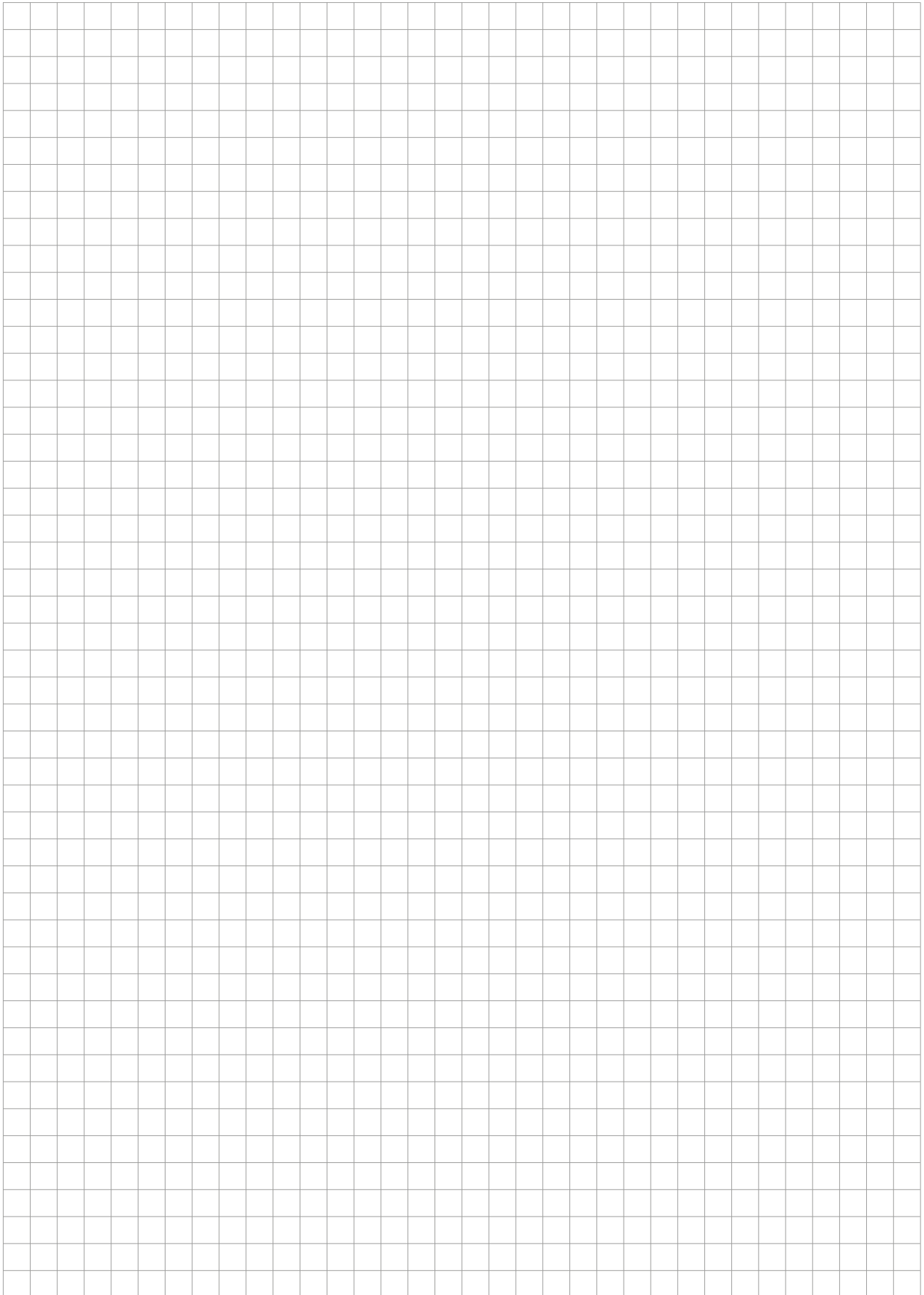
Example cassette

Bestellnummer Part number	D _{a min}	D _{a max}	t _{max}	b	b ₃	f ₂	f ₃	w	l _K	HWS	HMS
LAK220.6575.04.IK	65	75	10	15,7	23	14,4	f ₂ +w/2	4	36	229050 • 229051	220002

Beispiel Grundhalter

Example basic toolholder

Bestellnummer Part number	f	d	l ₁	h	l ₂	b ₂	l	D _{Bohr}	HWS
RB224.0032.K1.IK	b ₂ +f ₃	32	181	30	59	0,41	200	90	220002





System/System	Seite/Page
Grundhalter/Basic toolholder	
Polygon	14
TS	28
HSK	38
HSKT63/HSKT100	44
Kassetten/ Cassettes	
BK	54
Radial	64
Axial	76

Grundhalter mit Schnittstelle 220

Basic holder with interface 220



Polygon



TS



HSK
HSKT



Klemmhalter
Toolholder

Kassetten mit Schnittstelle 220

Cassettes with interface 220

Einstecken radial
Grooving radial

Schneidplatte
Insert

Einstecken axial
Grooving axial

Schneidplatte
Insert



S100



**S15A
S25A**



**S224
S229**



**S224
S229**



S274



S34T

Schnittstelle 220

Interface 220



A

Grundhalter mit Schnittstelle 220

Basic holder with interface 220



Polygon



TS



HSK
HSKT



Klemmhalter
Toolholder

Kassetten mit Schnittstelle 220

Cassettes with interface 220

Einstecken radial
Grooving radial



Schneidplatte
Insert

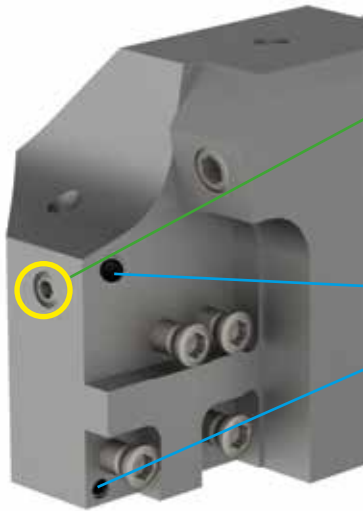
312

315
S315

64T

Grundhalter mit Schnittstelle 220

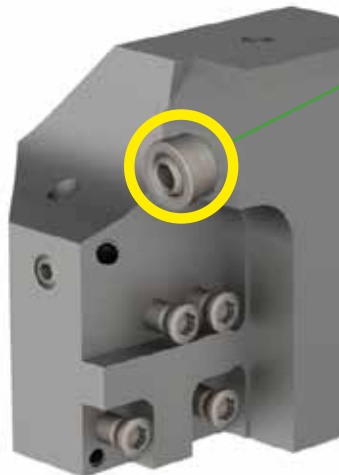
Basic holder with interface 220



Verschluss der oberen Kühlmittelübergabe an die Kassette durch Zylinderschraube

Closure of the upper coolant supply to the cassette by cylinder head screw

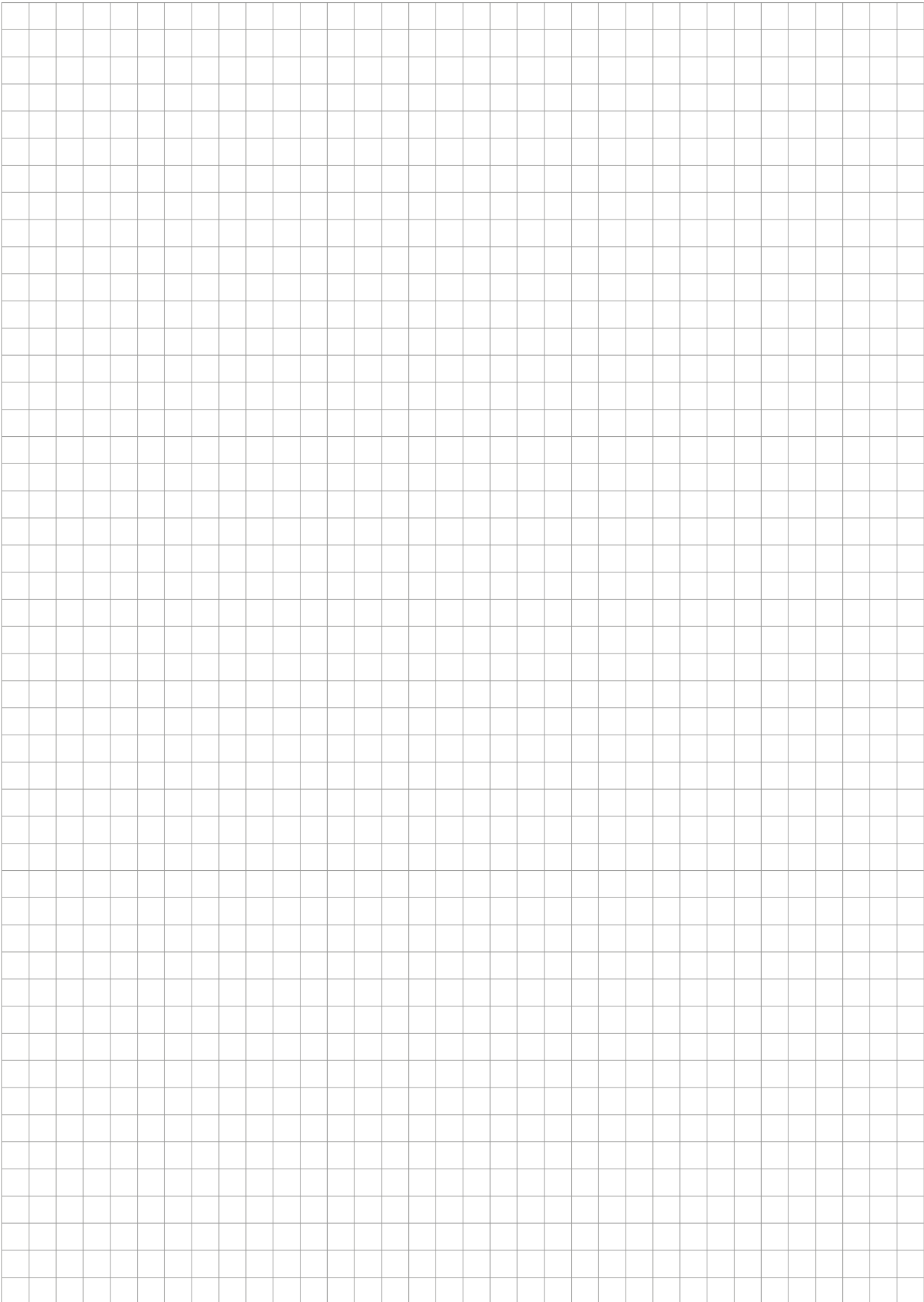
Kühlmittelzufuhr
Coolant supply



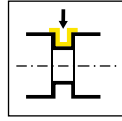
Einsatz von Kassetten ohne innere Kühlmittelzufuhr unter Verwendung der Kugelspritzdüse
Verschluss der oberen Kühlmittelübergabe an die Kassette durch Zylinderschraube

Use of cassettes without internal coolant supply using the coolant spray nozzle

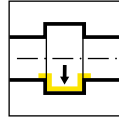
Closure of the upper coolant supply to the cassette by cylinder head screw



Grundhalter
Basic toolholder
220C/C5/C6/C8
B224C/B229C

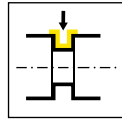


Seite/Page
16-21



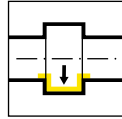
Seite/Page
22-23

Klemmhalter
Toolholder
360C



Seite/Page
24-25

Bohrstangen-Aufnahme
Adaptor for boring bars
001C



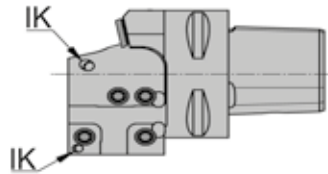
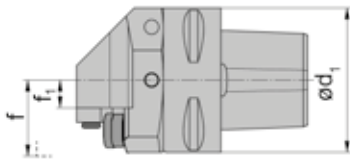
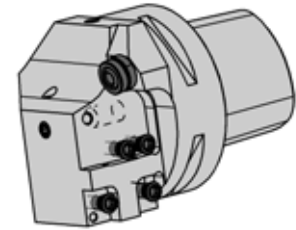
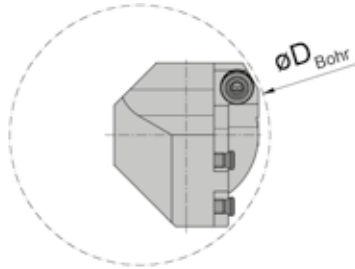
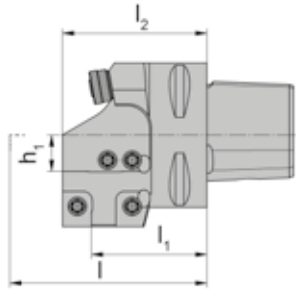
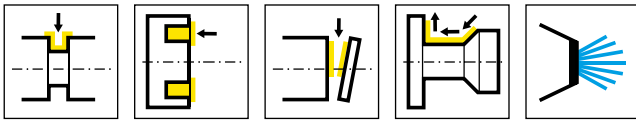
Seite/Page
26

Polygon



**HORN-Polygonschaft
nach ISO 26623**

**HORN Polygon shank
according ISO 26623**



R = rechts wie gezeichnet
R = right hand version shown

L = Linksausführung
L = left hand version

Bestellnummer Part number	l_1	l	l_2	d_1	h_1	f_1	f	HWS
R220.00C3.K1.IK	36	l_1+l_K	46	32	12,5	4,6	f_1+f_3	220001
R220.00C4.K1.IK	40	l_1+l_K	50	40	12,5	4,6	f_1+f_3	220001
R220.00C5.K1.IK	40	l_1+l_K	50	50	12,5	15	f_1+f_3	220001
R220.00C6.K1.IK	42	l_1+l_K	52	63	12,5	16,1	f_1+f_3	220001
R220.00C8.K1.IK	53	l_1+l_K	63	80	12,5	24,6	f_1+f_3	220001
L220.00C3.K1.IK	36	l_1+l_K	46	32	12,5	4,6	f_1+f_3	220002
L220.00C4.K1.IK	40	l_1+l_K	50	40	12,5	4,6	f_1+f_3	220002
L220.00C5.K1.IK	40	l_1+l_K	50	50	12,5	9,6	f_1+f_3	220002
L220.00C6.K1.IK	42	l_1+l_K	52	63	12,5	16,1	f_1+f_3	220002
L220.00C8.K1.IK	53	l_1+l_K	63	80	12,5	24,6	f_1+f_3	220002

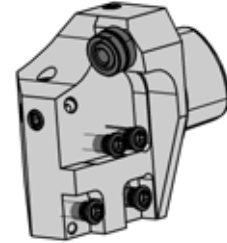
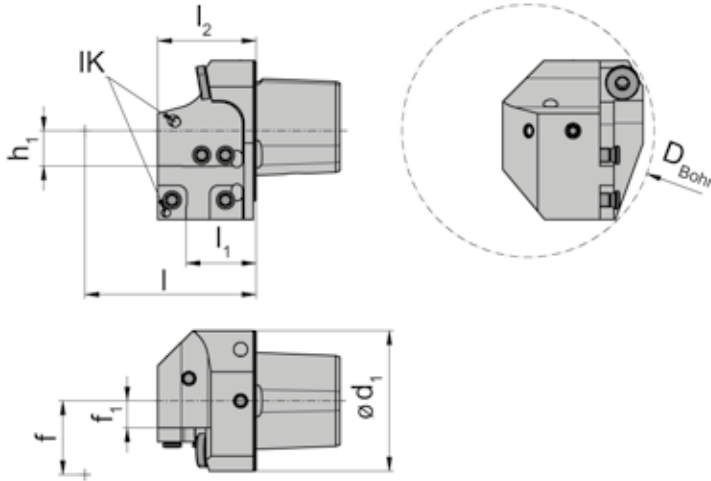
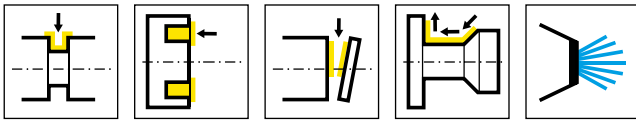
Abmessungen für DBore, f3 und IK siehe Kassetten
Dimensions for DBore, f3 and IK see cassettes

R/L220...IK Kugelspritzdüse optional
R/L220...IK Coolant spray nozzle optional

Ersatzteile

Spare Parts

Grundhalter Basic toolholder	Spannschraube Clamping Screw	TORX PLUS®-Schlüssel TORX PLUS® Wrench
R/L220...	5.12T20P	T20PQ



R = rechts wie gezeichnet
R = right hand version shown

L = Linksausführung
L = left hand version

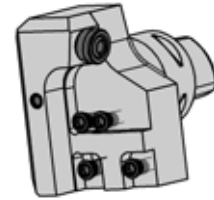
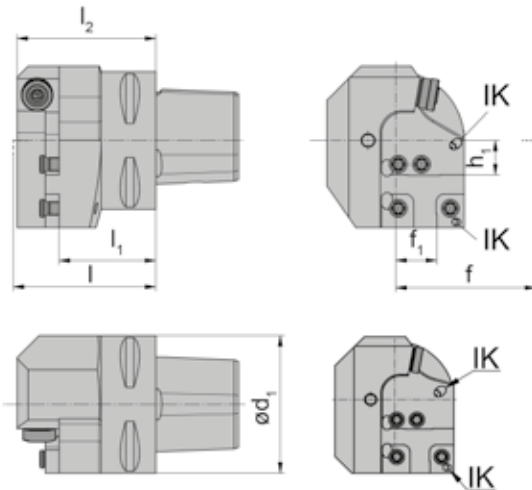
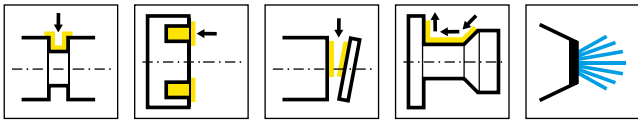
Bestellnummer Part number	l_1	l	l_2	d_1	h_1	f_1	f	HWS
R220.00C4.K10.IK	25	l_1+l_K	35	40	12,5	4,6	f_1+f_3	220001
R220.00C5.K10.IK	25	l_1+l_K	35	50	12,5	9,6	f_1+f_3	220001
L220.00C4.K10.IK	25	l_1+l_K	35	40	12,5	4,6	f_1+f_3	220002
L220.00C5.K10.IK	25	l_1+l_K	35	50	12,5	9,6	f_1+f_3	220002

Abmessungen für DBohr, f3 und IK siehe Kassetten
Dimensions for DBore, f3 and IK see cassettes

R/L220...IK Kugelspritzdüse optional
R/L220...IK Coolant spray nozzle optional

Ersatzteile
Spare Parts

Grundhalter Basic toolholder	Spannschraube Clamping Screw	TORX PLUS®-Schlüssel TORX PLUS® Wrench
R/L220...	5.12T20P	T20PQ



R = rechts wie gezeichnet
R = right hand version shown

L = Linksausführung
L = left hand version

Bestellnummer Part number	l_1	l	l_2	d_1	h_1	f_1	f	HWS
R220.00C3.K2.IK	31,2	l_1+f_3	46,5	32	12,5	10	f_1+l_K	220001
R220.00C4.K2.IK	35,2	l_1+f_3	50,5	40	12,5	10	f_1+l_K	220001
R220.00C5.K2.IK	35,2	l_1+f_3	50,5	50	12,5	15	f_1+l_K	220001
R220.00C6.K2.IK	37,2	l_1+f_3	52,5	63	12,5	21,5	f_1+l_K	220001
R220.00C8.K2.IK	48,2	l_1+f_3	63,5	80	12,5	30	f_1+l_K	220001
L220.00C3.K2.IK	31,2	l_1+f_3	46,5	32	12,5	10	f_1+l_K	220002
L220.00C4.K2.IK	35,2	l_1+f_3	50,5	40	12,5	10	f_1+l_K	220002
L220.00C5.K2.IK	35,2	l_1+f_3	50,5	50	12,5	15	f_1+l_K	220002
L220.00C6.K2.IK	37,2	l_1+f_3	52,5	63	12,5	21,5	f_1+l_K	220002
L220.00C8.K2.IK	48,2	l_1+f_3	63,5	80	12,5	30	f_1+l_K	220002

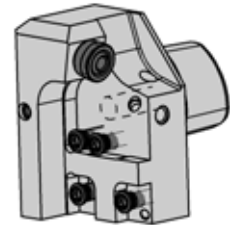
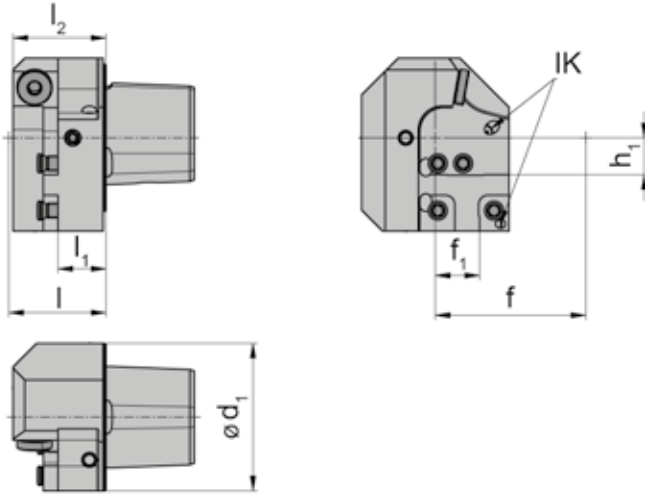
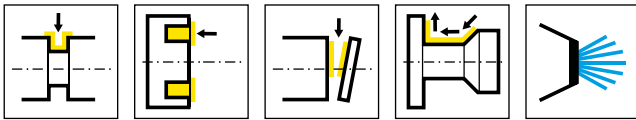
Abmessungen für d_{min} , f_3 und l_K siehe Kassetten
Dimensions for d_{min} , f_3 and l_K see cassettes

R/L220...IK Kugelspritzdüse optional
R/L220...IK Coolant spray nozzle optional

Ersatzteile

Spare Parts

Grundhalter Basic toolholder	Spannschraube Clamping Screw	TORX PLUS®-Schlüssel TORX PLUS® Wrench
R/L220...	5.12T20P	T20PQ



R = rechts wie gezeichnet
R = right hand version shown

L = Linksausführung
L = left hand version

Bestellnummer Part number	l_1	l	l_2	d_1	h_1	f_1	f	HWS
R220.00C4.K20.IK	16,2	l_1+f_3	31,5	40	12,5	10	f_1+l_K	220002
L220.00C4.K20.IK	16,2	l_1+f_3	31,5	40	12,5	10	f_1+l_K	220001
L220.00C5.K20.IK	16,2	l_1+f_3	31,5	50	12,5	15	f_1+l_K	220001

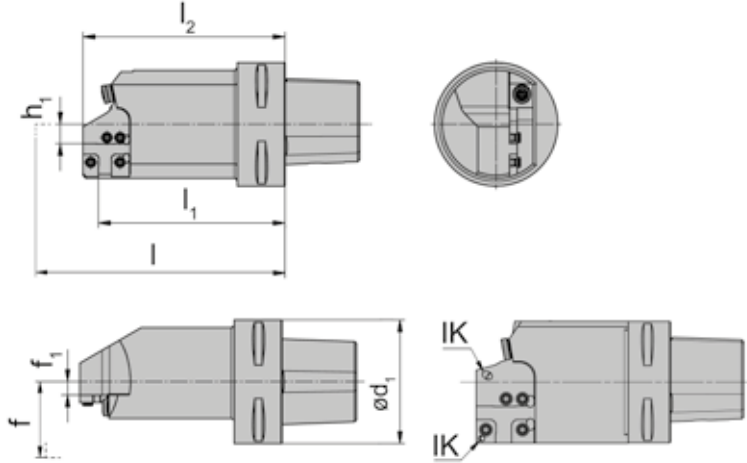
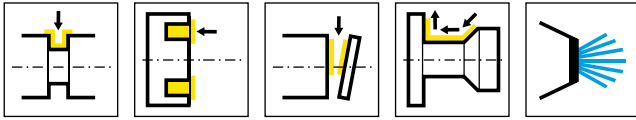
Abmessungen für d_{min} , f_3 und l_K siehe Kassetten
Dimensions for d_{min} , f_3 and l_K see cassettes

R/L220...IK Kugelspritzdüse optional
R/L220...IK Coolant spray nozzle optional

Ersatzteile

Spare Parts

Grundhalter Basic toolholder	Spannschraube Clamping Screw	TORX PLUS®-Schlüssel TORX PLUS® Wrench
R/L220.00C...	5.12T20P	T20PQ



R = rechts wie gezeichnet
R = right hand version shown

L = Linksausführung
L = left hand version

Bestellnummer Part number	l_1	l	l_2	d_1	h_1	f_1	f	HWS
C5.L220.120.K1.IK	91	l_1+l_k	101	50	12,5	9,6	f_1+f_3	220002
C5.R220.120.K1.IK	91	l_1+l_k	101	50	12,5	9,6	f_1+f_3	220001
C6.L220.120.K1.IK	91	l_1+l_k	101	63	12,5	0,6	f_1+f_3	220002
C6.L220.150.K1.IK	121	l_1+l_k	131	63	12,5	0,6	f_1+f_3	220002
C6.R220.120.K1.IK	91	l_1+l_k	101	63	12,5	0,6	f_1+f_3	220001
C6.R220.150.K1.IK	121	l_1+l_k	131	63	12,5	0,6	f_1+f_3	220001
C8.L220.150.K1.IK	121	l_1+l_k	131	80	12,5	8,6	f_1+f_3	220002
C8.R220.150.K1.IK	121	l_1+l_k	131	80	12,5	8,6	f_1+f_3	220001

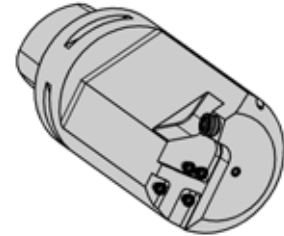
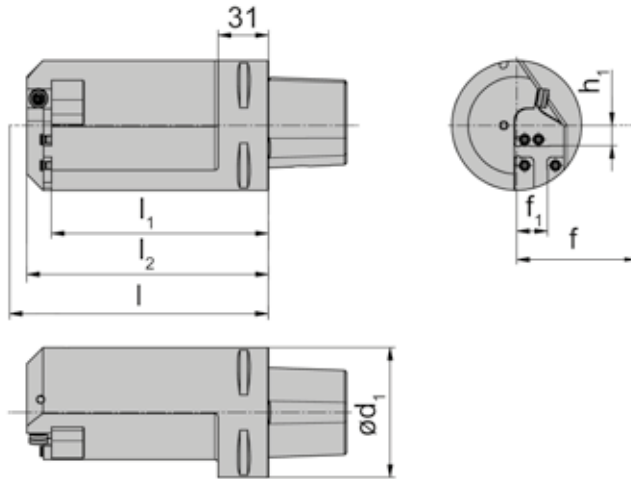
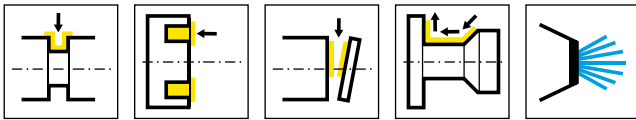
Abmessungen für f_3 und IK siehe Kassetten
Dimensions for f_3 and IK see cassettes

C6.R/L220...IK Kugelspritzdüse optional
C6.R/L220...IK Coolant spray nozzle optional

Ersatzteile

Spare Parts

Grundhalter Basic toolholder	Spannschraube Clamping Screw	TORX PLUS®-Schlüssel TORX PLUS® Wrench
C...	5.12T20P	T20PQ



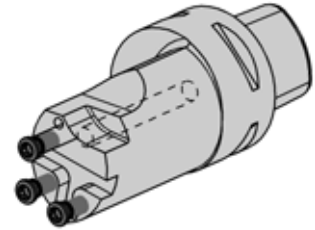
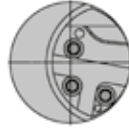
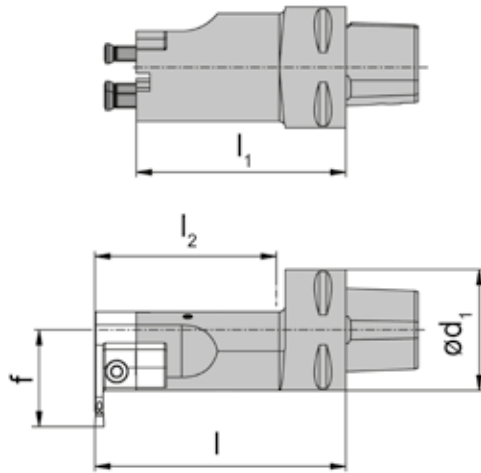
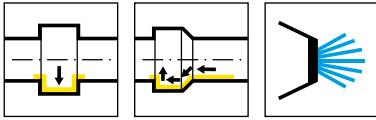
R = rechts wie gezeichnet
R = right hand version shown

Bestellnummer Part number	l_1	l	l_2	d_1	h_1	f	HWS
C8.L220.150.K2.IK	133,6	l_1+f_3	148,8	80	12,5	f_1+l_k	220001
C8.R220.150.K2.IK	133,6	l_1+f_3	148,8	80	12,5	f_1+l_k	220002

Abmessungen für f_3 und l_k siehe Kassetten
Dimensions for f_3 and l_k see cassettes

Ersatzteile
Spare Parts

Grundhalter Basic toolholder	Spannschraube Clamping Screw	TORX PLUS®-Schlüssel TORX PLUS® Wrench
C8...	5.12T20P	T20PQ



R = rechts wie gezeichnet
R = right hand version shown

L = Linksausführung
L = left hand version

Bestellnummer Part number	l	l ₂	l ₁	d ₁	f	HWS
RB224.00C3.1.K2.IK	$l_1 + b_1 + w/2$	35	39,3	32	32	BK2241
RB224.00C4.1.K2.IK	$l_1 + b_1 + w/2$	40	49,3	40	32	BK2241
RB224.00C4.2.K2.IK	$l_1 + b_1 + w/2$	60	69,3	40	32	BK2241
RB224.00C5.1.K2.IK	$l_1 + b_1 + w/2$	50	59,3	50	32	BK2241
RB224.00C5.2.K2.IK	$l_1 + b_1 + w/2$	70	79,3	50	32	BK2241
RB224.00C6.2.K2.IK	$l_1 + b_1 + w/2$	78	89,3	63	32	BK2241
LB224.00C4.1.K2.IK	$l_1 + b_1 + w/2$	40	49,3	40	32	BK2242
LB224.00C4.2.K2.IK	$l_1 + b_1 + w/2$	60	69,3	40	32	BK2242
LB224.00C6.2.K2.IK	$l_1 + b_1 + w/2$	78	89,3	63	32	BK2242

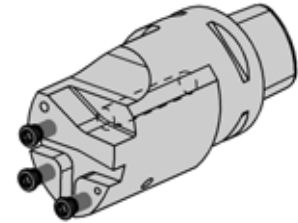
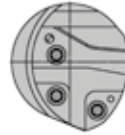
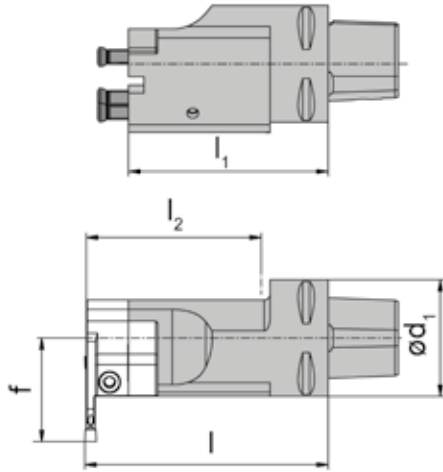
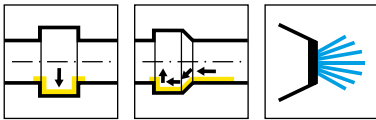
Abmessungen für Dmin, tmax siehe Kassetten
Dimensions for Dmin, tmax see cassettes

Für Kassetten BK224 mit Kühlmittelzufuhr
For cassettes BK224 with coolant supply

Ersatzteile

Spare Parts

Grundhalter Basic toolholder	Spannschraube Clamping Screw	TORX PLUS®-Schlüssel TORX PLUS® Wrench
R/LB224...	030.0518.T20P	T20PQ



R = rechts wie gezeichnet
R = right hand version shown

L = Linksausführung
L = left hand version

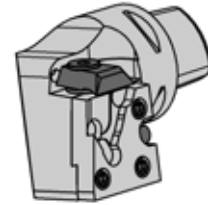
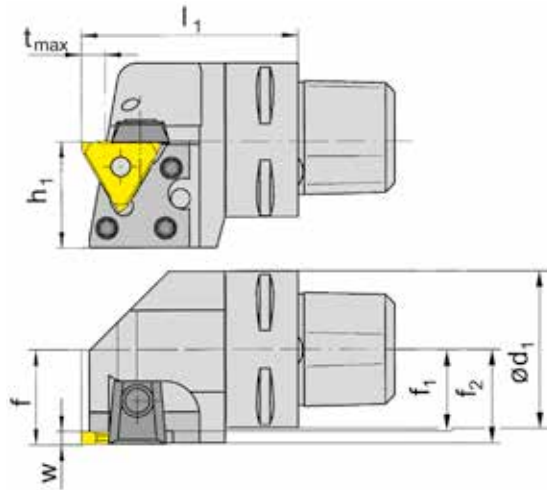
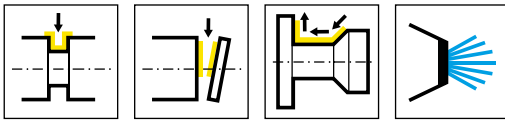
Bestellnummer Part number	l	l ₂	l ₁	d ₁	f	HWS
RB229.00C4.2.K2.IK	l ₁ +b ₁ +w/2	60	68,5	40	35,5	BK2291
RB229.00C5.1.K2.IK	l ₁ +b ₁ +w/2	50	58,5	50	35,5	BK2291
RB229.00C5.2.K2.IK	l ₁ +b ₁ +w/2	70	78,5	50	35,5	BK2291
RB229.00C6.1.K2.IK	l ₁ +b ₁ +w/2	58	68,5	63	35,5	BK2291
RB229.00C6.2.K2.IK	l ₁ +b ₁ +w/2	78	88,5	63	35,5	BK2291
LB229.00C5.1.K2.IK	l ₁ +b ₁ +w/2	50	58,5	50	35,5	BK2292
LB229.00C5.2.K2.IK	l ₁ +b ₁ +w/2	70	78,5	50	35,5	BK2292
LB229.00C6.2.K2.IK	l ₁ +b ₁ +w/2	78	88,5	63	35,5	BK2292

Abmessungen für Dmin, tmax siehe Kassetten
Dimensions for Dmin, tmax see cassettes

Für Kassetten BK229 **mit** Kühlmittelzufuhr
For cassettes BK229 **with** coolant supply

Ersatzteile
Spare Parts

Grundhalter Basic toolholder	Spannschraube Clamping Screw	TORX PLUS®-Schlüssel TORX PLUS® Wrench
R/LB229...	030.0518.T20P	T20PQ



R = rechts wie gezeichnet
R = right hand version shown

L = links spiegelbildlich
L = left hand version

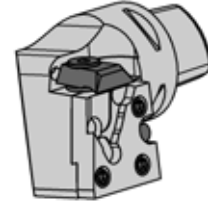
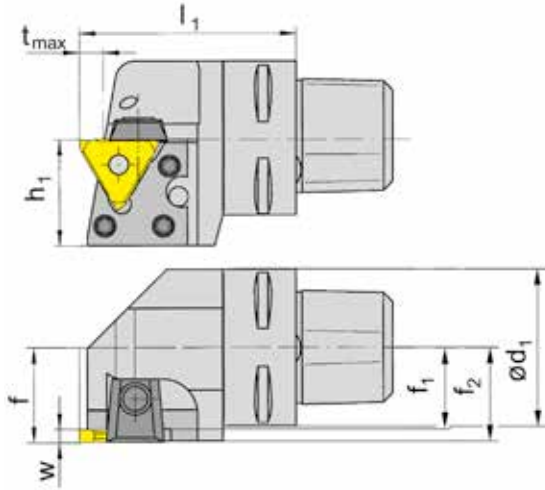
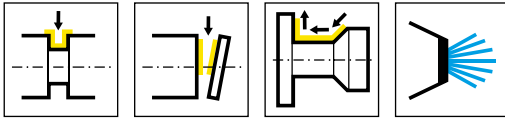
Bestellnummer Part number	l_1	h_1	d_1	f_1	f	f_2	t_{max}	HWS
R360.00C3.K1	45	27,3	32	20,5	f_1+w-a_1	22	4	31201N • 31201R • 31201L • 31208N • 31211N
R360.00C4.K1	50	27,3	40	25,5	f_1+w-a_1	27	4	31201N • 31201R • 31201L • 31208N • 31211N
R360.00C5.K1	50	27,3	50	25,5	f_1+w-a_1	27	4	31201N • 31201R • 31201L • 31208N • 31211N
R360.00C6.K1	55	27,3	63	30,5	f_1+w-a_1	32	4	31201N • 31201R • 31201L • 31208N • 31211N
R360.00C3.K2	45	27,3	32	19,5	f_1+w-a_1	22	6	31202N • 31202R • 31202L
R360.00C4.K2	50	27,3	40	24,5	f_1+w-a_1	27	6	31202N • 31202R • 31202L
R360.00C5.K2	50	27,3	50	24,5	f_1+w-a_1	27	6	31202N • 31202R • 31202L
R360.00C6.K2	55	27,3	63	29,5	f_1+w-a_1	32	6	31202N • 31202R • 31202L
L360.00C3.K1	45	27,3	32	20,5	f_1+w-a_1	22	4	31201N • 31201R • 31201L • 31208N • 31211N
L360.00C4.K1	50	27,3	40	25,5	f_1+w-a_1	27	4	31201N • 31201R • 31201L • 31208N • 31211N
L360.00C5.K1	50	27,3	50	25,5	f_1+w-a_1	27	4	31201N • 31201R • 31201L • 31208N • 31211N
L360.00C6.K1	55	27,3	63	30,5	f_1+w-a_1	32	4	31201N • 31201R • 31201L • 31208N • 31211N
L360.00C3.K2	45	27,3	32	19,5	f_1+w-a_1	22	6	31202N • 31202R • 31202L
L360.00C4.K2	50	27,3	40	24,5	f_1+w-a_1	27	6	31202N • 31202R • 31202L
L360.00C5.K2	50	27,3	50	24,5	f_1+w-a_1	27	6	31202N • 31202R • 31202L
L360.00C6.K2	55	27,3	63	29,5	f_1+w-a_1	32	6	31202N • 31202R • 31202L

w, a1 siehe WSP
w, a1 see indexable inserts

Ersatzteile

Spare Parts

Klemmhalter Toolholder	Kassette Cassette
L360.00...K1	LK360.00.01
R360.00...K1	RK360.00.01
L360.00...K2	LK360.00.02
R360.00...K2	RK360.00.02



R = rechts wie gezeichnet
R = right hand version shown

L = links spiegelbildlich
L = left hand version

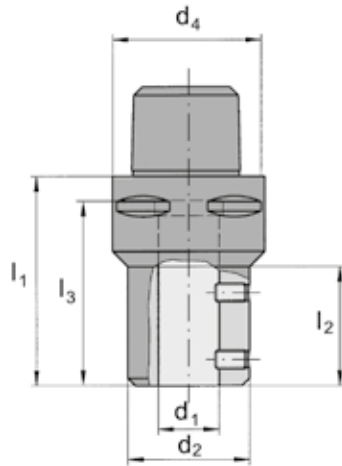
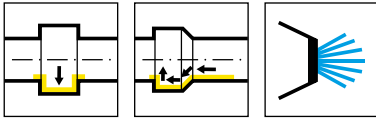
Bestellnummer Part number	l_1	h_1	d_1	f_1	f	f_2	t_{max}	HWS
R360.00C3.K3	45	27,3	32	18,5	f_1+w-a_1	22	6	31203N • 31203R • 31203L
R360.00C4.K3	50	27,3	40	23,5	f_1+w-a_1	27	6	31203N • 31203R • 31203L
R360.00C5.K3	50	27,3	50	23,5	f_1+w-a_1	27	6	31203N • 31203R • 31203L
R360.00C6.K3	55	27,3	63	28,5	f_1+w-a_1	32	6	31203N • 31203R • 31203L
R360.00C3.K4	45	27,3	32	16,8	f_1+w-a_1	22	6	31204N • 31204R • 31204L
R360.00C4.K4	50	27,3	40	21,8	f_1+w-a_1	27	6	31204N • 31204R • 31204L
R360.00C5.K4	50	27,3	50	21,8	f_1+w-a_1	27	6	31204N • 31204R • 31204L
R360.00C6.K4	55	27,3	63	26,8	f_1+w-a_1	32	6	31204N • 31204R • 31204L
L360.00C3.K3	45	27,3	32	18,5	f_1+w-a_1	22	6	31203N • 31203R • 31203L
L360.00C4.K3	50	27,3	40	23,5	f_1+w-a_1	27	6	31203N • 31203R • 31203L
L360.00C5.K3	50	27,3	50	23,5	f_1+w-a_1	27	6	31203N • 31203R • 31203L
L360.00C6.K3	55	27,3	63	28,5	f_1+w-a_1	32	6	31203N • 31203R • 31203L
L360.00C3.K4	45	27,3	32	16,8	f_1+w-a_1	22	6	31204N • 31204R • 31204L
L360.00C4.K4	50	27,3	40	21,8	f_1+w-a_1	27	6	31204N • 31204R • 31204L
L360.00C5.K4	50	27,3	50	21,8	f_1+w-a_1	27	6	31204N • 31204R • 31204L
L360.00C6.K4	55	27,3	63	26,8	f_1+w-a_1	32	6	31204N • 31204R • 31204L

w, a1 siehe WSP
w, a1 see indexable inserts

Ersatzteile

Spare Parts

Klemmhalter Toolholder	Kassette Cassette
L360.00...K3	LK360.00.03
R360.00...K3	RK360.00.03
L360.00...K4	LK360.00.04
R360.00...K4	RK360.00.04

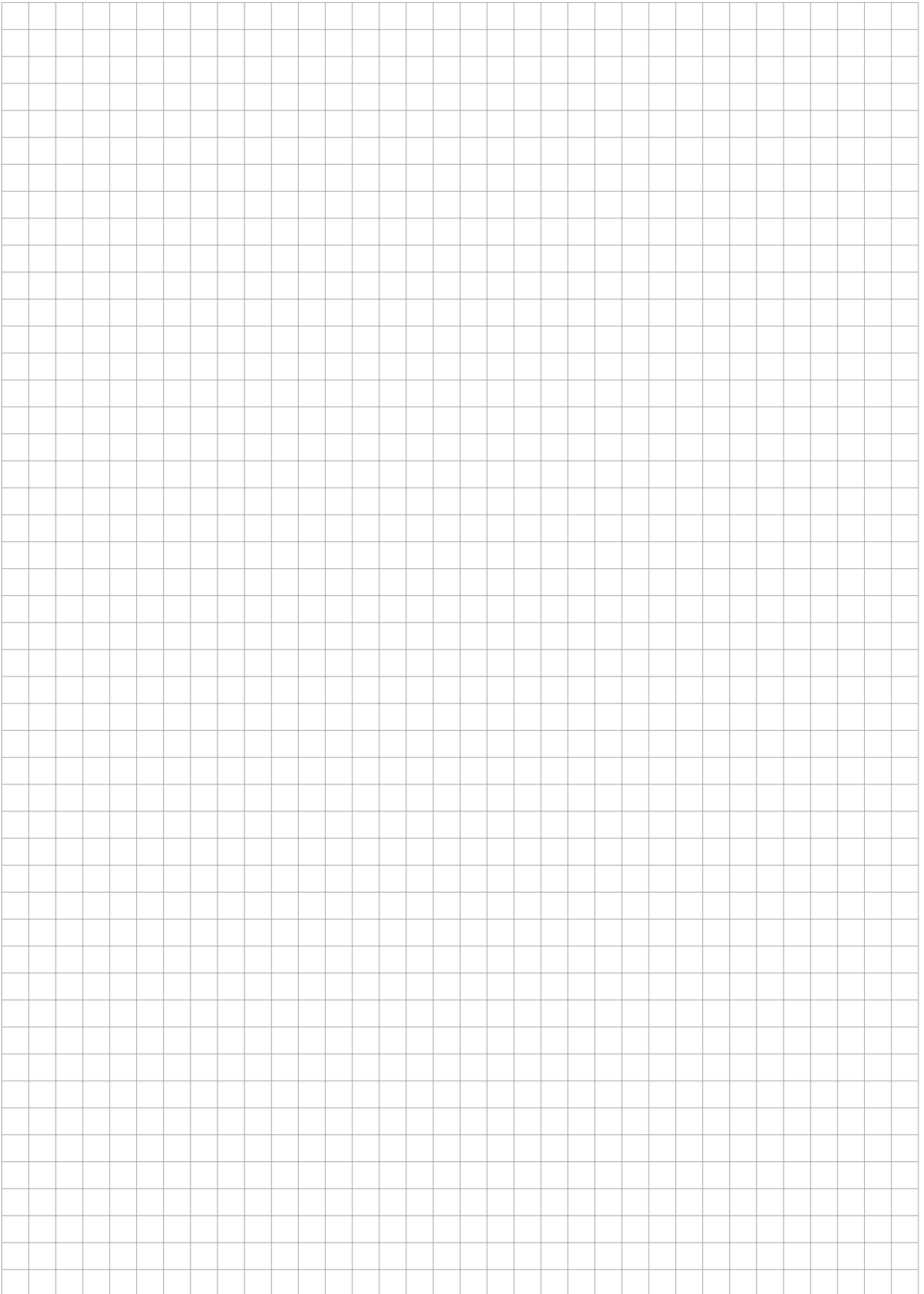


Bestellnummer Part number	l_1	l_2	l_3	d_4	d_1	d_2
001.00C3.20	70	-	58	32	20	40
001.00C4.16	65	-	55	40	16	40
001.00C4.20	70	-	58	40	20	40
001.00C5.16	65	44	55	50	16	40
001.00C5.20	70	49	58	50	20	40
001.00C6.20	70	45	58	63	20	40

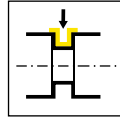
Ersatzteile

Spare Parts

Bohrstangen-Aufnahme Adaptor for boring bars	Spannschraube Clamping Screw
001...	10.12.1835

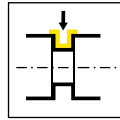


Grundhalter
Basic toolholder
220TS/B224TS/B229TS



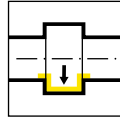
Seite/Page
30-33

Klemmhalter
Toolholder
360TS



Seite/Page
34-35

Bohrstangen-Aufnahme
Adaptor for boring bars
001TS



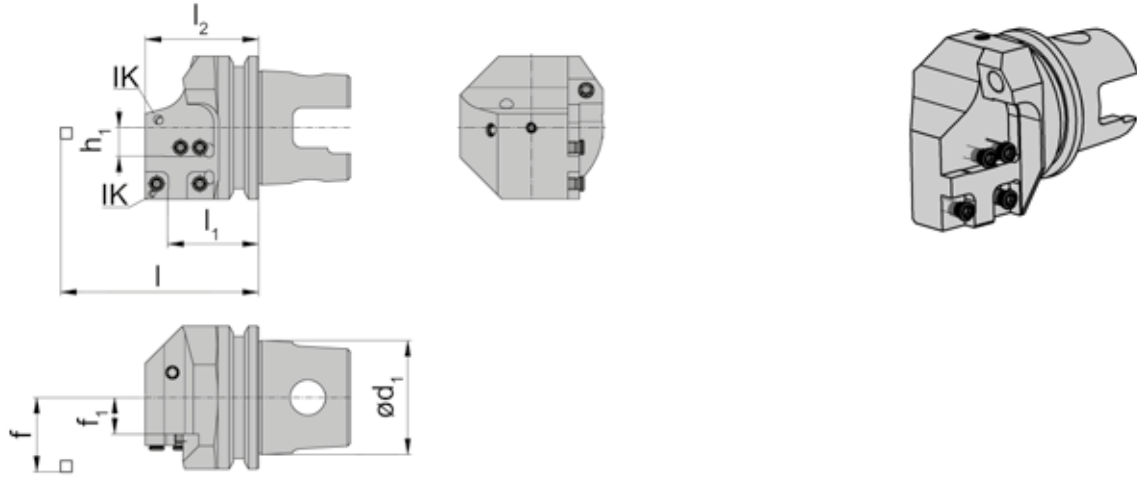
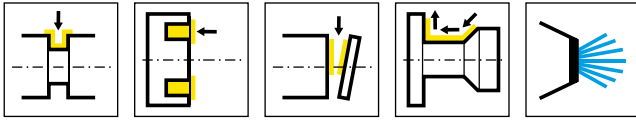
Seite/Page
36

TS



**HORN TS nach
ISO 26622**

**HORN TS according
to ISO 26622**



R = rechts wie gezeichnet
R = right hand version shown

L = Linksausführung
L = left hand version

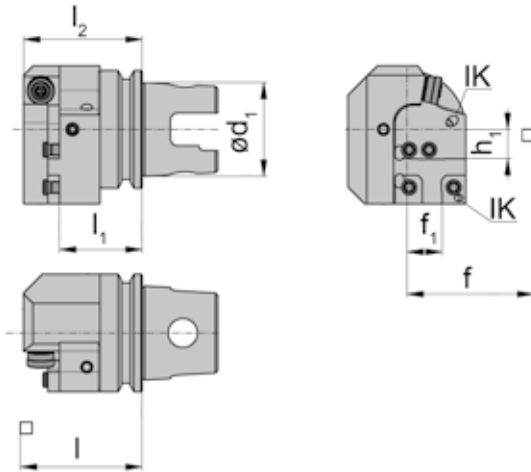
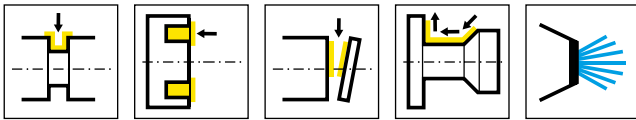
Bestellnummer Part number	l_1	l	l_2	d_1	h_1	f_1	f	HWS
R220.TS40.K1.IK	40	l_1+l_K	50	40	12,5	4,6	f_1+f_3	220001
R220.TS63.K1.IK	40	l_1+l_K	50	63	12,5	16,1	f_1+f_3	220001
L220.TS40.K1.IK	40	l_1+l_K	50	40	12,5	4,6	f_1+f_3	220002
L220.TS50.K1.IK	40	l_1+l_K	50	50	12,5	9,6	f_1+f_3	220002
L220.TS63.K1.IK	40	l_1+l_K	50	63	12,5	16,1	f_1+f_3	220002

Abmessungen für DBöhr, f_3 und IK siehe Kassetten
Dimensions for DBore, f_3 and IK see cassettes

Ersatzteile

Spare Parts

Grundhalter Basic toolholder	Spannschraube Clamping Screw	Kugelspritzdüse Coolant spray nozzle	TORX PLUS®-Schlüssel TORX PLUS® Wrench
R/L220.T...	5.12T20P	020.1008.2977	T20PQ



R = rechts wie gezeichnet
R = right hand version shown

L = Linksausführung
L = left hand version

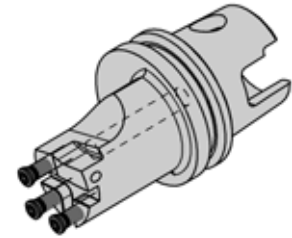
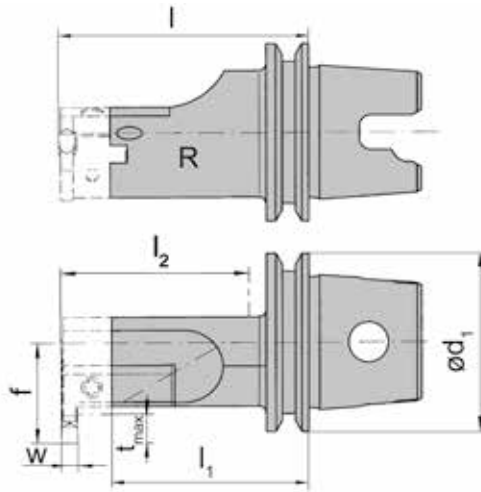
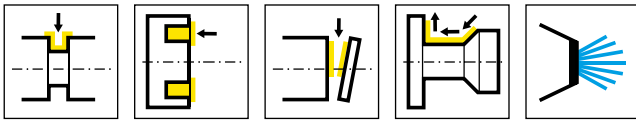
Bestellnummer Part number	l_1	l	l_2	d_1	h_1	f_1	f	HWS
R220.TS40.K2.IK	35,2	l_1+f_3	50,5	40	12,5	10	f_1+l_K	220002
R220.TS50.K2.IK	35,2	l_1+f_3	50,5	50	12,5	15	f_1+l_K	220002
L220.TS40.K2.IK	35,2	l_1+f_3	50,5	40	12,5	10	f_1+l_K	220001
L220.TS50.K2.IK	35,2	l_1+f_3	50,5	50	12,5	15	f_1+l_K	220001
L220.TS63.K2.IK	35,2	l_1+f_3	50,5	63	12,5	21,5	f_1+l_K	220001

Abmessungen für DBohr, f3 und IK siehe Kassetten
Dimensions for DBores, f3 and IK see cassettes

Ersatzteile

Spare Parts

Grundhalter Basic toolholder	Spannschraube Clamping Screw	Kugelspritzdüse Coolant spray nozzle	TORX PLUS®-Schlüssel TORX PLUS® Wrench
R/L220.T...	5.12T20P	020.1008.2977	T20PQ



R = rechts wie gezeichnet
R = right hand version shown

L = Linksausführung
L = left hand version

Bestellnummer Part number	l	l_2	l_1	d_1	f	HWS
RB224.TS40.1.K2	$l_1 + b_1 + w/2$	48	49,3	40	32	BK2241
RB224.TS40.2.K2	$l_1 + b_1 + w/2$	68	69,3	40	32	BK2241
RB224.TS50.1.K2	$l_1 + b_1 + w/2$	54	59,3	50	32	BK2241
RB224.TS50.2.K2	$l_1 + b_1 + w/2$	74	79,3	50	32	BK2241
RB224.TS63.1.K2	$l_1 + b_1 + w/2$	62	69,3	63	32	BK2241
RB224.TS63.2.K2	$l_1 + b_1 + w/2$	82	89,3	63	32	BK2241
LB224.TS40.1.K2	$l_1 + b_1 + w/2$	48	49,3	40	32	BK2242
LB224.TS40.2.K2	$l_1 + b_1 + w/2$	68	69,3	40	32	BK2242
LB224.TS50.1.K2	$l_1 + b_1 + w/2$	54	59,3	50	32	BK2242
LB224.TS50.2.K2	$l_1 + b_1 + w/2$	74	79,3	50	32	BK2242
LB224.TS63.1.K2	$l_1 + b_1 + w/2$	62	69,3	63	32	BK2242
LB224.TS63.2.K2	$l_1 + b_1 + w/2$	82	89,3	63	32	BK2242

w siehe WSP
w see indexable inserts

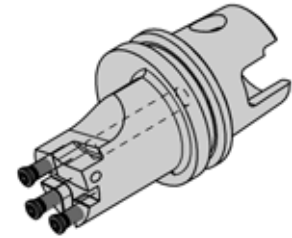
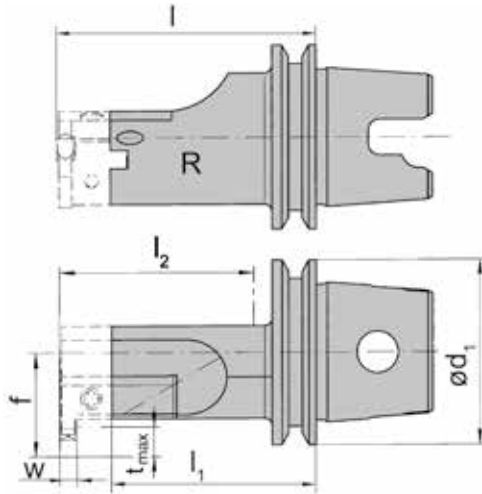
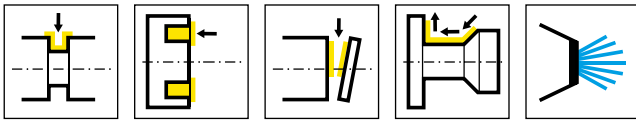
Abmessungen für D_{min} , t_{max} siehe Kassetten
Dimensions for D_{min} , t_{max} see cassettes

Für Kassetten BK224 **ohne** Kühlmittelzufuhr
For cassettes BK224 **without** coolant supply

Ersatzteile

Spare Parts

Grundhalter Basic toolholder	Spannschraube Clamping Screw	TORX PLUS®-Schlüssel TORX PLUS® Wrench
R/LB224.TS...	030.0518.T20P	T20PQ



R = rechts wie gezeichnet
R = right hand version shown

L = Linksausführung
L = left hand version

Bestellnummer Part number	l	l ₂	l ₁	d ₁	f	HWS
RB229.TS40.1.K2	l ₁ +b ₁ +w/2	48	48,5	40	35,5	BK2291
RB229.TS40.2.K2	l ₁ +b ₁ +w/2	68	68,5	40	35,5	BK2291
RB229.TS50.1.K2	l ₁ +b ₁ +w/2	54	58,5	50	35,5	BK2291
RB229.TS50.2.K2	l ₁ +b ₁ +w/2	74	78,5	50	35,5	BK2291
RB229.TS63.1.K2	l ₁ +b ₁ +w/2	62	68,5	63	35,5	BK2291
RB229.TS63.2.K2	l ₁ +b ₁ +w/2	82	88,5	63	35,5	BK2291
LB229.TS40.1.K2	l ₁ +b ₁ +w/2	48	48,5	40	35,5	BK2292
LB229.TS40.2.K2	l ₁ +b ₁ +w/2	68	68,5	40	35,5	BK2292
LB229.TS50.1.K2	l ₁ +b ₁ +w/2	54	58,5	50	35,5	BK2292
LB229.TS63.2.K2	l ₁ +b ₁ +w/2	82	88,5	63	35,5	BK2292

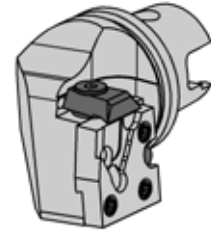
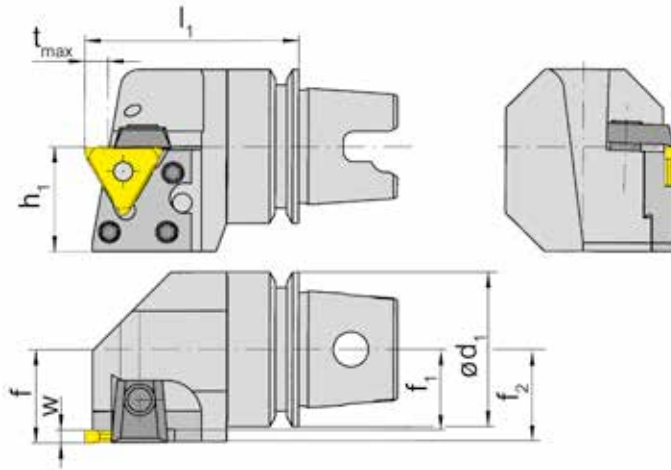
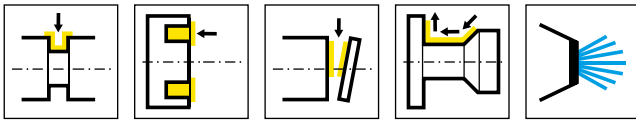
w siehe WSP
w see indexable inserts

Abmessungen für Dmin, tmax siehe Kassetten
Dimensions for Dmin, tmax see cassettes

Für Kassetten BK229 **ohne** Kühlmittelzufuhr
For cassettes BK229 **without** coolant supply

Ersatzteile
Spare Parts

Grundhalter Basic toolholder	Spannschraube Clamping Screw	TORX PLUS®-Schlüssel TORX PLUS® Wrench
R/LB229.TS...	030.0518.T20P	T20PQ



R = rechts wie gezeichnet
R = right hand version shown

L = links spiegelbildlich
L = left hand version

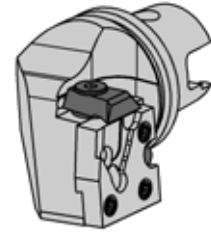
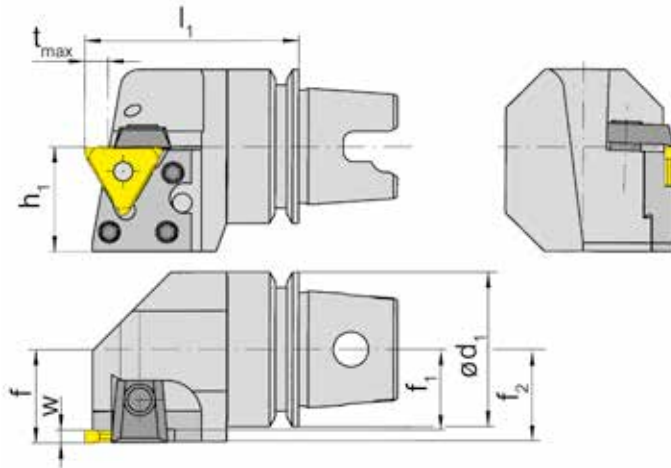
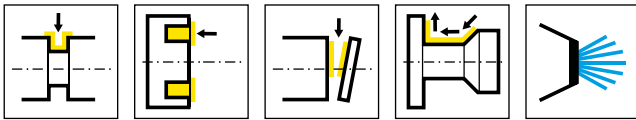
Bestellnummer Part number	l_1	h_1	d_1	f_1	f	f_2	t_{max}	HWS
R360.TS40.K1	40	27,3	40	19	f_1+w-a_1	20,5	4	31201N • 31201R • 31201L • 31208N • 31211N
R360.TS50.K1	45	27,3	50	24	f_1+w-a_1	25,5	4	31201N • 31201R • 31201L • 31208N • 31211N
R360.TS63.K1	50	31,5	63	30,5	f_1+w-a_1	32	4	31201N • 31201R • 31201L • 31208N • 31211N
R360.TS40.K2	40	27,3	40	18	f_1+w-a_1	20,5	6	31202N • 31202R • 31202L
R360.TS50.K2	45	27,3	50	23	f_1+w-a_1	25,5	6	31202N • 31202R • 31202L
R360.TS63.K2	50	31,5	63	29,5	f_1+w-a_1	32	6	31202N • 31202R • 31202L
L360.TS40.K1	40	27,3	40	19	f_1+w-a_1	20,5	4	31201N • 31201R • 31201L • 31208N • 31211N
L360.TS50.K1	45	27,3	50	24	f_1+w-a_1	25,5	4	31201N • 31201R • 31201L • 31208N • 31211N
L360.TS63.K1	50	31,5	63	30,5	f_1+w-a_1	32	4	31201N • 31201R • 31201L • 31208N • 31211N
L360.TS40.K2	40	27,3	40	18	f_1+w-a_1	20,5	6	31202N • 31202R • 31202L
L360.TS50.K2	45	27,3	50	23	f_1+w-a_1	25,5	6	31202N • 31202R • 31202L
L360.TS63.K2	50	31,5	63	29,5	f_1+w-a_1	32	6	31202N • 31202R • 31202L

w, a1 siehe WSP
w, a1 see indexable inserts

Ersatzteile

Spare Parts

Klemmhalter Toolholder	Kassette Cassette	TORX PLUS®-Schlüssel TORX PLUS® Wrench
L360.TS...K1	LK360.00.01	T15PQ
R360.TS...K1	RK360.00.01	T15PQ
L360.TS...K2	LK360.00.02	T15PQ
R360.TS...K2	RK360.00.02	T15PQ



R = rechts wie gezeichnet
R = right hand version shown

L = links spiegelbildlich
L = left hand version

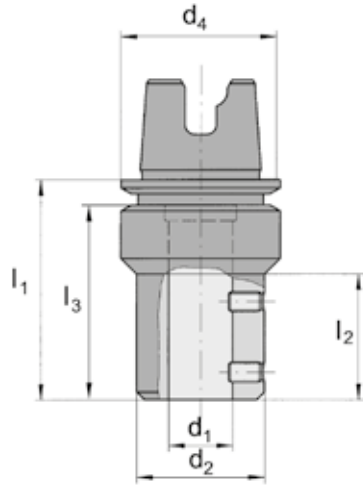
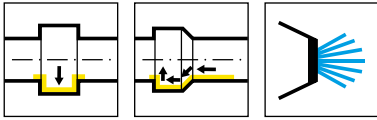
Bestellnummer Part number	l_1	h_1	d_1	f_1	f	f_2	t_{max}	HWS
R360.TS40.K3	40	27,3	40	17	f_1+w-a_1	20,5	6	31203N • 31203R • 31203L
R360.TS50.K3	45	27,3	50	22	f_1+w-a_1	25,5	6	31203N • 31203R • 31203L
R360.TS63.K3	50	31,5	63	28,5	f_1+w-a_1	32	6	31203N • 31203R • 31203L
R360.TS50.K4	45	27,3	50	20,3	f_1+w-a_1	25,5	6	31204N • 31204R • 31204L
R360.TS63.K4	50	31,5	63	26,8	f_1+w-a_1	32	6	31204N • 31204R • 31204L
L360.TS40.K3	40	27,3	40	17	f_1+w-a_1	20,5	6	31203N • 31203R • 31203L
L360.TS50.K3	45	27,3	50	22	f_1+w-a_1	25,5	6	31203N • 31203R • 31203L
L360.TS63.K3	50	31,5	63	28,5	f_1+w-a_1	32	6	31203N • 31203R • 31203L
L360.TS40.K4	40	27,3	40	15,3	f_1+w-a_1	20,5	6	31204N • 31204R • 31204L
L360.TS50.K4	45	27,3	50	20,3	f_1+w-a_1	25,5	6	31204N • 31204R • 31204L
L360.TS63.K4	50	31,5	63	26,8	f_1+w-a_1	32	6	31204N • 31204R • 31204L

w, a1 siehe WSP
w, a1 see indexable inserts

Ersatzteile

Spare Parts

Klemmhalter Toolholder	Kassette Cassette	TORX PLUS®-Schlüssel TORX PLUS® Wrench
L360.TS...K3	LK360.00.03	T15PQ
R360.TS...K3	RK360.00.03	T15PQ
L360.TS...K4	LK360.00.04	T15PQ
R360.TS...K4	RK360.00.04	T15PQ

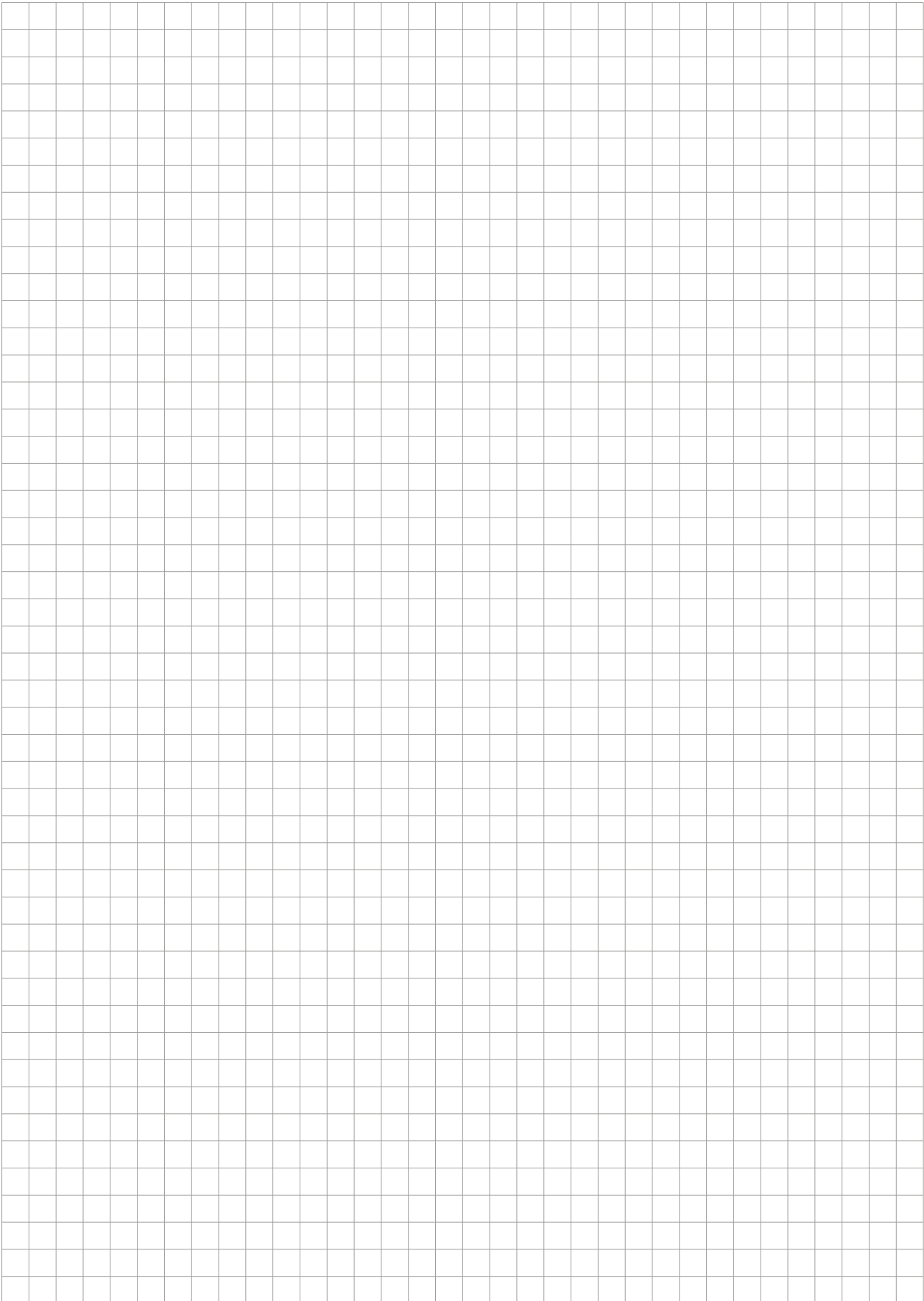


Bestellnummer Part number	l_1	l_2	l_3	d_4	d_1	d_2
001.TS40.16	65	0	55	40	16	40
001.TS40.20	70	0	58	40	20	40
001.TS50.16	65	44	55	50	16	40
001.TS50.20	70	49	55	50	20	40
001.TS63.16	65	40	55	63	16	40
001.TS63.20	70	45	58	63	20	40

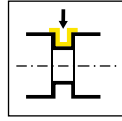
Ersatzteile

Spare Parts

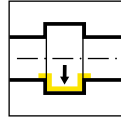
Bohrstangen-Aufnahme Adaptor for boring bars	Spannschraube Clamping Screw
001...	10.12.1835



Grundhalter
Basic toolholder
HSK-220/HSK224/
HSK229



Seite/Page
40-41



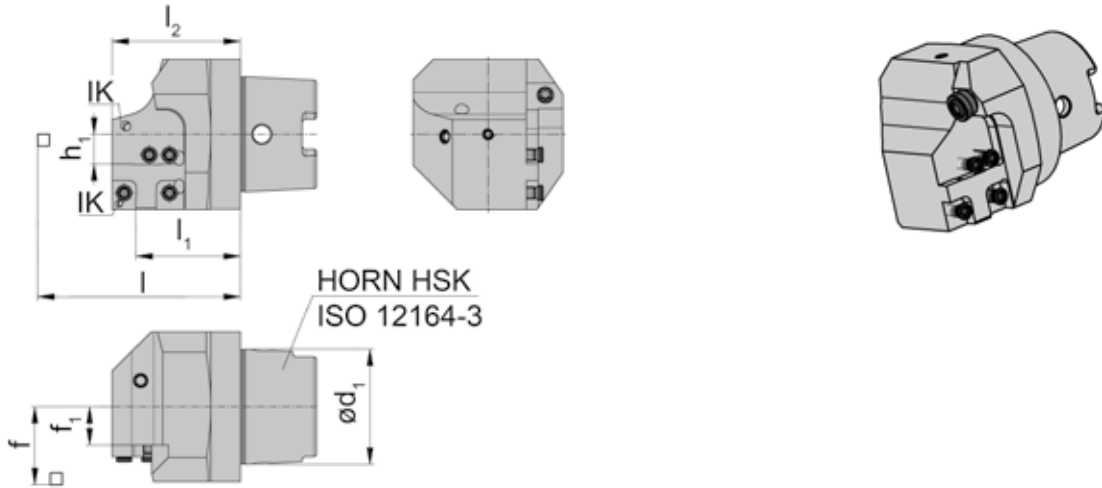
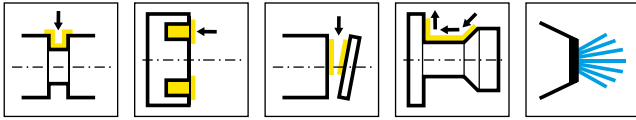
Seite/Page
42-43

HSK



**HORN HSK nach
ISO 12164-3**

**HORN HSK according
to ISO 12164-3**



R = rechts wie gezeichnet
R = right hand version shown

L = Linksausführung
L = left hand version

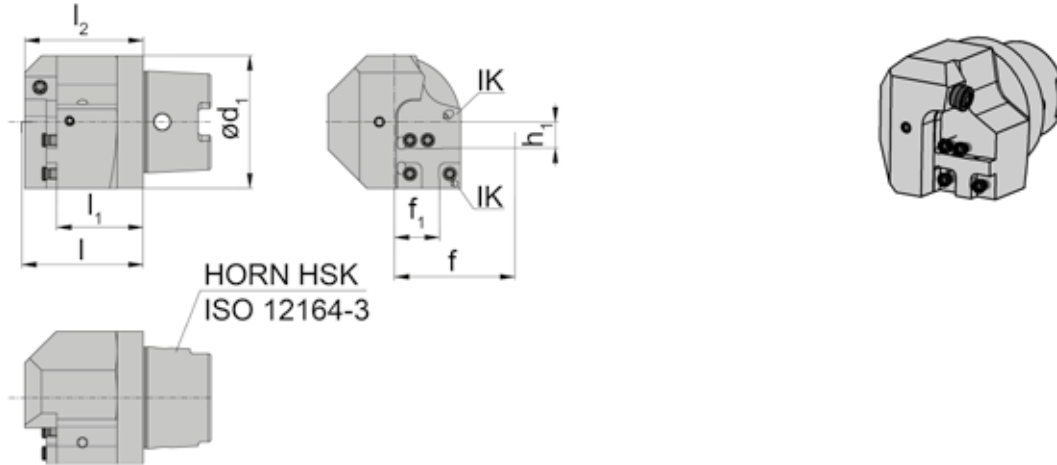
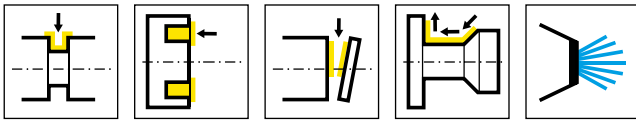
Bestellnummer Part number	l_1	d_1	f_1	l	l_2	f	h_1	HWS
HSK-L220.0063.K1.IK	44	63	16,1	l_1+l_k	54	f_1+f_3	12,5	220002
HSK-R220.0063.K1.IK	44	63	16,1	l_1+l_k	54	f_1+f_3	12,5	220001

Abmessungen für d_{min} , f_3 und l_k siehe Kassetten
Dimensions for d_{min} , f_3 and l_k see cassettes

Ersatzteile

Spare Parts

Grundhalter Basic toolholder	Spannschraube Clamping Screw	Kugelspritzdüse Coolant spray nozzle	TORX PLUS®-Schlüssel TORX PLUS® Wrench
HSK-L220...	5.12T20P	020.1008.2977	T20PQ



R = rechts wie gezeichnet
R = right hand version shown

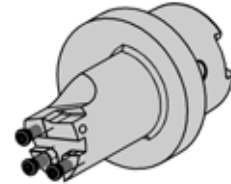
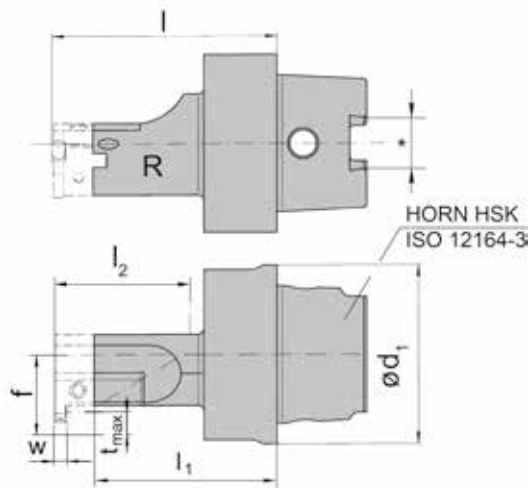
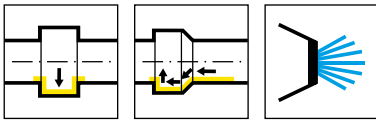
L = Linksausführung
L = left hand version

Bestellnummer Part number	l_1	d_1	f_1	l	l_2	f	h_1	HWS
HSK-L220.0063.K2.IK	41,2	63	21,5	l_1+f_3	56,5	f_1+l_k	12,5	220001
HSK-R220.0063.K2.IK	41,2	63	21,5	l_1+f_3	56,5	f_1+l_k	12,5	220002

Abmessungen für D_{min} , f_3 und l_k siehe Kassetten
Dimensions for D_{min} , f_3 and l_k see cassettes

Ersatzteile
Spare Parts

Grundhalter Basic toolholder	Spannschraube Clamping Screw	Kugelspritzdüse Coolant spray nozzle	TORX PLUS®-Schlüssel TORX PLUS® Wrench
HSK-L220...	5.12T20P	020.1008.2977	T20PQ



R = rechts wie gezeichnet
R = right hand version shown

L = Linksausführung
L = left hand version

Bestellnummer Part number	f	d ₁	l	l ₁	l ₂	HWS
HSK-L224.0063.1K2	32	63	$l_1 + b_1 + w/2$	703	58	BK2242
HSK-L224.0063.2K2	32	63	$l_1 + b_1 + w/2$	90,3	78	BK2242
HSK-R224.0063.2K2	32	63	$l_1 + b_1 + w/2$	90,3	78	BK2241

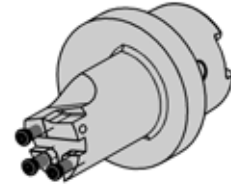
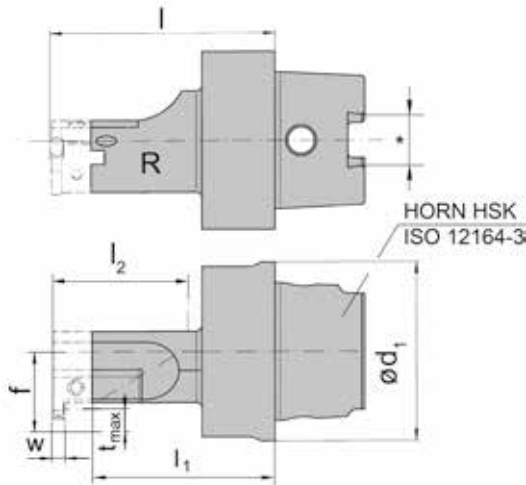
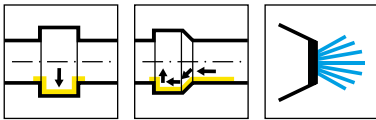
Abmessungen für Dmin, tmax siehe Kassetten
Dimensions for Dmin, tmax see cassettes

Für Kassetten BK224 **ohne** Kühlmittelzufuhr
For cassettes BK224 **without** coolant supply

Ersatzteile

Spare Parts

Grundhalter Basic toolholder	Spannschraube Clamping Screw	TORX PLUS®-Schlüssel TORX PLUS® Wrench
HSK-L224...	030.0518.T20P	T20PQ



R = rechts wie gezeichnet
R = right hand version shown

L = Linksausführung
L = left hand version

Bestellnummer Part number	f	d ₁	l	l ₁	l ₂	HWS
HSK-L229.0063.1K2	35,5	63	$l_1 + b_1 + w/2$	70,3	58	BK2292
HSK-L229.0063.2K2	35,5	63	$l_1 + b_1 + w/2$	90,3	78	BK2292
HSK-R229.0063.1K2	35,5	63	$l_1 + b_1 + w/2$	70,3	58	BK2291
HSK-R229.0063.2K2	35,5	63	$l_1 + b_1 + w/2$	90,3	78	BK2291

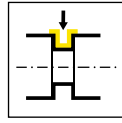
Abmessungen für Dmin, tmax siehe Kassetten
Dimensions for Dmin, tmax see cassettes

Für Kassetten BK229 **mit** Kühlmittelzufuhr
For cassettes BK224 **with** coolant supply

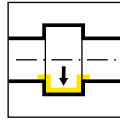
Ersatzteile
Spare Parts

Grundhalter Basic toolholder	Spannschraube Clamping Screw	TORX PLUS®-Schlüssel TORX PLUS® Wrench
HSK-L229...	030.0518.T20P	T20PQ

Grundhalter
Basic toolholder
HSKT63/HSKT100



Seite/Page
46-49, 52-53



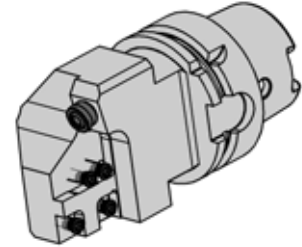
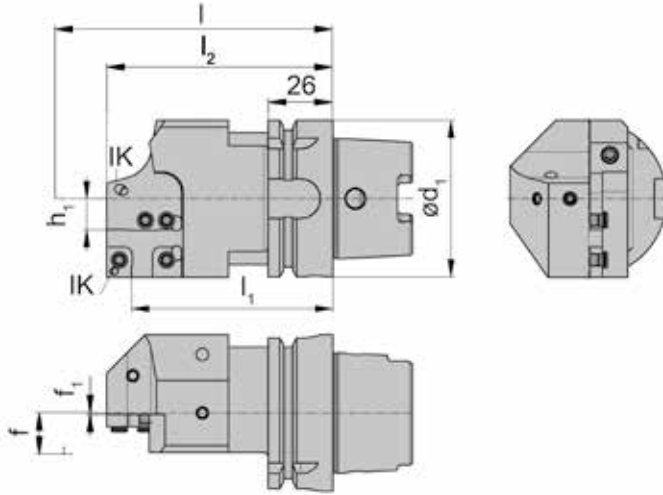
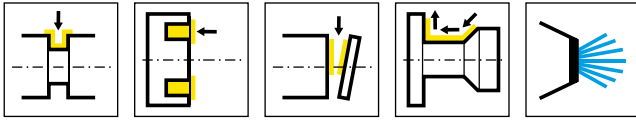
Seite/Page
50-51

HSKT63 / HSKT100



**HORN HSKT63 und
HSKT100 nach ISO 12164-3**

**HORN HSKT63 and
HSKT100 according
to ISO 12164-3**



R = rechts wie gezeichnet
R = right hand version shown

L = Linksausführung
L = left hand version

Bestellnummer Part number	l_1	d	f_1	l	l_2	f	h_1	HWS
HSKT63.L220.110.K1.IK	81	63	0,6	l_1+l_K	91	f_1+f_3	12,5	220002
HSKT63.L220.120.K1.IK	91	63	0,6	l_1+l_K	101	f_1+f_3	12,5	220002
HSKT63.L220.130.K1.IK	101	63	0,6	l_1+l_K	111	f_1+f_3	12,5	220002
HSKT63.L220.150.K1.IK	121	63	0,6	l_1+l_K	131	f_1+f_3	12,5	220002
HSKT63.L220.175.K1.IK	146	63	0,6	l_1+l_K	156	f_1+f_3	12,5	220002
HSKT63.R220.110.K1.IK	81	63	0,6	l_1+l_K	91	f_1+f_3	12,5	220001
HSKT63.R220.120.K1.IK	91	63	0,6	l_1+l_K	101	f_1+f_3	12,5	220001
HSKT63.R220.130.K1.IK	101	63	0,6	l_1+l_K	111	f_1+f_3	12,5	220001
HSKT63.R220.150.K1.IK	121	63	0,6	l_1+l_K	131	f_1+f_3	12,5	220001
HSKT63.R220.175.K1.IK	146	63	0,6	l_1+l_K	156	f_1+f_3	12,5	220001

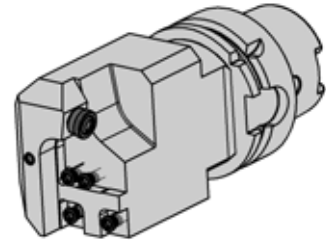
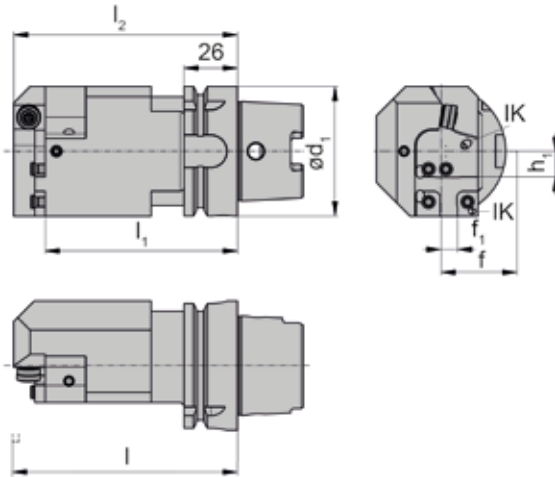
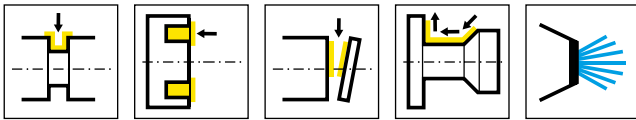
lK und f3 siehe Kassetten
lK and f3 see cassettes

zum Einsatz auf Multi-Tasking Maschinen
for using on multi-tasking machines

Ersatzteile

Spare Parts

Grundhalter Basic toolholder	Spannschraube Clamping Screw	Kugelspritzdüse Coolant spray nozzle	TORX PLUS®-Schlüssel TORX PLUS® Wrench
HSKT63...	5.12T20P	020.1008.2977	T20PQ



R = rechts wie gezeichnet
R = right hand version shown

L = Linksausführung
L = left hand version

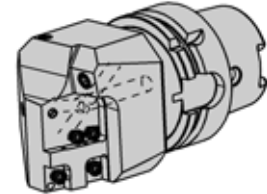
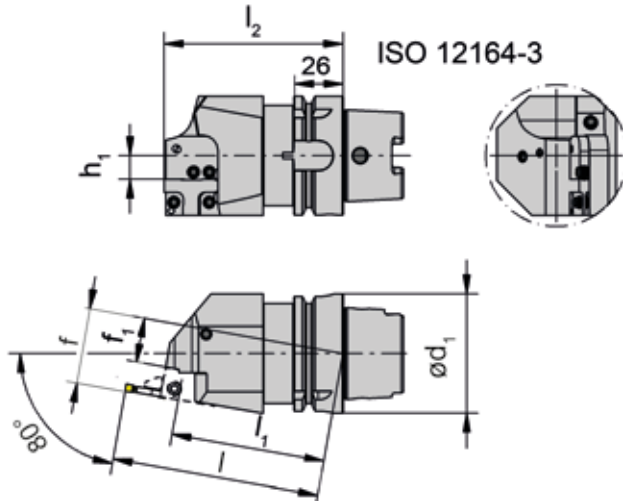
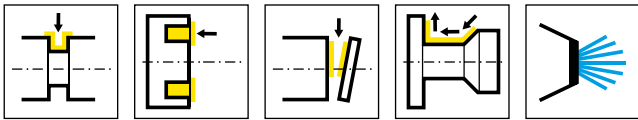
Bestellnummer Part number	l_1	d	f_1	l	l_2	f	h_1	HWS
HSKT63.L220.110.K2.IK	93,6	63	8	l_1+l_k	108,8	f_1+l_k	12,5	220001
HSKT63.L220.130.K2.IK	101	63	8	l_1+l_k	111	f_1+l_k	12,5	220001
HSKT63.L220.150.K2.IK	133,6	63	8	l_1+l_k	148,8	f_1+l_k	12,5	220001
HSKT63.L220.175.K2.IK	158,6	63	8	l_1+l_k	117,8	f_1+l_k	12,5	220001
HSKT63.R220.110.K2.IK	93,6	63	8	l_1+l_k	108,8	f_1+l_k	12,5	220002
HSKT63.R220.130.K2.IK	113,6	63	8	l_1+l_k	111	f_1+l_k	12,5	220002
HSKT63.R220.150.K2.IK	133,6	63	8	l_1+l_k	148,8	f_1+l_k	12,5	220002
HSKT63.R220.175.K2.IK	158,6	63	8	l_1+l_k	173,8	f_1+l_k	12,5	220002

IK und f3 siehe Kassetten
IK and f3 see cassettes

zum Einsatz auf Multi-Tasking Maschinen
for using on multi-tasking machines

Ersatzteile
Spare Parts

Grundhalter Basic toolholder	Spannschraube Clamping Screw	Kugelspritzdüse Coolant spray nozzle	TORX PLUS®-Schlüssel TORX PLUS® Wrench
HSKT63...	5.12T20P	020.1008.2977	T20PQ



R = rechts wie gezeichnet
R = right hand version shown

L = Linksausführung
L = left hand version

Bestellnummer Part number	l_1	d_1	f_1	l	l_2	f	h_1	HWS
HSKT63.L220.110.K3.IK	81	63	23,4	l_1+l_k	94,5	f_1+f_3	12,5	220002
HSKT63.L220.120.K3.IK	91	63	25	l_1+l_k	104,7	f_1+f_3	12,5	220002
HSKT63.L220.130.K3.IK	101	63	26,8	l_1+l_k	114,8	f_1+f_3	12,5	220002
HSKT63.L220.150.K3.IK	121	63	30,3	l_1+l_k	135,1	f_1+f_3	12,5	220002
HSKT63.L220.175.K3.IK	146	63	34,7	l_1+l_k	160,5	f_1+f_3	12,5	220002
HSKT63.R220.110.K3.IK	81	63	23,4	l_1+l_k	94,5	f_1+f_3	12,5	220001
HSKT63.R220.120.K3.IK	91	63	25	l_1+l_k	104,7	f_1+f_3	12,5	220001
HSKT63.R220.130.K3.IK	101	63	26,8	l_1+l_k	114,8	f_1+f_3	12,5	220001
HSKT63.R220.150.K3.IK	121	63	30,3	l_1+l_k	135,1	f_1+f_3	12,5	220001
HSKT63.R220.175.K3.IK	146	63	34,7	l_1+l_k	160,5	f_1+f_3	12,5	220001

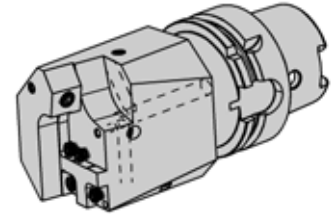
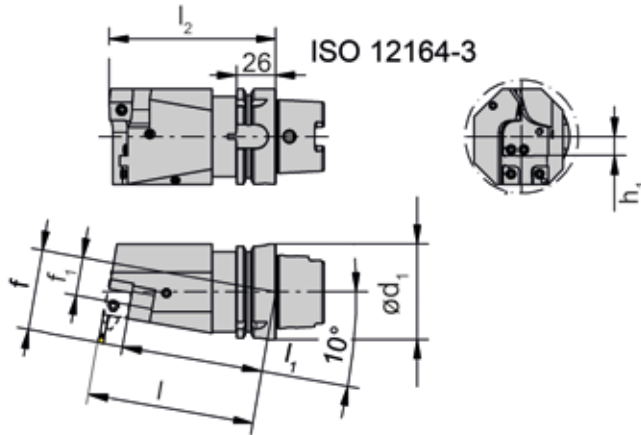
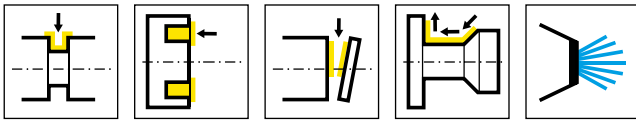
l_k und f₃ siehe Kassetten
l_k and f₃ see cassettes

zum Einsatz auf Multi-Tasking Maschinen mit 10° Spindelanstellung
for using on multi-tasking machines with 10° orientation to spindle

Ersatzteile

Spare Parts

Grundhalter Basic toolholder	Spannschraube Clamping Screw	TORX PLUS®-Schlüssel TORX PLUS® Wrench
HSKT63.L220.110.K3.IK	5.12T20P	T20PQ



R = rechts wie gezeichnet
R = right hand version shown

L = Linksausführung
L = left hand version

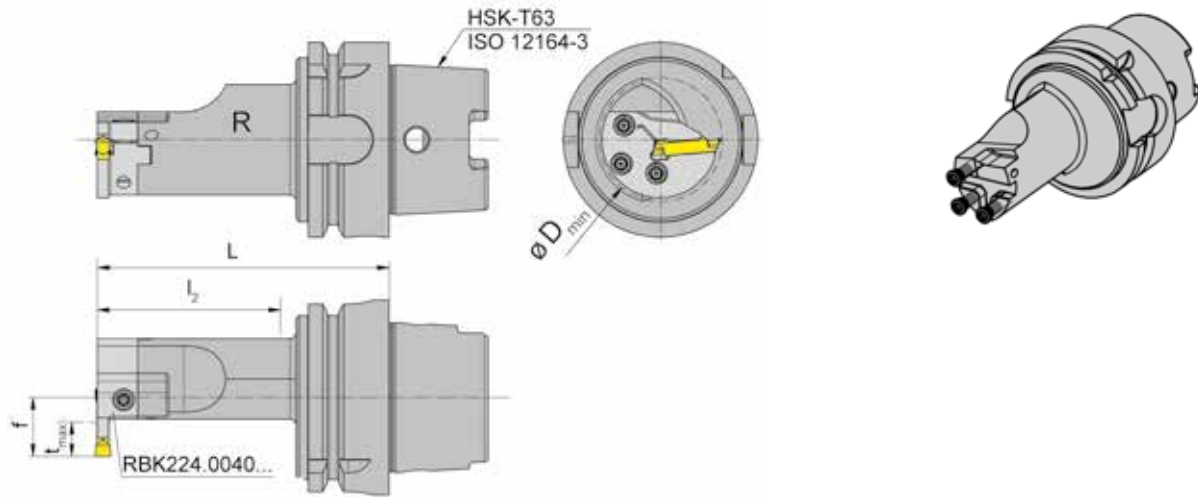
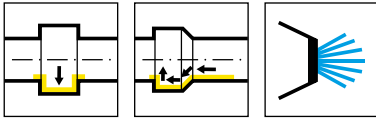
Bestellnummer Part number	l_1	d_1	f_1	l	l_2	f	h_1	HWS
HSKT63.L220.110.K4.IK	93,4	63	23,8	l_1+l_K	110,1	f_1+f_3	12,5	220001
HSKT63.L220.130.K4.IK	113,6	63	27,4	l_1+l_K	130,4	f_1+f_3	12,5	220001
HSKT63.L220.150.K4.IK	133,6	63	30,9	l_1+l_K	150	f_1+f_3	12,5	220001
HSKT63.L220.175.K4.IK	158,6	63	35,3	l_1+l_K	176,1	f_1+f_3	12,5	220001
HSKT63.R220.110.K4.IK	93,4	63	24,2	l_1+l_K	110,1	f_1+f_3	12,5	220002
HSKT63.R220.130.K4.IK	113,6	63	27,8	l_1+l_K	130,4	f_1+f_3	12,5	220002
HSKT63.R220.150.K4.IK	133,6	63	31,3	l_1+l_K	150	f_1+f_3	12,5	220002
HSKT63.R220.175.K4.IK	158,6	63	35,7	l_1+l_K	176,1	f_1+f_3	12,5	220002

IK und f3 siehe Kassetten
IK and f3 see cassettes

zum Einsatz auf Multi-Tasking Maschinen mit 10° Spindelstellung
for using on multi-tasking machines with 10° orientation to spindle

Ersatzteile
Spare Parts

Grundhalter Basic toolholder	Spannschraube Clamping Screw	TORX PLUS®-Schlüssel TORX PLUS® Wrench
HSKT63...	5.12T20P	T20PQ



R = rechts wie gezeichnet
R = right hand version shown

L = Linksausführung
L = left hand version

Bestellnummer Part number	f	L	t _{max}	D _{min}	l ₂	HWS
HSKT63.LB224.095.K2	19	95	11	39	60	BK2242
HSKT63.LB224.115.K2	19	115	11	39	80	BK2242
HSKT63.RB224.095.K2	19	95	11	39	60	BK2241
HSKT63.RB224.115.K2	19	115	11	39	80	BK2241

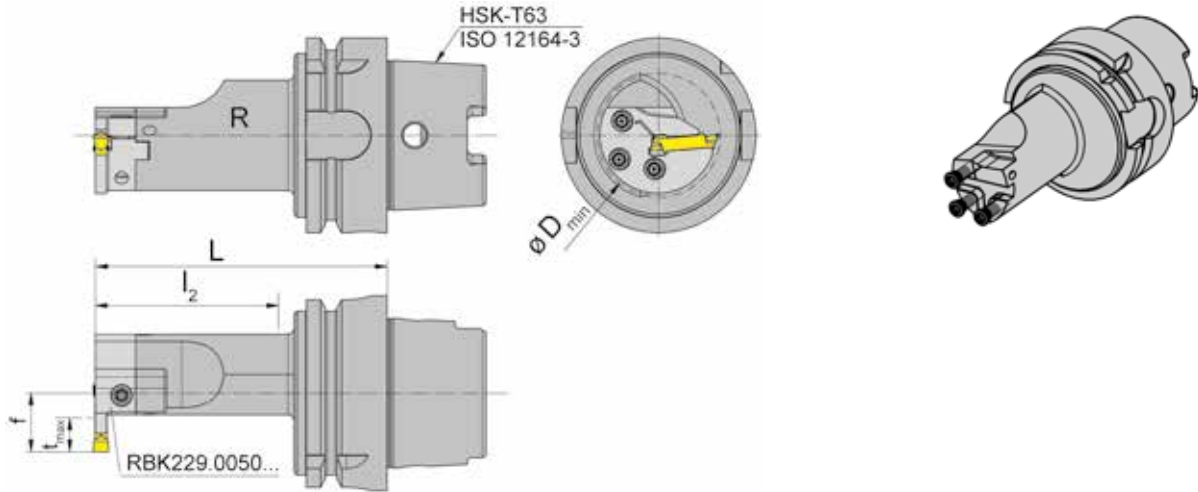
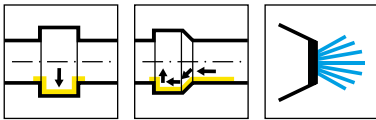
zum Einsatz auf Multi-Tasking Maschinen
for using on multi-tasking machines

Für Kassetten BK224 **ohne** Kühlmittelzufuhr
For cassettes BK224 **without** coolant supply

Ersatzteile

Spare Parts

Grundhalter Basic toolholder	Spannschraube Clamping Screw	TORX PLUS®-Schlüssel TORX PLUS® Wrench
HSKT63...	030.0518.T20P	T20PQ



R = rechts wie gezeichnet
R = right hand version shown

L = Linksausführung
L = left hand version

Bestellnummer Part number	f	L	t _{max}	D _{min}	l ₂	HWS
HSKT63.LB229.095.K2	24,2	95	12	50	60	BK2292
HSKT63.LB229.115.K2	24,2	115	12	50	80	BK2292
HSKT63.RB229.095.K2	24,2	95	12	50	60	BK2291

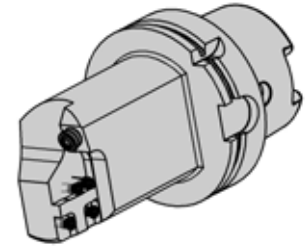
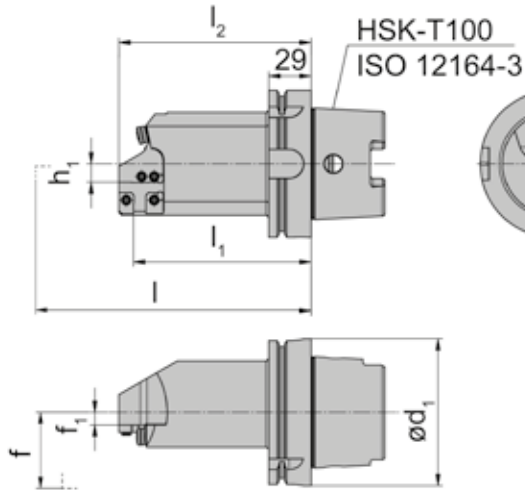
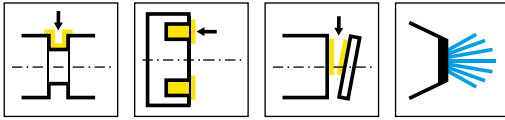
zum Einsatz auf Multi-Tasking Maschinen
for using on multi-tasking machines

Für Kassetten BK229 **ohne** Kühlmittelzufuhr
For cassettes BK224 **without** coolant supply

Ersatzteile

Spare Parts

Grundhalter Basic toolholder	Spannschraube Clamping Screw	TORX PLUS®-Schlüssel TORX PLUS® Wrench
HSKT63...	030.0518.T20P	T20PQ



R = rechts wie gezeichnet
R = right hand version shown

L = Linksausführung
L = left hand version

Bestellnummer Part number	l_1	d_1	f_1	l	l_2	f	h_1	HWS
HSKT100.L220.150.K1.IK	121	100	8,6	l_1+l_K	131	f_1+f_3	12,5	220002
HSKT100.R220.150.K1.IK	121	100	8,6	l_1+l_K	131	f_1+f_3	12,5	220001

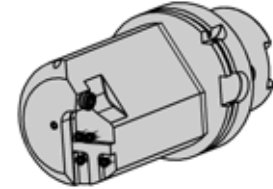
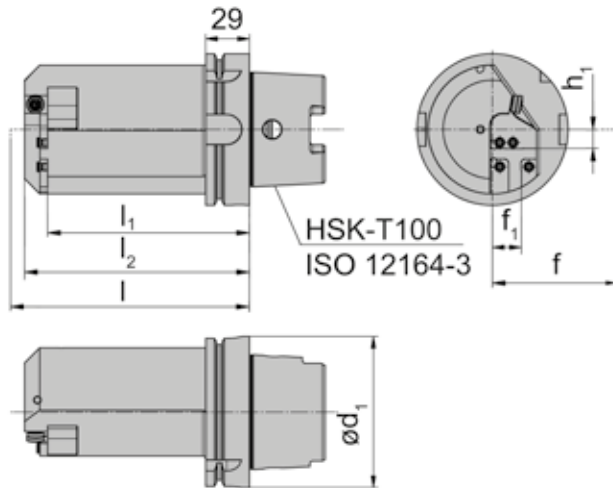
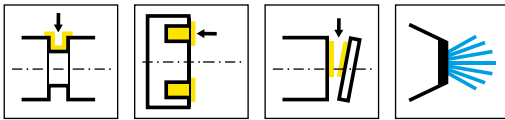
lK und f3 siehe Kassetten
lK and f3 see cassettes

zum Einsatz auf Multi-Tasking Maschinen
for using on multi-tasking machines

Ersatzteile

Spare Parts

Grundhalter Basic toolholder	Spannschraube Clamping Screw	TORX PLUS®-Schlüssel TORX PLUS® Wrench
HSKT100...	5.12T20P	T20PQ



R = rechts wie gezeichnet
R = right hand version shown

L = Linksausführung
L = left hand version

Bestellnummer Part number	l_1	d_1	f_1	l	l_2	f	h_1	HWS
HSKT100.L220.150.K2.IK	133,6	100	19	f_1+l_K	148,8	l_1+f_3	12,5	220001
HSKT100.R220.150.K2.IK	133,6	100	19	f_1+l_K	148,8	l_1+f_3	12,5	220002

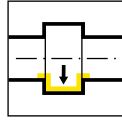
IK und f3 siehe Kassetten
IK and f3 see cassettes

zum Einsatz auf Multi-Tasking Maschinen
for using on multi-tasking machines

Ersatzteile
Spare Parts

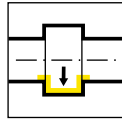
Grundhalter Basic toolholder	Spannschraube Clamping Screw	TORX PLUS®-Schlüssel TORX PLUS® Wrench
HSKT100...	5.12T20P	T20PQ

Grundhalter
Basic toolholder
B223/B224/B229



Seite/Page
56, 58, 61

Kassette
Cassette
BK223/BK224/BK229



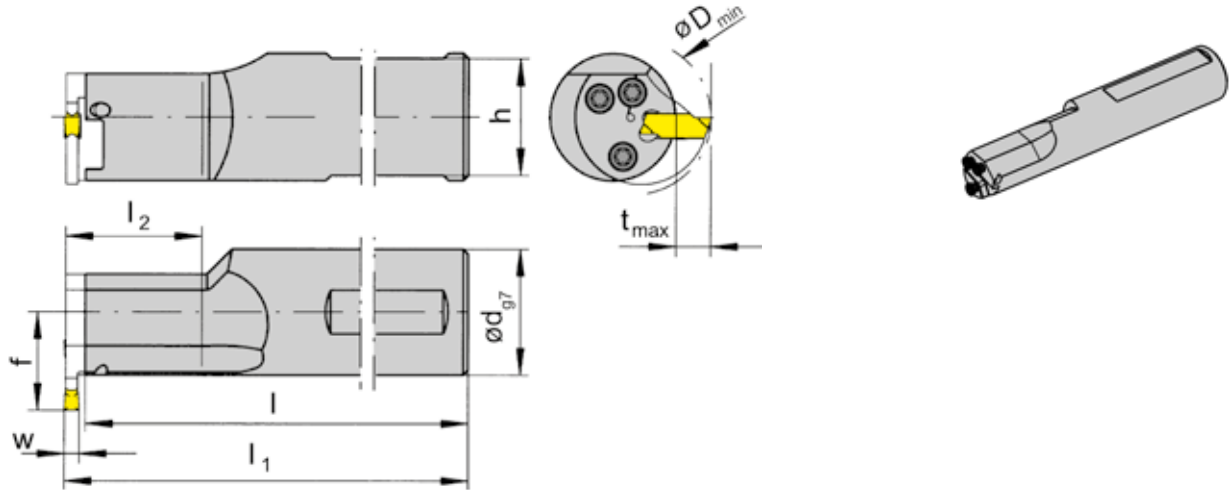
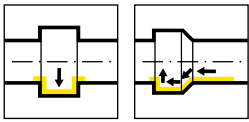
Seite/Page
57, 59-60, 62-63

BK



**Kassetten für die
Innenbearbeitung**

**Cassettes for internal
machining**



R = rechts wie gezeichnet
R = right hand version shown

L = links spiegelbildlich
L = left hand version

Bestellnummer Part number	l_1	d	l	l_2	h	f	HWS
RB223.0025.1.K2	$l+b_1+w/2$	25	116,1	30	23	19,5	BK2231
RB223.0025.2.K2	$l+b_1+w/2$	25	146,1	60	23	19,5	BK2231
RB223.0032.1.K2	$l+b_1+w/2$	32	146,1	30	30	23	BK2231
RB223.0032.2.K2	$l+b_1+w/2$	32	176,1	60	30	23	BK2231
LB223.0025.1.K2	$l+b_1+w/2$	25	116,1	30	23	19,5	BK2232
LB223.0025.2.K2	$l+b_1+w/2$	25	146,1	60	23	19,5	BK2232
LB223.0032.1.K2	$l+b_1+w/2$	32	146,1	30	30	23	BK2232
LB223.0032.2.K2	$l+b_1+w/2$	32	176,1	60	30	23	BK2232

w siehe WSP
w see indexable inserts

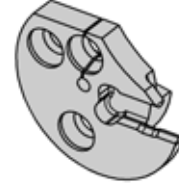
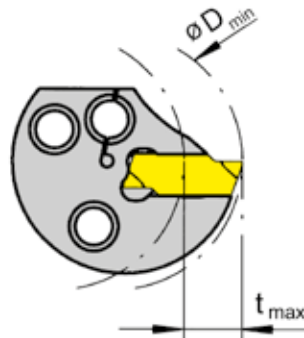
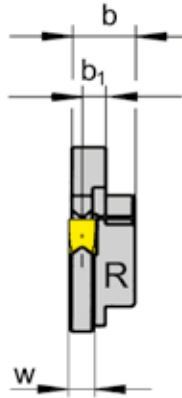
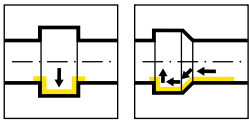
Abmessungen für D_{min} , t_{max} und b_1 siehe Kassetten
Dimensions for D_{min} , t_{max} and b_1 see cassettes

Für Kassetten BK223 **ohne** Kühlmittelzufuhr
For cassettes BK223 **without** coolant supply

Ersatzteile

Spare Parts

Grundhalter Basic toolholder	Spannschraube Clamping Screw	TORX PLUS®-Schlüssel TORX PLUS® Wrench
R/LB223...	4.09T15P	T15PL



R = rechts wie gezeichnet
R = right hand version shown

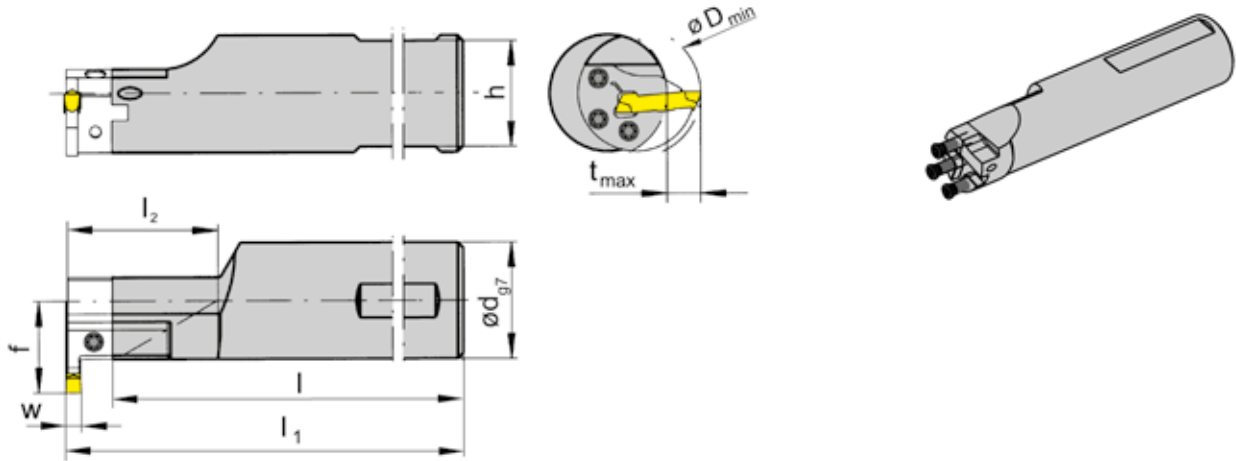
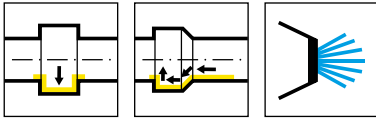
L = links spiegelbildlich
L = left hand version

Bestellnummer Part number	D_{min}	t_{max}	b	b_1	HWS	HMS
RBK223.0028.01	28	6,3	7,4	3,1	22301	BK2231
RBK223.0028.02	28	6,3	7,4	2,95	22302	BK2231
RBK223.0028.03	28	6,3	7,4	2,7	22303	BK2231
LBK223.0028.01	28	6,3	7,4	3,1	22301	BK2232
LBK223.0028.02	28	6,3	7,4	2,95	22302	BK2232
LBK223.0028.03	28	6,3	7,4	2,7	22303	BK2232

w siehe WSP
w see indexable inserts

Befestigungsschrauben der Kassetten gehören zum Lieferumfang des Grundhalters.
The fastening screw is combined with the basic toolholder - no separate order required.

Für Grundhalter B223 **ohne** Kühlmittelzufuhr
For basic toolholder B223 **without** coolant supply



R = rechts wie gezeichnet
R = right hand version shown

L = links spiegelbildlich
L = left hand version

Bestellnummer Part number	l_1	d	l	l_2	h	f	HWS
RB224.0032.1.K2.IK	$l+b_1+w/2$	32	136,6	30	30	28	BK2241
RB224.0032.2.K2.IK	$l+b_1+w/2$	32	166,3	60	30	28	BK2241
RB224.0040.1.K2.IK	$l+b_1+w/2$	40	136,3	30	38	32	BK2241
RB224.0040.2.K2.IK	$l+b_1+w/2$	40	166,3	60	38	32	BK2241
LB224.0032.1.K2.IK	$l+b_1+w/2$	32	136,6	30	30	28	BK2242
LB224.0032.2.K2.IK	$l+b_1+w/2$	32	166,3	60	30	28	BK2242
LB224.0040.1.K2.IK	$l+b_1+w/2$	40	136,3	30	38	32	BK2242
LB224.0040.2.K2.IK	$l+b_1+w/2$	40	166,3	60	38	32	BK2242

w siehe WSP
w see indexable inserts

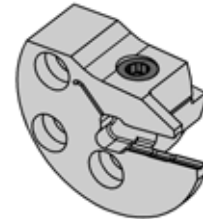
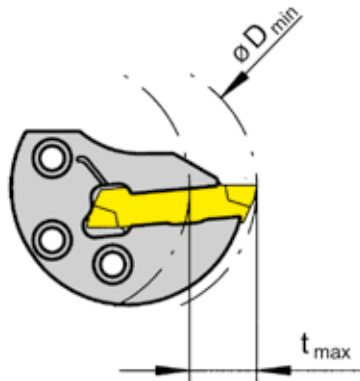
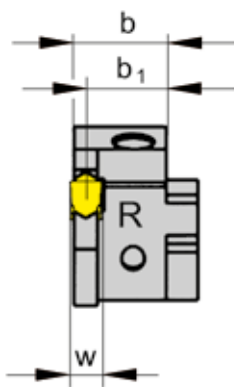
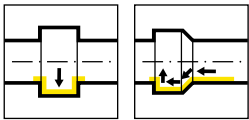
Abmessungen für D_{min} , t_{max} und b_1 siehe Kassetten
Dimensions for D_{min} , t_{max} and b_1 see cassettes

Für Kassetten BK224 mit Kühlmittelzufuhr
For cassettes BK224 with coolant supply

Ersatzteile

Spare Parts

Grundhalter Basic toolholder	Spannschraube Clamping Screw	TORX PLUS®-Schlüssel TORX PLUS® Wrench
R/LB224...	030.0518.T20P	T20PQ



R = rechts wie gezeichnet
R = right hand version shown

L = Linksausführung
L = left hand version

Bestellnummer Part number	D_{min}	t_{max}	b	b_1	HWS	HMS
RBK224.0040.01	40	11	13,4	12,7	224018	B22401
RBK224.0040.02	40	11	13,35	12,45	224028	B22401
RBK224.0040.03	40	11	13,3	12,2	224038	B22401
RBK224.0040.04	40	11	13,15	11,7	224048	B22401
RBK224.0040.05	40	11	13,05	11,2	224058	B22401
RBK224.0040.06	40	11	12,95	10,7	224068	B22401
LBK224.0040.01	40	11	13,4	12,7	224018	B22402
LBK224.0040.02	40	11	13,35	12,45	224028	B22402
LBK224.0040.03	40	11	13,3	12,2	224038	B22402
LBK224.0040.04	40	11	13,15	11,7	224048	B22402
LBK224.0040.05	40	11	13,05	11,2	224058	B22402
LBK224.0040.06	40	11	12,95	10,7	224068	B22402

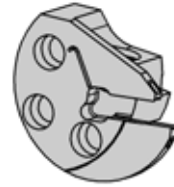
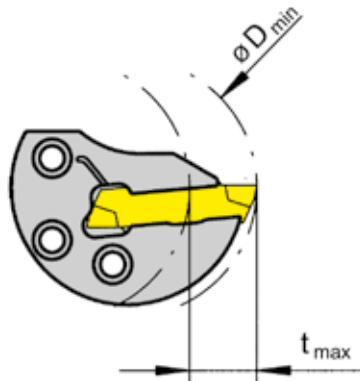
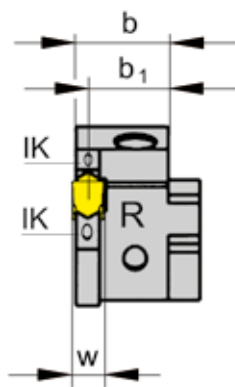
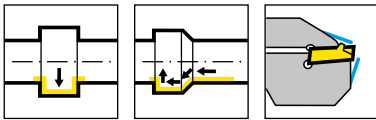
w siehe WSP
w see indexable inserts

Befestigungsschrauben der Kassetten gehören zum Lieferumfang des Grundhalters.
The fastening screw is combined with the basic toolholder - no separate order required.

Für Grundhalter B224 **ohne** Kühlmittelzufuhr
For basic toolholder B224 **without** coolant supply

Ersatzteile
Spare Parts

Kassette Cassette	Spannschraube Clamping Screw	TORX PLUS®-Schlüssel TORX PLUS® Wrench
R/LBK224...	5.13T20EP	T20PQ



R = rechts wie gezeichnet
R = right hand version shown

L = Linksausführung
L = left hand version

Bestellnummer Part number	D_{min}	t_{max}	b	b_1	HWS	HMS
RBK224.0040.01.IK	40	11	13,5	12,7	224018	B22401
RBK224.0040.02.IK	40	11	13,45	12,45	224028	B22401
RBK224.0040.03.IK	40	11	13,4	12,2	224038	B22401
RBK224.0040.04.IK	40	11	13,35	11,7	224048	B22401
RBK224.0040.05.IK	40	11	13,2	11,2	224058	B22401
RBK224.0040.06.IK	40	11	13,05	10,7	224068	B22401
LBK224.0040.01.IK	40	11	13,5	12,7	224018	B22402
LBK224.0040.02.IK	40	11	13,45	12,45	224028	B22402
LBK224.0040.03.IK	40	11	13,4	12,2	224038	B22402
LBK224.0040.04.IK	40	11	13,35	11,7	224048	B22402
LBK224.0040.05.IK	40	11	13,2	11,2	224058	B22402
LBK224.0040.06.IK	40	11	13,05	10,7	224068	B22402

w siehe WSP
w see indexable inserts

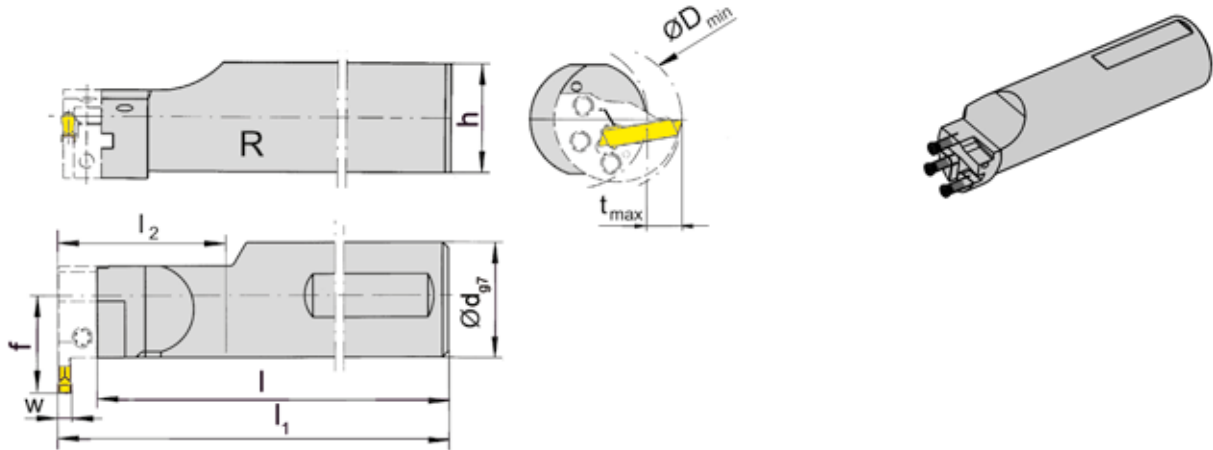
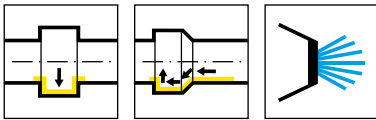
Befestigungsschrauben der Kassetten gehören zum Lieferumfang des Grundhalters.
The fastening screw is combined with the basic toolholder - no separate order required.

Für Grundhalter B224 **mit** Kühlmittelzufuhr
For basic toolholder B224 **with** coolant supply

Ersatzteile

Spare Parts

Kassette Cassette	Spannschraube Clamping Screw	TORX PLUS®-Schlüssel TORX PLUS® Wrench
R/LBK224...	5.13T20EP	T20PQ



R = rechts wie gezeichnet
R = right hand version shown

L = links spiegelbildlich
L = left hand version

Bestellnummer Part number	d	l	h	f	HWS
RB229.0040.1.K2.IK	40	172,5	38	35,5	BK2291
RB229.0040.2.K2.IK	40	185,5	38	35,5	BK2291
LB229.0040.1.K2.IK	40	172,5	38	35,5	BK2292
LB229.0040.2.K2.IK	40	185,5	38	35,5	BK2292

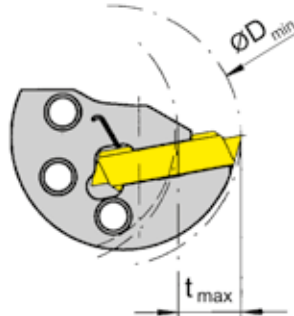
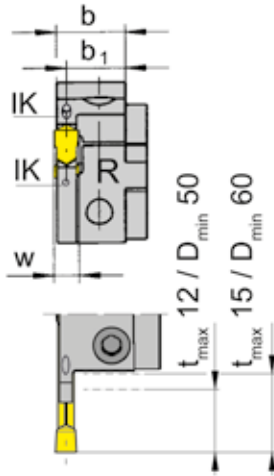
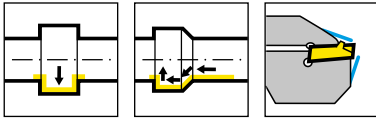
w siehe WSP
w see indexable inserts

Abmessungen für Dmin, tmax und b1 siehe Kassetten
Dimensions for Dmin, tmax and b1 see cassettes

Für Kassetten BK229 **mit** Kühlmittelzufuhr
For cassettes BK229 **with** coolant supply

Ersatzteile
Spare Parts

Grundhalter Basic toolholder	Spannschraube Clamping Screw	TORX PLUS®-Schlüssel TORX PLUS® Wrench
R/LB229...	030.0518.T20P	T20PQ



R = rechts wie gezeichnet
R = right hand version shown

L = Linksausführung
L = left hand version

Bestellnummer Part number	b	b ₁	HWS	HMS
RBK229.0050.03.IK	14,2	13	229030	BK2291
RBK229.0050.04.IK	14,15	12,5	229040	BK2291
LBK229.0050.03.IK	14,2	13	229030	BK2292
LBK229.0050.04.IK	14,15	12,5	229040	BK2292
LBK229.0050.05.IK	13,8	11,5	229050 • 229051	BK2292

w siehe WSP
w see indexable inserts

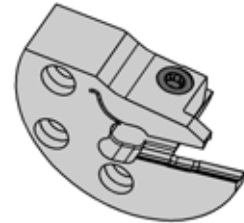
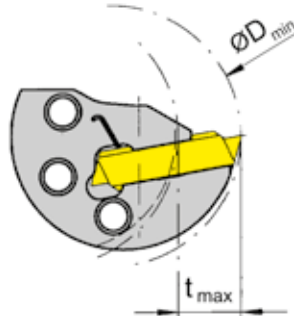
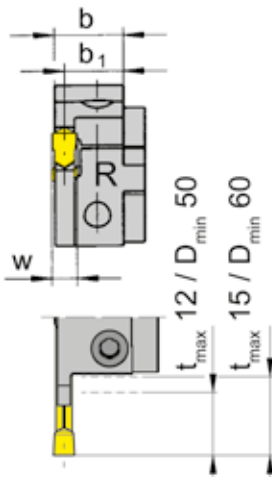
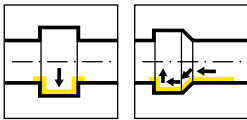
Befestigungsschrauben der Kassetten gehören zum Lieferumfang des Grundhalters.
The fastening screw is combined with the basic toolholder - no separate order required.

Für Grundhalter B229 **mit** Kühlmittelzufuhr
For basic toolholder B229 **with** coolant supply

Ersatzteile

Spare Parts

Kassette Cassette	Spannschraube Clamping Screw	TORX PLUS®-Schlüssel TORX PLUS® Wrench
R/LBK229.0050....	5.13T20EP	T20PQ



R = rechts wie gezeichnet
R = right hand version shown

L = Linksausführung
L = left hand version

Bestellnummer Part number	b	b ₁	HWS	HMS
RBK229.0050.03	14,25	13	229030	BK2291
RBK229.0050.04	14,2	12,5	229040	BK2291
RBK229.0050.05	13,85	11,5	229050 • 229051	BK2291
LBK229.0050.03	14,25	13	229030	BK2292
LBK229.0050.04	14,2	12,5	229040	BK2292
LBK229.0050.05	13,85	11,5	229050 • 229051	BK2292

w siehe WSP
w see indexable inserts

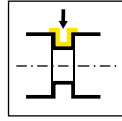
Befestigungsschrauben der Kassetten gehören zum Lieferumfang des Grundhalters.
The fastening screw is combined with the basic toolholder - no separate order required.

Für Grundhalter B229 **ohne** Kühlmittelzufuhr
For basic toolholder B229 **without** coolant supply

Ersatzteile
Spare Parts

Kassette Cassette	Spannschraube Clamping Screw	TORX PLUS®-Schlüssel TORX PLUS® Wrench
R/LBK229...	5.13T20EP	T20PQ

Kassette
Cassette
NK100/NK224/NK220/
NK274
NK34T/NK360/NK368/
NK356/NK316
NK64T



Seite/Page
66-75

NK

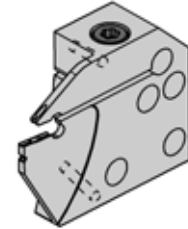
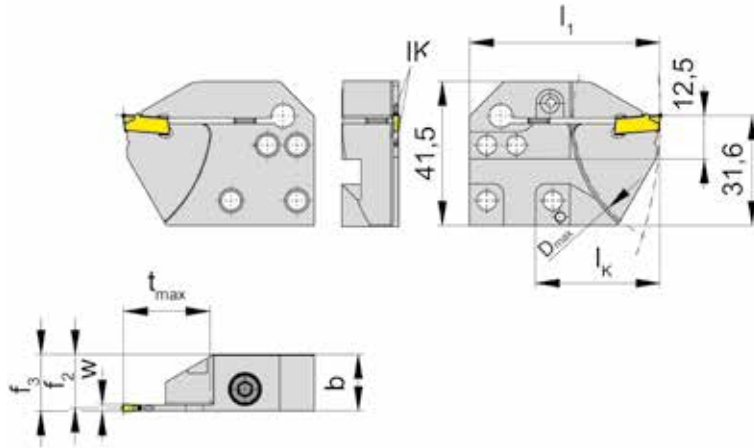
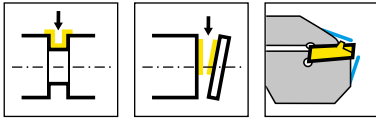


Kassetten für die Außenbearbeitung

NK100	NK360
NK224	NK368
NK220	NK356
NK274	NK316
NK34T	NK64T

Cassettes for external machining

NK100	NK360
NK224	NK368
NK220	NK356
NK274	NK316
NK34T	NK64T



R = rechts wie gezeichnet
R = right hand version shown

L = links spiegelbildlich
L = left hand version

Bestellnummer Part number	t_{max}	b	f_2	f_3	w	D_{max}	l_1	l_K	HWS	HMS
RNK100.3215.4.21.IK	25	16,25	15,4	$f_2+w/2$	2	80	55	36	100018	220001
RNK100.3215.4.22.IK	25	16,2	15,15	$f_2+w/2$	2,5	80	55	36	100028	220001
RNK100.3215.4.23.IK	25	16,25	14,9	$f_2+w/2$	3	80	55	36	100038	220001
RNK100.3215.4.24.IK	25	16,1	14,4	$f_2+w/2$	4	80	55	36	100048	220001
LNK100.3215.4.21.IK	25	16,25	15,4	$f_2+w/2$	2	80	55	36	100018	220002
LNK100.3215.4.22.IK	25	16,2	15,15	$f_2+w/2$	2,5	80	55	36	100028	220002
LNK100.3215.4.23.IK	25	16,25	14,9	$f_2+w/2$	3	80	55	36	100038	220002
LNK100.3215.4.24.IK	25	16,1	14,4	$f_2+w/2$	4	80	55	36	100048	220002

zum Einsatz auf Multi-Tasking Maschinen
for using on multi-tasking machines

Befestigungsschrauben der Kassetten gehören zum Lieferumfang des Grundhalters.
The fastening screw is combined with the basic toolholder - no separate order required.

Kühlmittelaustritt:

Durch Spannfinger und Unterstützung

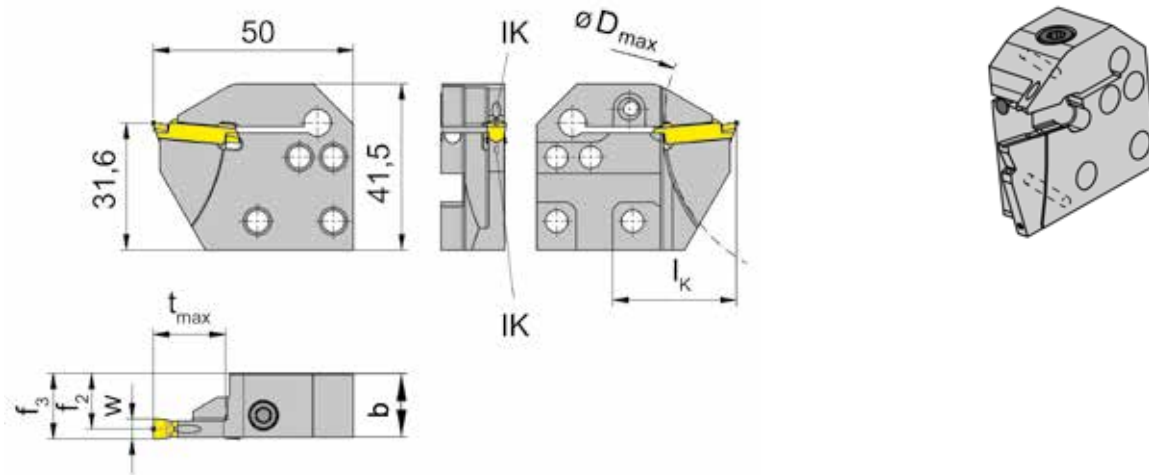
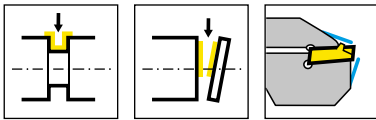
Coolant outlet:

Through clamping finger and insert support

Ersatzteile

Spare Parts

Kassette Cassette	Spannschraube Clamping Screw	TORX PLUS®-Schlüssel TORX PLUS® Wrench
R/LNK100...	6.23T25P	T25PQ



R = rechts wie gezeichnet
R = right hand version shown

L = links spiegelbildlich
L = left hand version

Bestellnummer Part number	t _{max}	b	f ₂	f ₃	D _{max}	l _k	HWS	HMS
RNK224.3215.2.01.IK	18	16,1	15,4	f ₂ +w/2	80	31	224018	220001
RNK224.3215.2.02.IK	18	16,15	15,15	f ₂ +w/2	80	31	224028	220001
RNK224.3215.4.03.IK	18	16,15	14,9	f ₂ +w/2	80	31	224038	220001
RNK224.3215.4.04.IK	18	16,05	14,4	f ₂ +w/2	80	31	224048	220001
RNK224.3215.4.05.IK	18	15,95	13,9	f ₂ +w/2	80	31	224058	220001
RNK224.3215.4.06.IK	18	15,8	13,4	f ₂ +w/2	80	31	224068	220001
LNK224.3215.2.01.IK	18	16,1	15,4	f ₂ +w/2	80	31	224018	220002
LNK224.3215.2.02.IK	18	16,15	15,15	f ₂ +w/2	80	31	224028	220002
LNK224.3215.4.03.IK	18	16,15	14,9	f ₂ +w/2	80	31	224038	220002
LNK224.3215.4.04.IK	18	16,05	14,4	f ₂ +w/2	80	31	224048	220002
LNK224.3215.4.05.IK	18	15,95	13,9	f ₂ +w/2	80	31	224058	220002
LNK224.3215.4.06.IK	18	15,8	13,4	f ₂ +w/2	80	31	224068	220002

w siehe Schneidplatten
w see inserts

Befestigungsschrauben der Kassetten gehören zum Lieferumfang des Grundhalters.
The fastening screw is combined with the basic toolholder - no separate order required.

Kühlmittelaustritt:

.2. = Durch Spannfinger
.4. = Durch Spannfinger und Unterstützung

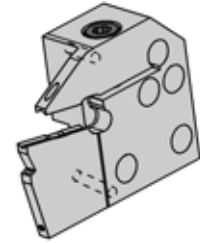
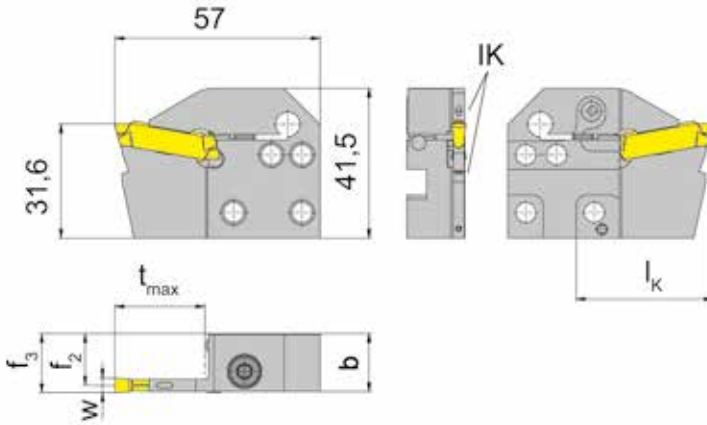
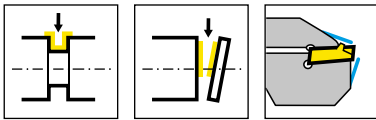
Coolant outlet:

.2. = Through clamping finger
.4. = Through clamping finger and insert support

Ersatzteile

Spare Parts

Kassette Cassette	Spannschraube Clamping Screw	TORX PLUS®-Schlüssel TORX PLUS® Wrench
R/LNK224...	5.13T20P	T20PQ



R = rechts wie gezeichnet
R = right hand version shown

L = links spiegelbildlich
L = left hand version

Bestellnummer Part number	t _{max}	b	f ₂	f ₃	D _{max}	l ₁	l _K	HWS	HMS
RNK220.3215.4.03.IK	25	16,2	14,9	f ₂ +w/2	-	57	38	229030	220001
RNK220.3215.4.04.IK	25	16,1	14,4	f ₂ +w/2	-	57	38	229040	220001
RNK220.3215.4.05.IK	25	15,95	13,9	f ₂ +w/2	-	57	38	229050 • 229051	220001
RNK220.3215.4.06.IK	25	15,85	13,4	f ₂ +w/2	-	57	38	229060 • 229061	220001
RNK220.3218.4.13.IK	15	18,4	17,1	f ₂ +w/2	180	51	32	229030	220001
RNK220.3218.4.14.IK	15	18,3	16,6	f ₂ +w/2	180	51	32	229040	220001
RNK220.3218.4.15.IK	15	18,15	16,1	f ₂ +w/2	180	51	32	229050 • 229051	220001
RNK220.3218.4.16.IK	15	18,05	15,6	f ₂ +w/2	180	51	32	229060 • 229061	220001
LNK220.3215.4.03.IK	25	16,2	14,9	f ₂ +w/2	-	57	38	229030	220002
LNK220.3215.4.04.IK	25	16,1	14,4	f ₂ +w/2	-	57	38	229040	220002
LNK220.3215.4.05.IK	25	15,95	13,9	f ₂ +w/2	-	57	38	229050 • 229051	220002
LNK220.3215.4.06.IK	25	15,85	13,4	f ₂ +w/2	-	57	38	229060 • 229061	220002
LNK220.3218.4.13.IK	15	18,4	17,1	f ₂ +w/2	180	51	32	229030	220002
LNK220.3218.4.14.IK	15	18,3	16,6	f ₂ +w/2	180	51	32	229040	220002
LNK220.3218.4.15.IK	15	18,15	16,1	f ₂ +w/2	180	51	32	229050 • 229051	220002
LNK220.3218.4.16.IK	15	18,05	15,6	f ₂ +w/2	180	51	32	229060 • 229061	220002

w siehe Schneidplatten
w see inserts

Befestigungsschrauben der Kassetten gehören zum Lieferumfang des Grundhalters.
The fastening screw is combined with the basic toolholder - no separate order required.

Kühlmittelaustritt:

Durch Spannfinger und Unterstützung

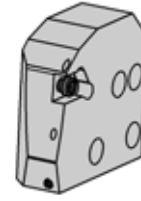
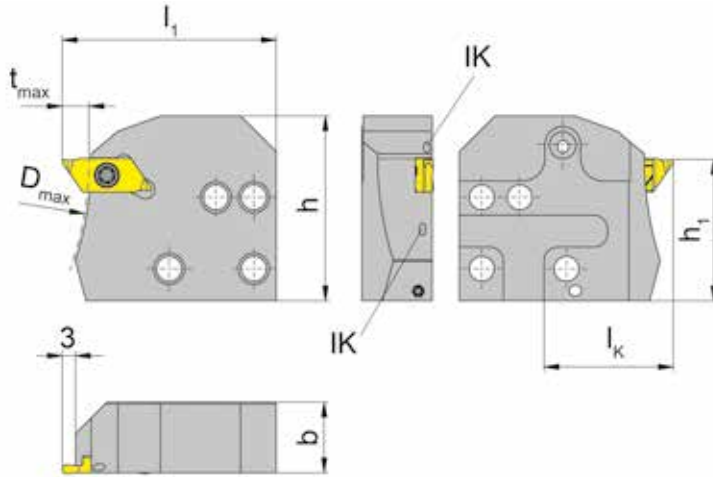
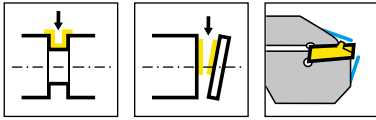
Coolant outlet:

Through clamping finger and insert support

Ersatzteile

Spare Parts

Kassette Cassette	Spannschraube Clamping Screw	TORX PLUS®-Schlüssel TORX PLUS® Wrench
R/LNK220...	6.23T25P	T25PQ



R = rechts wie gezeichnet
R = right hand version shown

L = links spiegelbildlich
L = left hand version

Bestellnummer Part number	t _{max}	b	f ₂	D _{max}	l ₁	h	h ₁	l _k	HWS	HMS
RNK274.0220.4.04.IK	6	15,8	16	150	48	41,4	31,65	29	274040R	220001 • 220002
LNK274.0220.4.04.IK	6	15,8	16	150	48	41,4	31,65	29	274040L	220002 • 220001

Befestigungsschrauben der Kassetten gehören zum Lieferumfang des Grundhalters.
The fastening screw is combined with the basic toolholder - no separate order required.

Kühlmittelaustritt:

Durch Spannfinger und Unterstützung

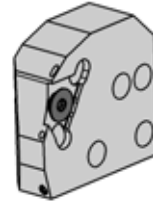
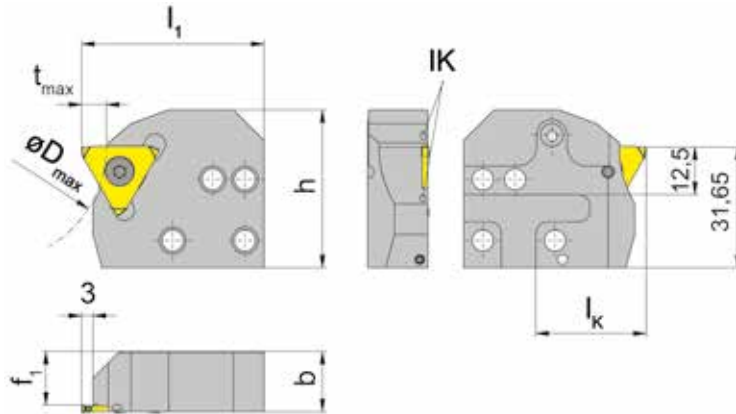
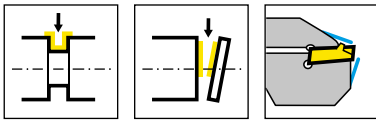
Coolant outlet:

Through clamping finger and insert support

Ersatzteile

Spare Parts

Kassette Cassette	Spannschraube Clamping Screw	TORX PLUS®-Schlüssel TORX PLUS® Wrench
R/LNK274.0220.4.04.IK	030.3509.T15P	T15PQ



R = rechts wie gezeichnet
R = right hand version shown

L = links spiegelbildlich
L = left hand version

Bestellnummer Part number	t _{max}	b	f	f ₁	D _{max}	l ₁	h	l _K	HWS	HMS
RNK34T.0220.4.00.IK	6,5	15,8	f ₁ +w+a ₁	15	60	48	41,4	29	34T00R	220001
RNK34T.0220.4.10.IK	6,5	15,8	f ₁ +w+a ₁	14,3	60	48	41,4	29	34T01N	220001
RNK34T.0220.4.20.IK	6,5	15,8	f ₁ +w+a ₁	13,3	60	48	41,4	29	34T02N	220001
RNK34T.0220.4.30.IK	6,5	15,8	f ₁ +w+a ₁	12,3	60	48	41,4	29	34T03N	220001
RNK34T.0220.4.40.IK	6,5	15,8	f ₁ +w+a ₁	11,3	60	48	41,4	29	34T04N	220001
LNK34T.0220.4.00.IK	6,5	15,8	f ₁ +w+a ₁	15	60	48	41,4	29	34T00L	220002
LNK34T.0220.4.10.IK	6,5	15,8	f ₁ +w+a ₁	14,3	60	48	41,4	29	34T01N	220002
LNK34T.0220.4.20.IK	6,5	15,8	f ₁ +w+a ₁	13,3	60	48	41,4	29	34T02N	220002
LNK34T.0220.4.30.IK	6,5	15,8	f ₁ +w+a ₁	12,3	60	48	41,4	29	34T03N	220002
LNK34T.0220.4.40.IK	6,5	15,8	f ₁ +w+a ₁	11,3	60	48	41,4	29	34T04N	220002

w, a₁ siehe WSP
w, a₁ see indexable inserts

Befestigungsschrauben der Kassetten gehören zum Lieferumfang des Grundhalters.
The fastening screw is combined with the basic toolholder - no separate order required.

Kühlmittelaustritt:

Durch Spannfinger und Unterstützung

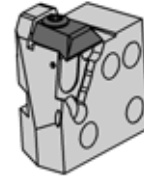
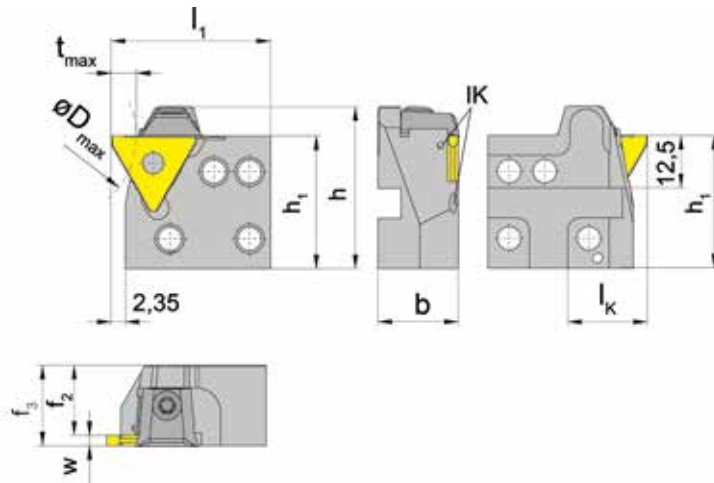
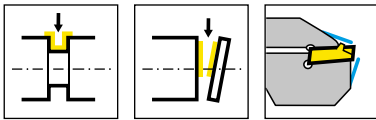
Coolant outlet:

Through clamping finger and insert support

Ersatzteile

Spare Parts

Kassette Cassette	Spannschraube Clamping Screw	TORX PLUS®-Schlüssel TORX PLUS® Wrench
R/LNK34T.0220.4.00.IK/...10.IK	030.4093.T15P	T15PQ
R/LNK34T.0220.4.20.IK	030.4010.T15P	T15PQ
R/LNK34T.0220.4.30.IK/...40.IK	030.5012.T15P	T15PQ



R = rechts wie gezeichnet
R = right hand version shown

L = links spiegelbildlich
L = left hand version

Bestellnummer Part number	t _{max}	b	f ₂	f ₃	D _{max}	l ₁	h	h ₁	l _k	HWS	HMS
RNK360.0220.5.01.IK	4	19,2	17,7	f ₂ +w-a ₁	40	38	38,65	31,65	19	31201N • 31201R • 31201L • 31208N • 31211N	220001
RNK360.0220.5.02.IK	6	19,2	16,7	f ₂ +w-a ₁	40	38	38,65	31,65	19	31202N • 31202R • 31202L	220001
RNK360.0220.5.03.IK	6	19,2	15,7	f ₂ +w-a ₁	40	38	38,65	31,65	19	31203N • 31203R • 31203L	220001
RNK360.0220.5.04.IK	6	19,2	14	f ₂ +w-a ₁	40	38	38,65	31,65	19	31204N • 31204R • 31204L	220001
LNK360.0220.5.01.IK	4	19,2	17,7	f ₂ +w-a ₁	40	38	38,65	31,65	19	31201N • 31201R • 31201L • 31208N • 31211N	220002
LNK360.0220.5.02.IK	6	19,2	16,7	f ₂ +w-a ₁	40	38	38,65	31,65	19	31202N • 31202R • 31202L	220002
LNK360.0220.5.03.IK	6	19,2	15,7	f ₂ +w-a ₁	40	38	38,65	31,65	19	31203N • 31203R • 31203L	220002
LNK360.0220.5.04.IK	6	19,2	14	f ₂ +w-a ₁	40	38	38,65	31,65	19	31204N • 31204R • 31204L	220002

w, a₁ siehe WSP
w, a₁ see indexable inserts

Befestigungsschrauben der Kassetten gehören zum Lieferumfang des Grundhalters.
The fastening screw is combined with the basic toolholder - no separate order required.

Kühlmittelaustritt:

Durch Unterstüztung

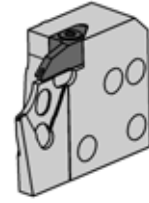
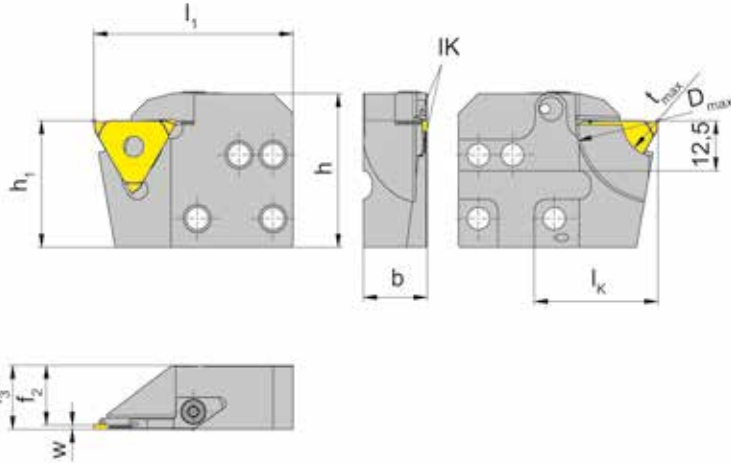
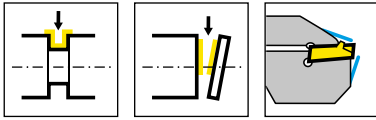
Coolant outlet:

Through insert support

Ersatzteile

Spare Parts

Kassette Cassette	Spannelement Clamping element	TORX PLUS®-Schlüssel TORX PLUS® Wrench
R/LNK360...	14.4	T15PQ



R = rechts wie gezeichnet
R = right hand version shown

L = links spiegelbildlich
L = left hand version

Bestellnummer Part number	t _{max}	b	f ₂	f ₃	D _{max}	h	h ₁	l _K	HWS	HMS
RNK368.0220.4.01.IK	8	16	15	f ₂ +w-a ₁	40	38,5	31,65	31	31208N	220001
RNK368.0220.4.02.IK	8	16	14,7	f ₂ +w-a ₁	40	38,5	31,65	31	31211N	220001
LNK368.0220.4.01.IK	8	16	15	f ₂ +w-a ₁	40	38,5	31,65	31	31208N	220002
LNK368.0220.4.02.IK	8	16	14,7	f ₂ +w-a ₁	40	38,5	31,65	31	31211N	220002

w, a₁ siehe WSP
w, a₁ see indexable inserts

Befestigungsschrauben der Kassetten gehören zum Lieferumfang des Grundhalters.
The fastening screw is combined with the basic toolholder - no separate order required.

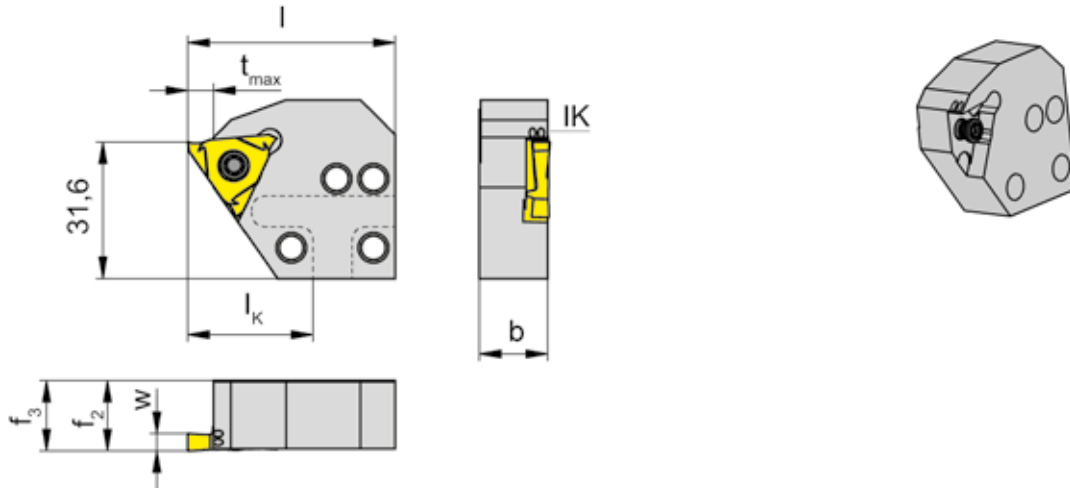
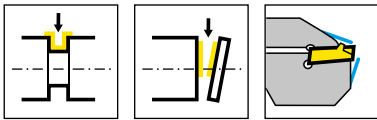
Kühlmittelaustritt:

Durch Spannfinger und Unterstützung
Coolant outlet:
Through clamping finger and insert support

Ersatzteile

Spare Parts

Kassette Cassette	Spannelement Clamping element	TORX PLUS®-Schlüssel TORX PLUS® Wrench
LNK368.0220.4....	010.0004.0586	T10PL
RNK368.0220.4....	010.0004.0620	T10PL



R = rechts wie gezeichnet
R = right hand version shown

L = links spiegelbildlich
L = left hand version

Bestellnummer Part number	t _{max}	b	f ₂	f ₃	D _{max}	l	l _K	HWS	HMS
RNK356.0220.03.IK	5	15,8	16,1	f ₃ =f ₂	-	48	29	31503L	220001
RNK356.0220.05.IK	5	15,8	16,3	f ₃ =f ₂	-	48	29	31505L	220001
RNK356.0220.4.23.IK	5	15,8	16,3	f ₃ =f ₂	150	48	29	31503L	220001
RNK356.0220.4.25.IK	5	15,8	16,3	f ₃ =f ₂	150	48	29	31505L	220001
RNK356.0220.S.4.03.IK	6	15,8	16,1	f ₃ =f ₂	150	48	29	S31503L	220001
LNK356.0220.03.IK	5	15,8	16,1	f ₃ =f ₂	-	48	29	31503R	220002
LNK356.0220.05.IK	5	15,8	16,3	f ₃ =f ₂	-	48	29	31505R	220002
LNK356.0220.4.23.IK	5	15,8	16,3	f ₃ =f ₂	150	48	29	31503R	220002
LNK356.0220.4.25.IK	5	15,8	16,3	f ₃ =f ₂	150	48	29	31505R	220002
LNK356.0220.S.4.03.IK	6	15,8	16,1	f ₃ =f ₂	150	48	29	S31503R	220002

Befestigungsschrauben der Kassetten gehören zum Lieferumfang des Grundhalters.
The fastening screw is combined with the basic toolholder - no separate order required.

Kühlmittelaustritt:

.03./05. = Durch Spannfinger und Unterstützung
.23./25. = Durch Unterstützung

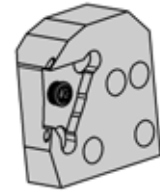
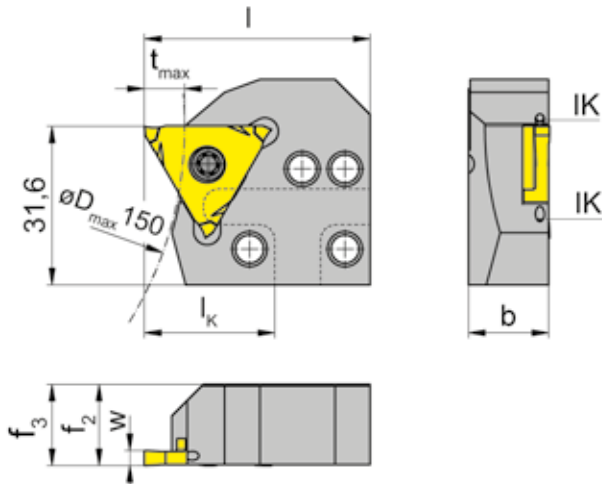
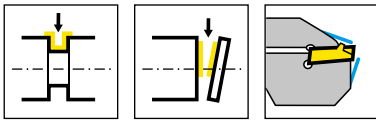
Coolant outlet:

.03./05. = Through clamping finger and insert support
.23./25.. = Through insert support

Ersatzteile

Spare Parts

Kassette Cassette	Spannschraube Clamping Screw	TORX PLUS®-Schlüssel TORX PLUS® Wrench
R/LNK356...	5.12T20P	T20PQ



R = rechts wie gezeichnet
R = right hand version shown

L = links spiegelbildlich
L = left hand version

Bestellnummer Part number	t _{max}	b	f ₂	f ₃	D _{max}	l	l _k	HWS	HMS
RNK316.0220.4.03.IK	8	16	18,1	f ₃ =f ₂	150	45	26	31603R	220001
RNK316.0220.4.05.IK	8	16	16,2	f ₃ =f ₂	150	45	26	31605R	220001
RNK316.0220.S3.4.03.IK	8	16	16,2	f ₃ =f ₂	150	45	26	S31603R	220001
LNK316.0220.4.03.IK	8	16	18,1	f ₃ =f ₂	150	45	26	31603L	220002
LNK316.0220.4.05.IK	8	16	16,2	f ₃ =f ₂	150	45	26	31605L	220002
LNK316.0220.S3.4.03.IK	8	16	16,2	f ₃ =f ₂	150	45	26	S31603L	220002

Befestigungsschrauben der Kassetten gehören zum Lieferumfang des Grundhalters.
The fastening screw is combined with the basic toolholder - no separate order required.

Kühlmittelaustritt:

Durch Spannfinger und Unterstüzung

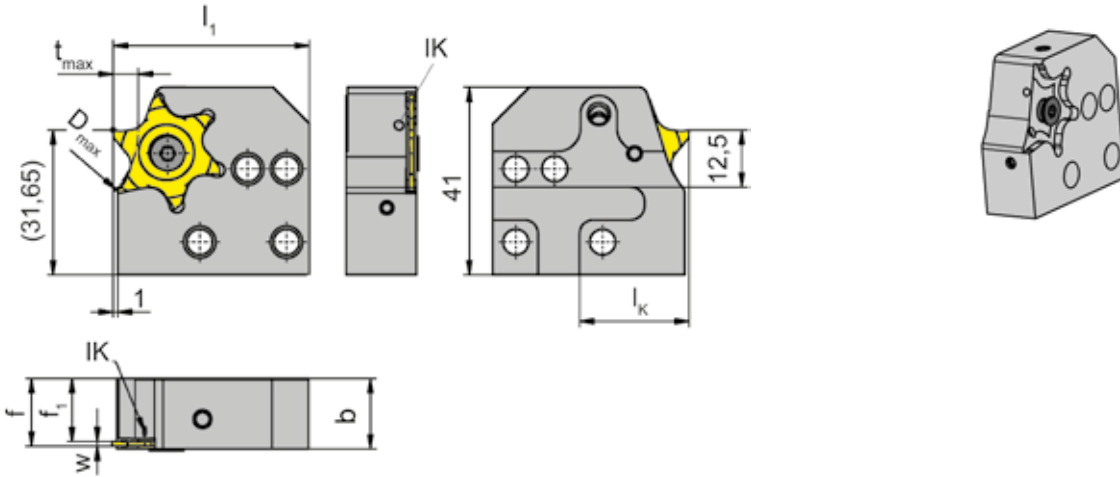
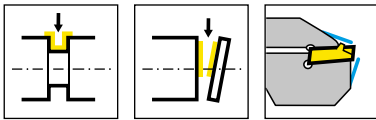
Coolant outlet:

Through clamping finger and insert support

Ersatzteile

Spare Parts

Kassette Cassette	Spannschraube Clamping Screw	TORX PLUS®-Schlüssel TORX PLUS® Wrench
R/LNK316...	5.12T20P	T20PQ



R = rechts wie gezeichnet
R = right hand version shown

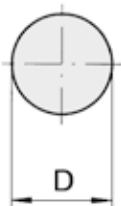
L = links spiegelbildlich
L = left hand version

Bestellnummer Part number	t _{max}	b	f	f ₁	D _{max}	l ₁	l _k	HWS	HMS
RNK64T.0220.01.IK	5,5	15,4	f ₁ +w+a ₁	13,2	100	43	24	64T01N	220001
RNK64T.0220.02.IK	5,5	15,4	f ₁ +w+a ₁	12,7	100	43	24	64T02N	220001
LNK64T.0220.01.IK	5,5	15,4	f ₁ +w+a ₁	13,2	100	43	24	64T01N	220002
LNK64T.0220.02.IK	5,5	15,4	f ₁ +w+a ₁	12,7	100	43	24	64T02N	220002

w, a₁ siehe WSP
w, a₁ see indexable inserts

Befestigungsschrauben der Kassetten gehören zum Lieferumfang des Grundhalters.
The fastening screw is combined with the basic toolholder - no separate order required.

Ein- und Abstechen von Wellen
Grooving and parting off solid bars

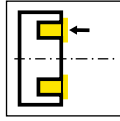


D _{min}	t _{max}
40	5,5
45	5
50	4,5
55	4
65	3,5
70	3,5
80	3
100	2,5

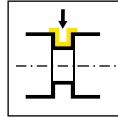
Ersatzteile
Spare Parts

Kassette Cassette	Spannschraube Clamping Screw	TORX PLUS®-Schlüssel TORX PLUS® Wrench
R/LNK64T...	030.4010.T15P	T15PQ

Grundhalter
Basic toolholder
B224/220

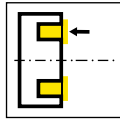


Seite/Page
78



Seite/Page
79-80

Kassette
Cassette
AK25A/LAK224/
RAK224/LIK224
RIK224/LAK220/
RAK220/LIK220/RIK220



Seite/Page
81-98

R/LAK
R/LIK

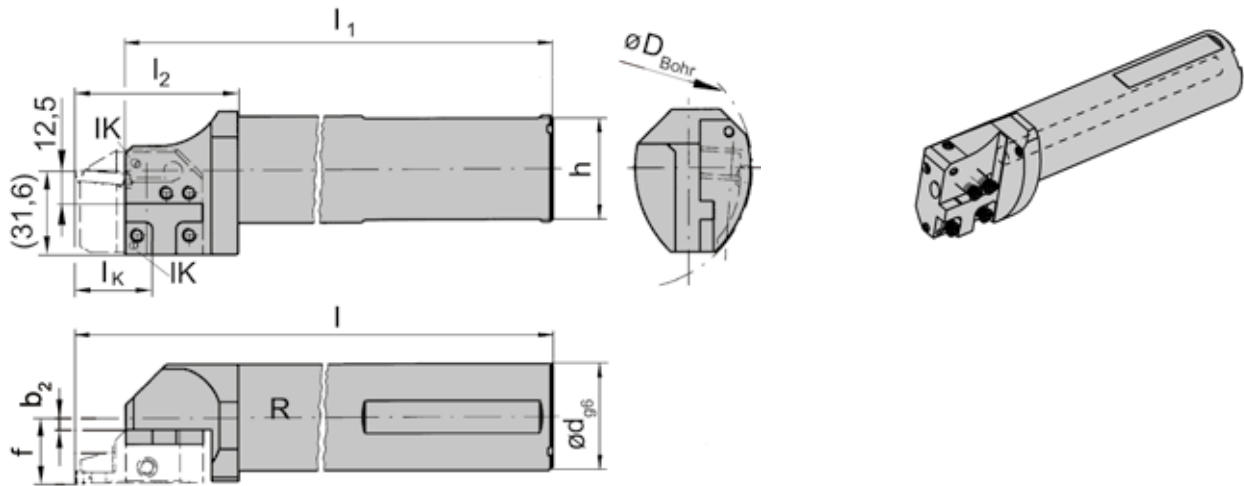
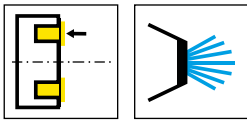


**Kassetten zur
Axialbearbeitung**

- Grundhalter
- 25A
- 224
- 220

**Cassettes for
face grooving**

- Basic toolholder
- 25A
- 224
- 220



R = rechts wie gezeichnet
R = right hand version shown

L = Linksausführung
L = left hand version

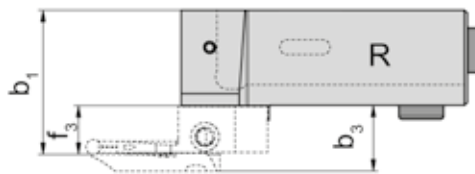
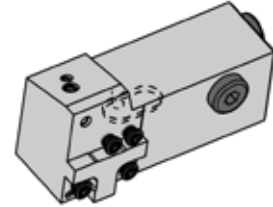
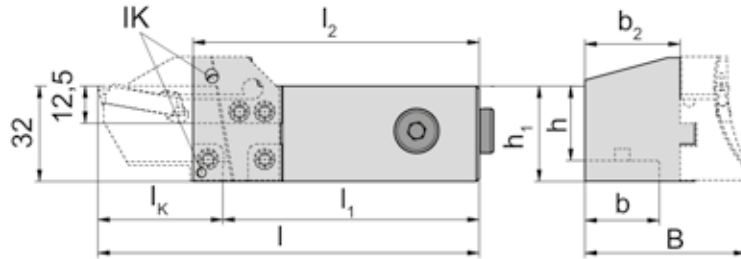
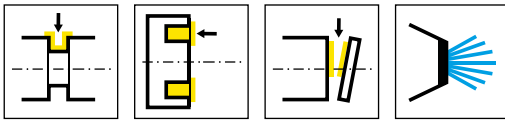
Bestellnummer Part number	f	d	l ₁	h	l ₂	b ₂	l	D _{Bohr}	HWS
RB224.0032.K1.IK	b ₂ +f ₃	32	181	30	59	0,41	200	90	220002
RB224.0040.K1.IK	b ₂ +f ₃	40	231	38	59	4,41	250	90	220002
LB224.0032.K1.IK	b ₂ +f ₃	32	181	30	59	0,41	200	90	220002
LB224.0040.K1.IK	b ₂ +f ₃	40	231	38	59	4,41	250	90	220002

Da min / f₃ / IK siehe Kassetten
Da min / f₃ / IK see cassettes

Ersatzteile

Spare Parts

Grundhalter Basic toolholder	Spannschraube Clamping Screw	TORX PLUS®-Schlüssel TORX PLUS® Wrench
R/LB224...	5.12T20P	T20PQ



R = rechts wie gezeichnet
R = right hand version shown

L = Linksausführung
L = left hand version

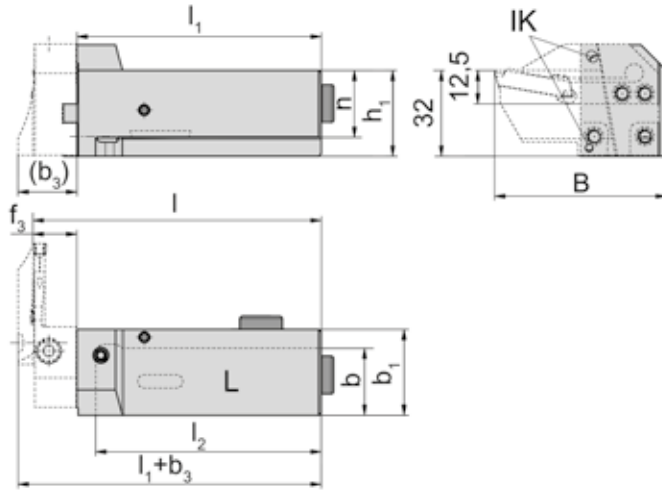
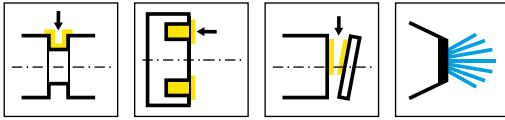
Bestellnummer Part number	h	h ₁	l ₁	b	b ₁	b ₂	l ₂	l	B	HWS
R220.1616.2.K1.IK	16	32	l ₂ -10	16	b ₂ +f ₃	23	84	l ₁ +l _K	b ₂ +b ₃	220001
R220.2020.2.K1.IK	20	32	l ₂ -10	20	b ₂ +f ₃	27	84	l ₁ +l _K	b ₂ +b ₃	220001
R220.2525.2.K1.IK	25	32	l ₂ -10	25	b ₂ +f ₃	32	96	l ₁ +l _K	b ₂ +b ₃	220001
R220.3225.2.K1.IK	32	32	l ₂ -10	25	b ₂ +f ₃	25	105	l ₁ +l _K	b ₂ +b ₃	220001
R220.3232.2.K1.IK	32	32	l ₂ -10	32	b ₂ +f ₃	32	130	l ₁ +l _K	b ₂ +b ₃	220001
L220.1616.2.K1.IK	16	32	l ₂ -10	16	b ₂ +f ₃	23	84	l ₁ +l _K	b ₂ +b ₃	220002
L220.2020.2.K1.IK	20	32	l ₂ -10	20	b ₂ +f ₃	27	84	l ₁ +l _K	b ₂ +b ₃	220002
L220.2525.2.K1.IK	25	32	l ₂ -10	25	b ₂ +f ₃	32	96	l ₁ +l _K	b ₂ +b ₃	220002
L220.3225.2.K1.IK	32	32	l ₂ -10	25	b ₂ +f ₃	25	105	l ₁ +l _K	b ₂ +b ₃	220002
L220.3232.2.K1.IK	32	32	l ₂ -10	32	b ₂ +f ₃	32	130	l ₁ +l _K	b ₂ +b ₃	220002

l_K, b₃ (Maß „b₃“ entspricht „b“ bei Axial-Kassetten) und f₃ siehe Kassetten
l_K, b₃ [Dimension „b₃“ corresponds to „b“ for face grooving cassettes] and f₃ see cassettes

Ersatzteile

Spare Parts

Grundhalter Basic toolholder	Spannschraube Clamping Screw	TORX PLUS®-Schlüssel TORX PLUS® Wrench	Verschlusschraube Screw Plug
R/L220...	5.12T20P	T20PQ	004.00.26



L = links wie gezeichnet
L = left hand version shown

R = Rechtsausführung
R = right hand version

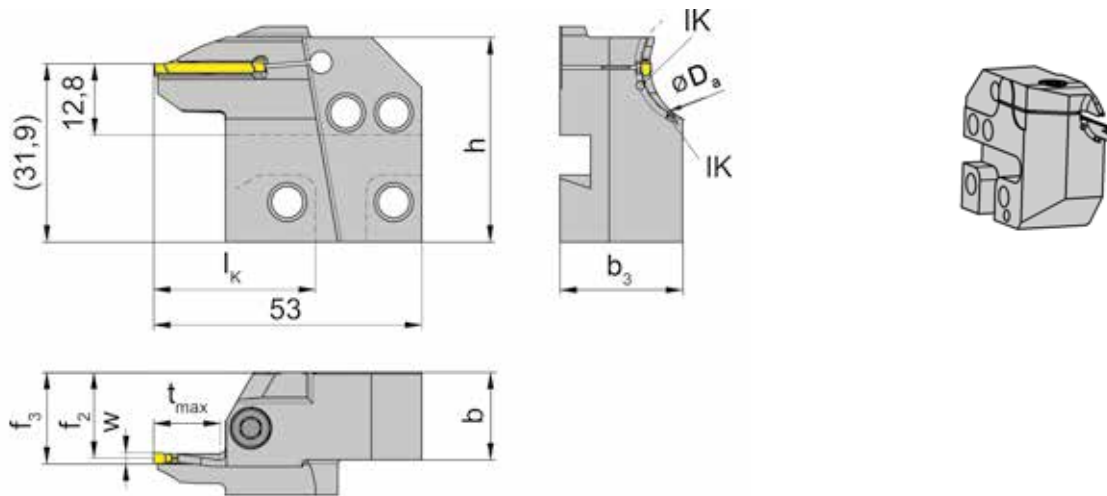
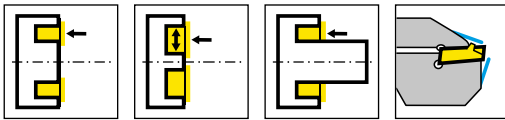
Bestellnummer Part number	h	h ₁	b	l ₂	l	B	b ₁	l ₁	HWS
R220.1616.2.K2.IK	16	32	16	69	l ₁ +f ₃	l _K +19	32	79	220002
R220.2020.2.K2.IK	20	32	20	69	l ₁ +f ₃	l _K +19	32	79	220002
R220.2525.2.K2.IK	25	32	25	84	l ₁ +f ₃	l _K +19	32	91	220002
R220.3225.2.K2.IK	32	32	29	90	l ₁ +f ₃	l _K +22	37	100	220002
R220.3232.2.K2.IK	32	32	32	115	l ₁ +f ₃	l _K +19	37	125	220002
L220.1616.2.K2.IK	16	32	16	69	l ₁ +f ₃	l _K +19	32	79	220001
L220.2020.2.K2.IK	20	32	20	69	l ₁ +f ₃	l _K +19	32	79	220001
L220.2525.2.K2.IK	25	32	25	84	l ₁ +f ₃	l _K +19	32	91	220001
L220.3225.2.K2.IK	32	32	29	90	l ₁ +f ₃	l _K +22	37	100	220001

IK, b₃ (Maß „b₃“ entspricht „b“ bei Axial-Kassetten) und f₃ siehe Kassetten
IK, b₃ [Dimension „b₃“ corresponds to „b“ for face grooving cassettes] and f₃ see cassettes

Ersatzteile

Spare Parts

Grundhalter Basic toolholder	Spannschraube Clamping Screw	TORX PLUS®-Schlüssel TORX PLUS® Wrench	Verschlusschraube Screw Plug
R/L220...	5.12T20P	T20PQ	004.00.26



R = rechts wie gezeichnet
R = right hand version shown

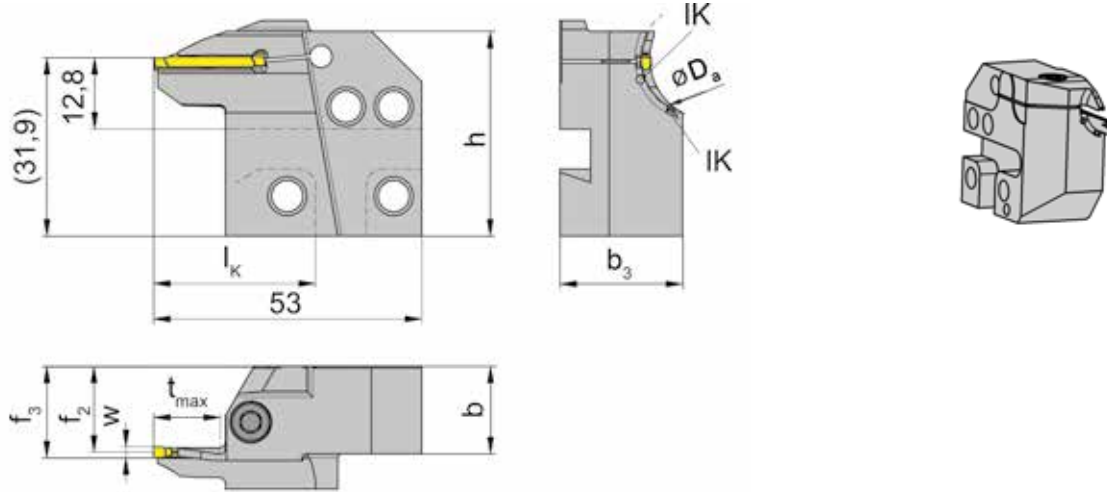
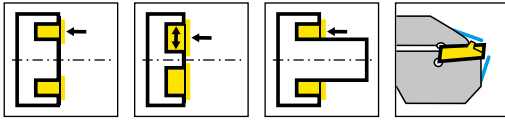
L = links spiegelbildlich
L = left hand version

Bestellnummer Part number	D _{a min}	D _{a max}	t _{max}	b	b ₃	f ₂	f ₃	w	h	l _k	HWS*	HMS
RAK25A.1520.02.IK	15	20	12	15,7	21	15,4	f ₂ +w/2	2	38,6	34	25A02	220001
RAK25A.2025.02.IK	20	25	12	15,7	22	15,4	f ₂ +w/2	2	38,6	34	25A02	220001
RAK25A.2530.02.IK	25	30	13	15,7	23	15,4	f ₂ +w/2	2	38,6	34	25A02	220001
RAK25A.2025.03.IK	20	25	14	15,7	24	14,9	f ₂ +w/2	3	38,6	34	25A03	220001
RAK25A.2530.03.IK	25	30	15	15,7	25	14,9	f ₂ +w/2	3	38,6	34	25A03	220001
RAK25A.3040.03.IK	30	40	16	15,7	23	14,9	f ₂ +w/2	3	38,6	34	25A03	220001
RAK25A.4050.03.IK	40	50	18	15,7	24	14,9	f ₂ +w/2	3	38,6	34	25A03	220001
RAK25A.5065.03.IK	65	80	18	15,7	21,5	15,4	f ₂ +w/2	3	39	34	25A03	220001
RAK25A.6580.03.IK	50	65	20	15,7	24	17,1	f ₂ +w/2	3	39	34	25A03	220001
LAK25A.1520.02.IK	15	20	12	15,7	21	15,4	f ₂ +w/2	2	38,6	34	25A02	220002
LAK25A.2025.02.IK	20	25	12	15,7	22	15,4	f ₂ +w/2	2	38,6	34	25A02	220002
LAK25A.2530.02.IK	25	30	13	15,7	23	15,4	f ₂ +w/2	2	38,6	34	25A02	220002
LAK25A.2025.03.IK	20	25	14	15,7	24	14,9	f ₂ +w/2	3	38,6	34	25A03	220002
LAK25A.2530.03.IK	25	30	15	15,7	25	14,9	f ₂ +w/2	3	38,6	34	25A03	220002
LAK25A.3040.03.IK	30	40	16	15,7	23	14,9	f ₂ +w/2	3	38,6	34	25A03	220002
LAK25A.4050.03.IK	40	50	18	15,7	24	14,9	f ₂ +w/2	3	38,6	34	25A03	220002
LAK25A.5065.03.IK	50	65	18	15,7	22	15,4	f ₂ +w/2	3	39	34	25A03	220002
LAK25A.6580.03.IK	65	80	18	15,7	21,5	15,4	f ₂ +w/2	3	39	34	25A03	220002

* Schneidplattenbreite beachten
* Please note insert width

Ersatzteile
Spare Parts

Kassette Cassette	Spannschraube Clamping Screw	TORX PLUS®-Schlüssel TORX PLUS® Wrench
R/LAK25A...	5.13T20P	T20PQ



R = rechts wie gezeichnet
R = right hand version shown

L = links spiegelbildlich
L = left hand version

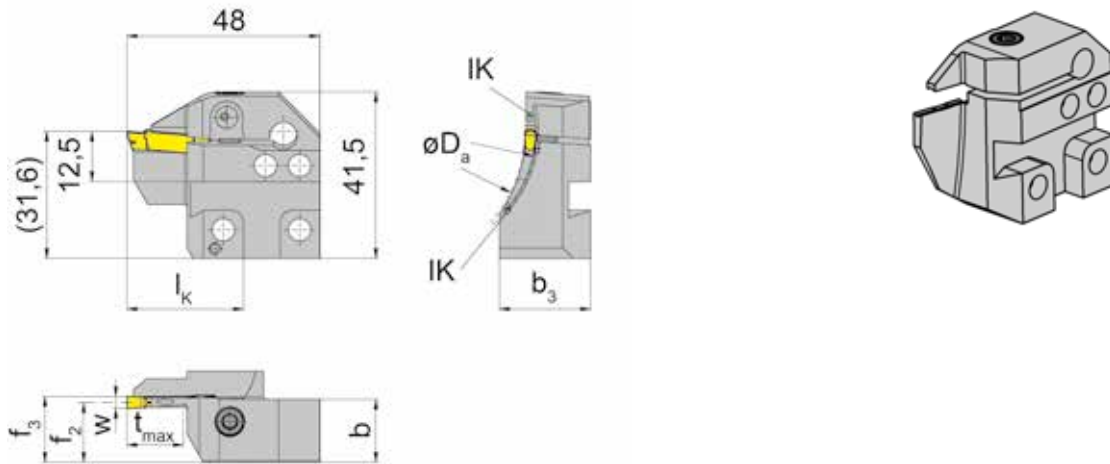
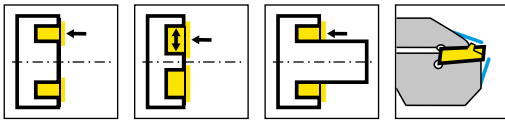
Bestellnummer Part number	D _{a min}	D _{a max}	t _{max}	b	b ₃	f ₂	f ₃	w	h	l _k	HWS*	HMS
RAK25A.2025.04.IK	20	25	16	15,7	24	15,1	f ₂ +w/2	4	38,6	34	25A04	220001
RAK25A.2530.04.IK	25	30	17	15,7	24	15,1	f ₂ +w/2	4	38,6	34	25A04	220001
RAK25A.3040.04.IK	30	40	18	15,7	24	15,1	f ₂ +w/2	4	38,6	34	25A04	220001
RAK25A.4050.04.IK	40	50	20	15,7	24	15,5	f ₂ +w/2	4	39,2	34	25A04	220001
RAK25A.5065.04.IK	50	65	20	15,7	24	17,1	f ₂ +w/2	4	39	34	25A04	220001
LAK25A.2025.04.IK	20	25	16	15,7	24	15,1	f ₂ +w/2	4	38,6	34	25A04	220002
LAK25A.2530.04.IK	25	30	17	15,7	24	15,1	f ₂ +w/2	4	38,6	34	25A04	220002
LAK25A.3040.04.IK	30	40	18	15,7	24	15,1	f ₂ +w/2	4	38,6	34	25A04	220002
LAK25A.4050.04.IK	40	50	20	15,7	24	15,1	f ₂ +w/2	4	39,2	34	25A04	220002
LAK25A.5065.04.IK	50	65	18	15,7	22	15,4	f ₂ +w/2	4	39	34	25A04	220002
LAK25A.6580.04.IK	65	80	20	15,7	23,5	17,1	f ₂ +w/2	4	39	34	25A04	220002

* Schneidplattenbreite beachten
* Please note insert width

Ersatzteile

Spare Parts

Kassette Cassette	Spannschraube Clamping Screw	TORX PLUS®-Schlüssel TORX PLUS® Wrench
R/LAK25A...	5.13T20P	T20PQ
LAK25A.6580.04.IK	5.13T20P	T20PQ



L = Linksausführung
L = left hand version

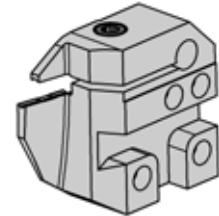
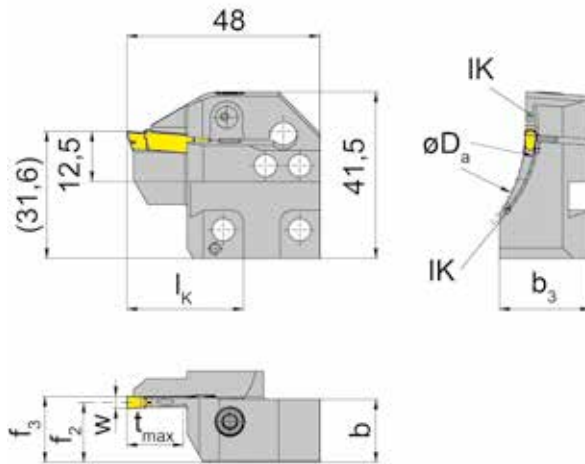
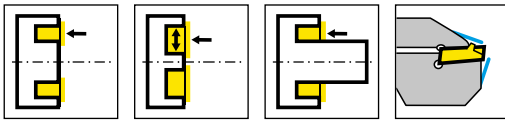
Bestellnummer Part number	D _{a min}	D _{a max}	t _{max}	b	b ₃	f ₂	f ₃	w	l _k	HWS*	HMS
LAK224.5060.03.IK	50	60	14	15,7	23,7	14,9	f ₂ +w/2	3	29	224038	220002
LAK224.6075.03.IK	60	75	14	15,7	22,7	14,9	f ₂ +w/2	3	29	224038	220002
LAK224.7590.03.IK	75	90	14	15,7	22,7	14,9	f ₂ +w/2	3	29	224038	220002
LAK224.9011.03.IK	90	110	14	15,7	21	14,9	f ₂ +w/2	3	29	224038	220002
LAK224.1113.03.IK	110	130	14	15,7	21	14,9	f ₂ +w/2	3	29	224038	220002
LAK224.1318.03.IK	130	180	14	15,7	20	14,9	f ₂ +w/2	3	29	224038	220002
LAK224.1830.03.IK	180	300	14	15,7	19	14,9	f ₂ +w/2	3	29	224038	220002
LAK224.3000.03.IK	300	1000	14	15,7	16,9	14,9	f ₂ +w/2	3	29	224038	220002
LAK224.3847.04.IK	38	47	14	15,7	24,2	14,4	f ₂ +w/2	4	29	224048	220002
LAK224.4760.04.IK	47	60	14	15,7	23,7	14,4	f ₂ +w/2	4	29	224048	220002
LAK224.6075.04.IK	60	75	14	15,7	23,7	14,4	f ₂ +w/2	4	29	224048	220002
LAK224.7590.04.IK	75	90	14	15,7	22,7	14,4	f ₂ +w/2	4	29	224048	220002
LAK224.9013.04.IK	90	130	14	15,7	21	14,4	f ₂ +w/2	4	29	224048	220002
LAK224.1318.04.IK	130	180	14	15,7	21	14,4	f ₂ +w/2	4	29	224048	220002
LAK224.1830.04.IK	180	300	14	15,7	19	14,4	f ₂ +w/2	4	29	224048	220002
LAK224.3000.04.IK	300	1000	14	15,7	16,7	14,4	f ₂ +w/2	4	29	224048	220002

* Schneidplattenbreite beachten
* Please note insert width

Befestigungsschrauben der Kassetten gehören zum Lieferumfang des Grundhalters.
The fastening screw is combined with the basic toolholder - no seperate order required.

Ersatzteile
Spare Parts

Kassette Cassette	Spannschraube Clamping Screw	TORX PLUS®-Schlüssel TORX PLUS® Wrench
LAK224...	5.13T20P	T20PQ



L = Linksausführung

L = left hand version

Bestellnummer Part number	$D_{a \min}$	$D_{a \max}$	t_{\max}	b	b_3	f_2	f_3	w	l_k	HWS*	HMS
LAK224.3847.05.IK	38	47	14	15,7	23,7	13,9	$f_2+w/2$	5	29	224058	220002
LAK224.4760.05.IK	47	60	14	15,7	23,7	13,9	$f_2+w/2$	5	29	224058	220002
LAK224.6075.05.IK	60	75	14	15,7	23,7	13,9	$f_2+w/2$	5	29	224058	220002
LAK224.7590.05.IK	75	90	14	15,7	22	13,9	$f_2+w/2$	5	29	224058	220002
LAK224.9013.05.IK	90	130	14	15,7	22	13,9	$f_2+w/2$	5	29	224058	220002
LAK224.1318.05.IK	130	180	14	15,7	21	13,9	$f_2+w/2$	5	29	224058	220002
LAK224.1830.05.IK	180	300	14	15,7	19	13,9	$f_2+w/2$	5	29	224058	220002
LAK224.3000.05.IK	300	1000	14	15,7	16,7	13,9	$f_2+w/2$	5	29	224058	220002
LAK224.6075.06.IK	60	75	14	15,7	23	13,4	$f_2+w/2$	6	29	224068	220002
LAK224.7590.06.IK	75	90	14	15,7	23	13,4	$f_2+w/2$	6	29	224068	220002
LAK224.9013.06.IK	90	130	14	15,7	21	13,4	$f_2+w/2$	6	29	224068	220002
LAK224.1318.06.IK	130	180	14	15,7	21	13,4	$f_2+w/2$	6	29	224068	220002
LAK224.1830.06.IK	180	300	14	15,7	19	13,4	$f_2+w/2$	6	29	224068	220002
LAK224.3000.06.IK	300	1000	14	15,7	16,7	13,4	$f_2+w/2$	6	29	224068	220002

* Schneidplattenbreite beachten

* Please note insert width

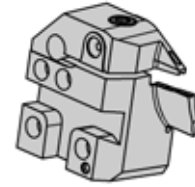
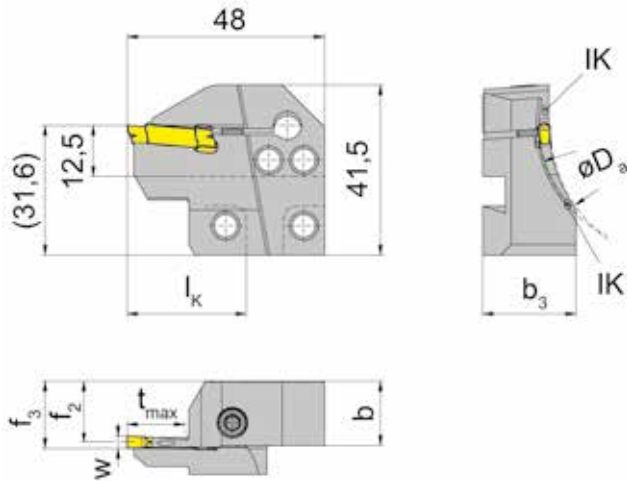
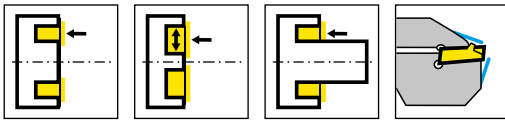
Befestigungsschrauben der Kassetten gehören zum Lieferumfang des Grundhalters.

The fastening screw is combined with the basic toolholder - no separate order required.

Ersatzteile

Spare Parts

Kassette Cassette	Spannschraube Clamping Screw	TORX PLUS®-Schlüssel TORX PLUS® Wrench
LAK224...	5.13T20P	T20PQ



R = Rechtsausführung
R = right hand version

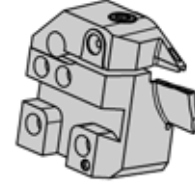
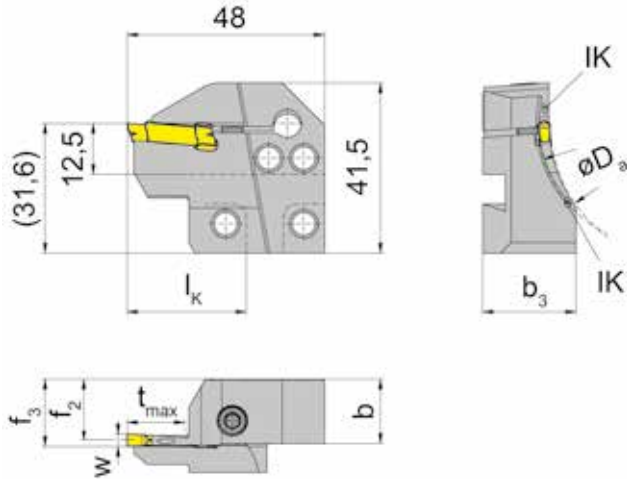
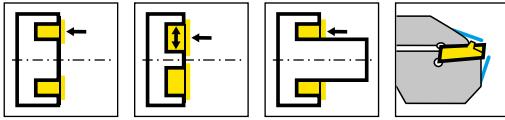
Bestellnummer Part number	$D_{a \min}$	$D_{a \max}$	t_{\max}	b	b_3	f_2	f_3	w	l_k	HWS*	HMS
RAK224.5060.03.IK	50	60	14	15,7	23,7	14,9	$f_2+w/2$	3	29	224038	220001
RAK224.6075.03.IK	60	75	14	15,7	22,7	14,9	$f_2+w/2$	3	29	224038	220001
RAK224.7590.03.IK	75	90	14	15,7	22,7	14,9	$f_2+w/2$	3	29	224038	220001
RAK224.9011.03.IK	90	110	14	15,7	21	14,9	$f_2+w/2$	3	29	224038	220001
RAK224.1113.03.IK	110	130	14	15,7	21	14,9	$f_2+w/2$	3	29	224038	220001
RAK224.1318.03.IK	130	180	14	15,7	20	14,9	$f_2+w/2$	3	29	224038	220001
RAK224.1830.03.IK	180	300	14	15,7	19	14,9	$f_2+w/2$	3	29	224038	220001
RAK224.3000.03.IK	300	1000	14	15,7	16,9	14,9	$f_2+w/2$	3	29	224038	220001
RAK224.3847.04.IK	38	47	14	15,7	24,2	14,4	$f_2+w/2$	4	29	224048	220001
RAK224.4760.04.IK	47	60	14	15,7	23,7	14,4	$f_2+w/2$	4	29	224048	220001
RAK224.6075.04.IK	60	75	14	15,7	23,7	14,4	$f_2+w/2$	4	29	224048	220001
RAK224.7590.04.IK	75	90	14	15,7	22,7	14,4	$f_2+w/2$	4	29	224048	220001
RAK224.9013.04.IK	90	130	14	15,7	21	14,4	$f_2+w/2$	4	29	224048	220001
RAK224.1318.04.IK	130	180	14	15,7	21	14,4	$f_2+w/2$	4	29	224048	220001
RAK224.1830.04.IK	180	300	14	15,7	19	14,4	$f_2+w/2$	4	29	224048	220001
RAK224.3000.04.IK	300	1000	14	15,7	16,7	14,4	$f_2+w/2$	4	29	224048	220001

* Schneidplattenbreite beachten
* Please note insert width

Befestigungsschrauben der Kassetten gehören zum Lieferumfang des Grundhalters.
The fastening screw is combined with the basic toolholder - no separate order required.

Ersatzteile
Spare Parts

Kassette Cassette	Spannschraube Clamping Screw	TORX PLUS®-Schlüssel TORX PLUS® Wrench
RAK224...	5.13T20P	T20PQ



R = Rechtsausführung
R = right hand version

Bestellnummer Part number	$D_{a \min}$	$D_{a \max}$	t_{\max}	b	b_3	f_2	f_3	w	l_k	HWS*	HMS
RAK224.3847.05.IK	38	47	14	15,7	23,7	13,9	$f_2+w/2$	5	29	224058	220001
RAK224.4760.05.IK	47	60	14	15,7	23,7	13,9	$f_2+w/2$	5	29	224058	220001
RAK224.6075.05.IK	60	75	14	15,7	23,7	13,9	$f_2+w/2$	5	29	224058	220001
RAK224.7590.05.IK	75	90	14	15,7	22	13,9	$f_2+w/2$	5	29	224058	220001
RAK224.9013.05.IK	90	130	14	15,7	22	13,9	$f_2+w/2$	5	29	224058	220001
RAK224.1318.05.IK	130	180	14	15,7	21	13,9	$f_2+w/2$	5	29	224058	220001
RAK224.1830.05.IK	180	300	14	15,7	19	13,9	$f_2+w/2$	5	29	224058	220001
RAK224.3000.05.IK	300	1000	14	15,7	16,7	13,9	$f_2+w/2$	5	29	224058	220001
RAK224.6075.06.IK	60	75	14	15,7	23	13,4	$f_2+w/2$	6	29	224068	220001
RAK224.7590.06.IK	75	90	14	15,7	23	13,4	$f_2+w/2$	6	29	224068	220001
RAK224.9013.06.IK	90	130	14	15,7	21	13,4	$f_2+w/2$	6	29	224068	220001
RAK224.1318.06.IK	130	180	14	15,7	21	13,4	$f_2+w/2$	6	29	224068	220001
RAK224.1830.06.IK	180	300	14	15,7	19	13,4	$f_2+w/2$	6	29	224068	220001
RAK224.3000.06.IK	300	1000	14	15,7	16,7	13,4	$f_2+w/2$	6	29	224068	220001

* Schneidplattenbreite beachten

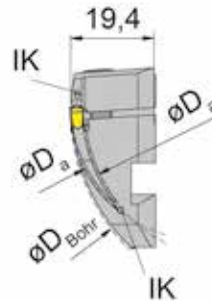
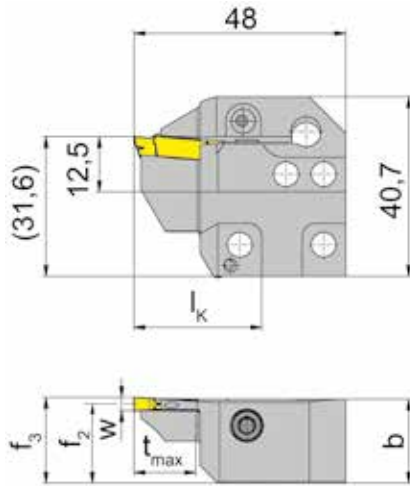
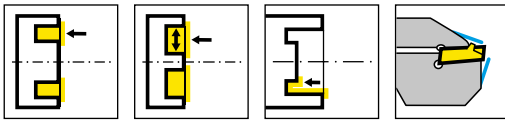
* Please note insert width

Befestigungsschrauben der Kassetten gehören zum Lieferumfang des Grundhalters.
The fastening screw is combined with the basic toolholder - no separate order required.

Ersatzteile

Spare Parts

Kassette Cassette	Spannschraube Clamping Screw	TORX PLUS®-Schlüssel TORX PLUS® Wrench
RAK224...	5.13T20P	T20PQ



L = Linksausführung
L = left hand version

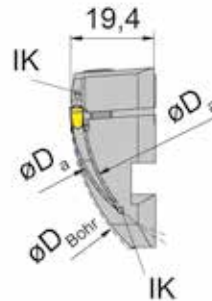
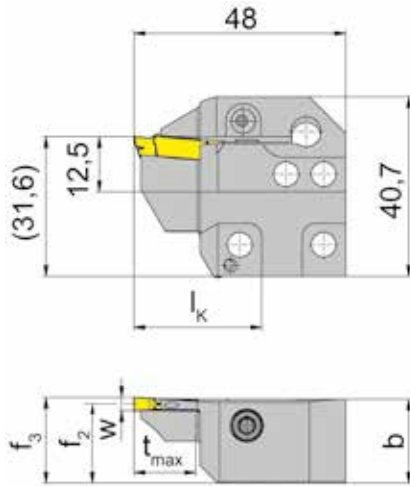
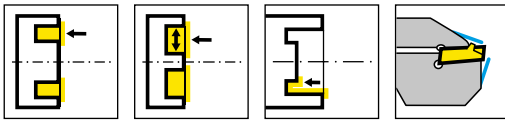
Bestellnummer Part number	D_{Bohr}	$D_{a \min}$	$D_{a \max}$	t_{\max}	b	f_2	f_3	w	l_k	HWS*	HMS
LIK224.5060.03.IK	90	50	60	14	19	17,9	$f_2+w/2$	3	29	224038	220002
LIK224.6075.03.IK	90	60	75	14	19	17,9	$f_2+w/2$	3	29	224038	220002
LIK224.7590.03.IK	90	75	90	14	19	17,9	$f_2+w/2$	3	29	224038	220002
LIK224.9011.03.IK	90	90	110	14	19	17,9	$f_2+w/2$	3	29	224038	220002
LIK224.1113.03.IK	110	110	130	14	19	17,9	$f_2+w/2$	3	29	224038	220002
LIK224.1318.03.IK	130	130	180	14	19	17,9	$f_2+w/2$	3	29	224038	220002
LIK224.1830.03.IK	180	180	300	14	19	17,9	$f_2+w/2$	3	29	224038	220002
LIK224.3000.03.IK	300	300	1000	14	19	17,4	$f_2+w/2$	3	29	224038	220002
LIK224.3847.04.IK	90	38	47	14	19	17,4	$f_2+w/2$	4	29	224048	220002
LIK224.4760.04.IK	90	47	60	14	19	17,4	$f_2+w/2$	4	29	224048	220002
LIK224.6075.04.IK	90	60	75	14	19	17,4	$f_2+w/2$	4	29	224048	220002
LIK224.7590.04.IK	90	75	90	14	19	17,4	$f_2+w/2$	4	29	224048	220002
LIK224.9013.04.IK	90	90	130	14	19	17,4	$f_2+w/2$	4	29	224048	220002
LIK224.1318.04.IK	130	130	180	14	19	17,4	$f_2+w/2$	4	29	224048	220002
LIK224.1830.04.IK	180	180	300	14	19	17,4	$f_2+w/2$	4	29	224048	220002
LIK224.3000.04.IK	300	300	1000	14	19	17,4	$f_2+w/2$	4	29	224048	220002

* Schneidplattenbreite beachten
* Please note insert width

Befestigungsschrauben der Kassetten gehören zum Lieferumfang des Grundhalters.
The fastening screw is combined with the basic toolholder - no separate order required.

Ersatzteile
Spare Parts

Kassette Cassette	Spannschraube Clamping Screw	TORX PLUS®-Schlüssel TORX PLUS® Wrench
LIK224...	5.13T20P	T20PQ



L = Linksausführung
L = left hand version

Bestellnummer Part number	D _{Bohr}	D _{a min}	D _{a max}	t _{max}	b	f ₂	f ₃	w	l _k	HWS*	HMS
LIK224.3847.05.IK	90	38	47	14	19	16,9	f ₂ +w/2	5	29	224058	220002
LIK224.4760.05.IK	90	47	60	14	19	17,4	f ₂ +w/2	5	29	224058	220002
LIK224.6075.05.IK	90	60	75	14	19	16,9	f ₂ +w/2	5	29	224058	220002
LIK224.7590.05.IK	90	75	90	14	19	16,9	f ₂ +w/2	5	29	224058	220002
LIK224.9013.05.IK	90	90	130	14	19	16,9	f ₂ +w/2	5	29	224058	220002
LIK224.1318.05.IK	130	130	180	14	19	16,9	f ₂ +w/2	5	29	224058	220002
LIK224.1830.05.IK	180	180	300	14	19	16,9	f ₂ +w/2	5	29	224058	220002
LIK224.3000.05.IK	300	300	1000	14	18,9	16,9	f ₂ +w/2	5	29	224058	220002
LIK224.6075.06.IK	90	60	75	14	19	16,4	f ₂ +w/2	6	29	224068	220002
LIK224.7590.06.IK	90	75	90	14	19	16,4	f ₂ +w/2	6	29	224068	220002
LIK224.9013.06.IK	90	90	130	14	19	16,4	f ₂ +w/2	6	29	224068	220002
LIK224.1318.06.IK	130	130	180	14	19	16,4	f ₂ +w/2	6	29	224068	220002
LIK224.1830.06.IK	180	180	300	14	19	16,4	f ₂ +w/2	6	29	224068	220002
LIK224.3000.06.IK	300	300	1000	14	18,75	16,4	f ₂ +w/2	6	29	224068	220002

* Schneidplattenbreite beachten

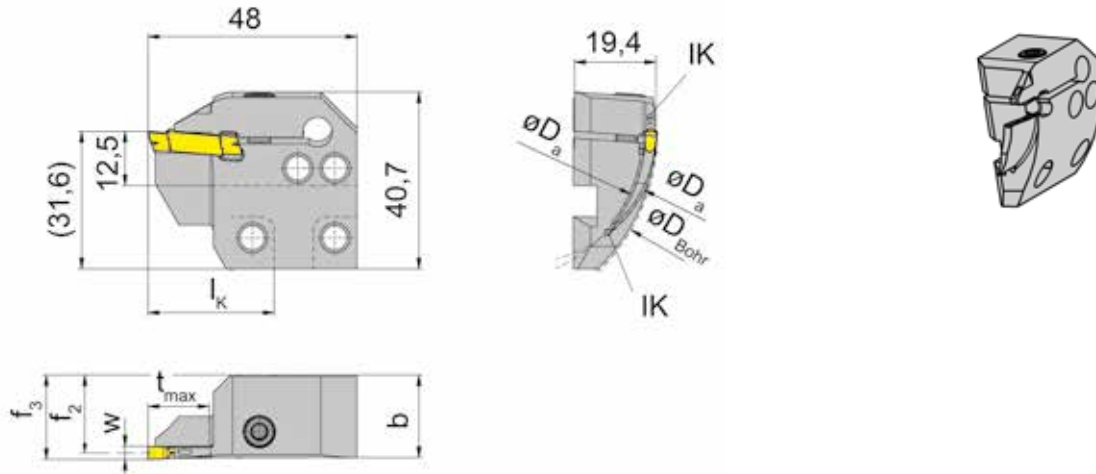
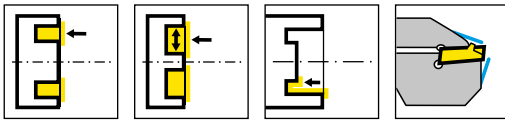
* Please note insert width

Befestigungsschrauben der Kassetten gehören zum Lieferumfang des Grundhalters.
The fastening screw is combined with the basic toolholder - no separate order required.

Ersatzteile

Spare Parts

Kassette Cassette	Spannschraube Clamping Screw	TORX PLUS®-Schlüssel TORX PLUS® Wrench
LIK224...	5.13T20P	T20PQ



R = Rechtsausführung
R = right hand version

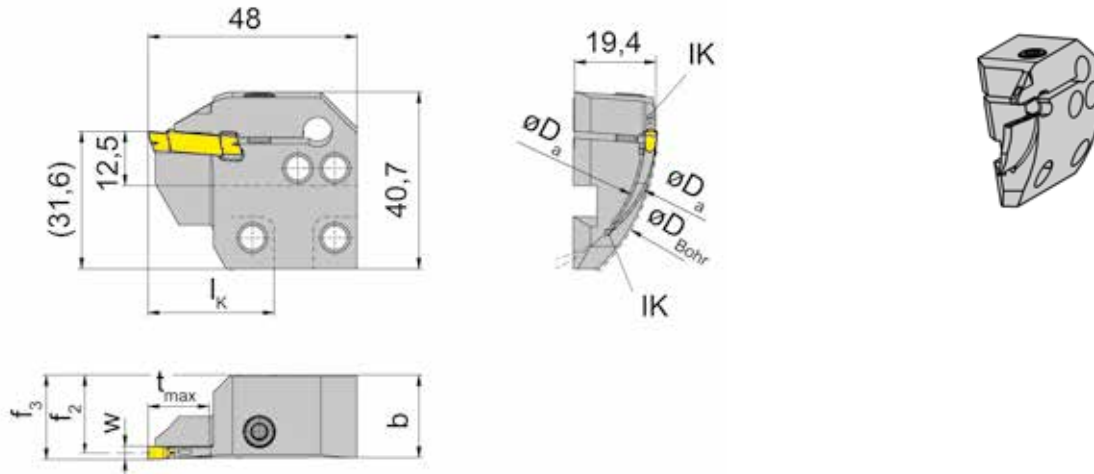
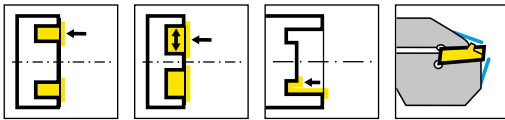
Bestellnummer Part number	D _{Bohr}	D _{a min}	D _{a max}	t _{max}	b	f ₂	f ₃	w	l _K	HWS*	HMS
RIK224.5060.03.IK	90	50	60	14	19	17,9	f ₂ +w/2	3	29	224038	220001
RIK224.6075.03.IK	90	60	75	14	19	17,9	f ₂ +w/2	3	29	224038	220001
RIK224.7590.03.IK	90	75	90	14	19	17,9	f ₂ +w/2	3	29	224038	220001
RIK224.9011.03.IK	90	90	110	14	19	17,9	f ₂ +w/2	3	29	224038	220001
RIK224.1113.03.IK	110	110	130	14	19	17,9	f ₂ +w/2	3	29	224038	220001
RIK224.1318.03.IK	130	130	180	14	19,05	17,9	f ₂ +w/2	3	29	224038	220001
RIK224.1830.03.IK	180	180	300	14	19	17,9	f ₂ +w/2	3	29	224038	220001
RIK224.3000.03.IK	300	300	1000	14	19,1	17,4	f ₂ +w/2	3	29	224038	220001
RIK224.3847.04.IK	90	38	47	14	19	17,4	f ₂ +w/2	4	29	224048	220001
RIK224.4760.04.IK	90	47	60	14	19	17,4	f ₂ +w/2	4	29	224048	220001
RIK224.6075.04.IK	90	60	75	14	19	17,4	f ₂ +w/2	4	29	224048	220001
RIK224.7590.04.IK	90	75	90	14	19	17,4	f ₂ +w/2	4	29	224048	220001
RIK224.9013.04.IK	90	90	130	14	19	17,4	f ₂ +w/2	4	29	224048	220001
RIK224.1318.04.IK	130	130	180	14	19	17,4	f ₂ +w/2	4	29	224048	220001
RIK224.1830.04.IK	180	180	300	14	19	17,4	f ₂ +w/2	4	29	224048	220001
RIK224.3000.04.IK	300	300	1000	14	19	17,4	f ₂ +w/2	4	29	224048	220001

* Schneidplattenbreite beachten
* Please note insert width

Befestigungsschrauben der Kassetten gehören zum Lieferumfang des Grundhalters.
The fastening screw is combined with the basic toolholder - no separate order required.

Ersatzteile
Spare Parts

Kassette Cassette	Spannschraube Clamping Screw	TORX PLUS®-Schlüssel TORX PLUS® Wrench
RIK224...	5.13T20P	T20PQ



R = Rechtsausführung

R = right hand version

Bestellnummer Part number	D _{Bohr}	D _{a min}	D _{a max}	t _{max}	b	f ₂	f ₃	w	l _k	HWS*	HMS
RIK224.3847.05.IK	90	38	47	14	19	16,9	f ₂ +w/2	5	29	224058	220001
RIK224.4760.05.IK	90	47	60	14	19	17,4	f ₂ +w/2	5	29	224058	220001
RIK224.6075.05.IK	90	60	75	14	19	16,9	f ₂ +w/2	5	29	224058	220001
RIK224.7590.05.IK	90	75	90	14	19	16,9	f ₂ +w/2	5	29	224058	220001
RIK224.9013.05.IK	90	90	130	14	19	16,9	f ₂ +w/2	5	29	224058	220001
RIK224.1318.05.IK	130	130	180	14	19	16,9	f ₂ +w/2	5	29	224058	220001
RIK224.1830.05.IK	180	180	300	14	19	16,9	f ₂ +w/2	5	29	224058	220001
RIK224.3000.05.IK	300	300	1000	14	18,9	16,9	f ₂ +w/2	5	29	224058	220001
RIK224.6075.06.IK	90	60	75	14	19	16,4	f ₂ +w/2	6	29	224068	220001
RIK224.7590.06.IK	90	75	90	14	19	16,4	f ₂ +w/2	6	29	224068	220001
RIK224.9013.06.IK	90	90	130	14	19	16,4	f ₂ +w/2	6	29	224068	220001
RIK224.1318.06.IK	130	130	180	14	19	16,4	f ₂ +w/2	6	29	224068	220001
RIK224.1830.06.IK	180	180	300	14	19	16,4	f ₂ +w/2	6	29	224068	220001
RIK224.3000.06.IK	300	300	1000	14	18,75	16,4	f ₂ +w/2	6	29	224068	220001

* Schneidplattenbreite beachten

* Please note insert width

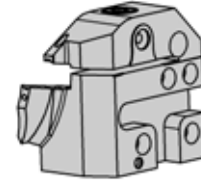
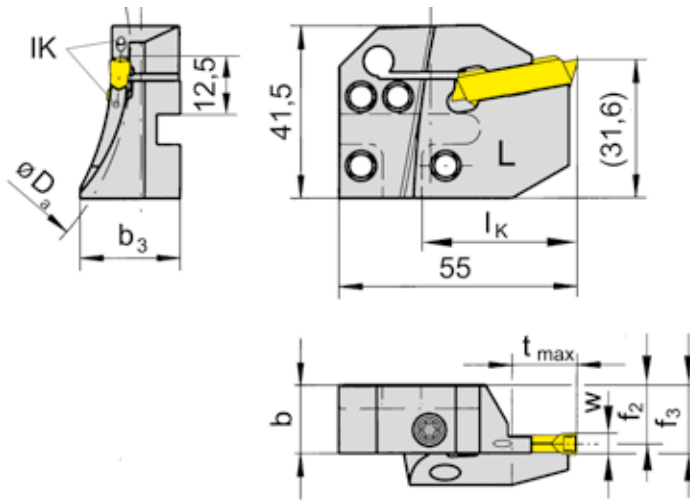
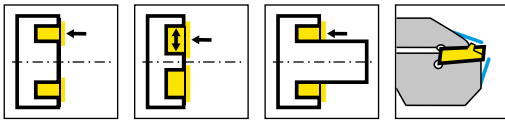
Befestigungsschrauben der Kassetten gehören zum Lieferumfang des Grundhalters.

The fastening screw is combined with the basic toolholder - no separate order required.

Ersatzteile

Spare Parts

Kassette Cassette	Spannschraube Clamping Screw	TORX PLUS®-Schlüssel TORX PLUS® Wrench
RIK224...	5.13T20P	T20PQ



L = Linksausführung
L = left hand version

Bestellnummer Part number	D _{a min}	D _{a max}	t _{max}	b	b ₃	f ₂	f ₃	w	l _K	HWS*	HMS
LAK220.6575.04.IK	65	75	10	15,7	23	14,4	f ₂ +w/2	4	36	229050 • 229051	220002
LAK220.7595.04.IK	75	95	15	15,7	23	14,4	f ₂ +w/2	4	36	229040	220002
LAK220.9513.04.IK	95	130	25	15,7	21,2	14,4	f ₂ +w/2	4	36	229050 • 229051	220002
LAK220.1318.04.IK	130	180	25	15,7	21,2	14,4	f ₂ +w/2	4	36	229040	220002
LAK220.1830.04.IK	180	300	25	15,7	21,2	14,4	f ₂ +w/2	4	36	229050 • 229051	220002
LAK220.3000.04.IK	300	1000	25	15,7	16,8	14,4	f ₂ +w/2	4	36	229050 • 229051	220002
LAK220.6075.05.IK	60	75	10	15,7	23	13,9	f ₂ +w/2	5	36	229050 • 229051	220002
LAK220.7595.05.IK	75	95	17	15,7	23	13,9	f ₂ +w/2	5	36	229040	220002
LAK220.9513.05.IK	95	130	25	15,7	23	13,9	f ₂ +w/2	5	36	229040	220002
LAK220.1318.05.IK	130	180	25	15,7	21,2	13,9	f ₂ +w/2	5	36	229040	220002
LAK220.1830.05.IK	180	300	25	15,7	19	13,9	f ₂ +w/2	5	36	229040	220002
LAK220.3000.05.IK	300	1000	25	15,7	16,8	13,9	f ₂ +w/2	5	36	229040	220002
LAK220.6075.06.IK	60	75	10	15,7	23	13,4	f ₂ +w/2	6	36	229040	220002
LAK220.7595.06.IK	75	95	17	15,7	23	13,4	f ₂ +w/2	6	36	229050 • 229051	220002
LAK220.9513.06.IK	95	130	25	15,7	23	13,4	f ₂ +w/2	6	36	229040	220002
LAK220.1318.06.IK	130	180	25	15,7	21,2	13,4	f ₂ +w/2	6	36	229040	220002
LAK220.1830.06.IK	180	300	25	15,7	19	13,4	f ₂ +w/2	6	36	229040	220002
LAK220.3000.06.IK	300	1000	25	15,7	16,8	13,4	f ₂ +w/2	6	36	229040	220002

* Schneidplattenbreite beachten

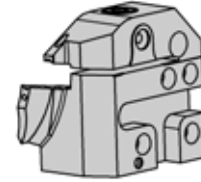
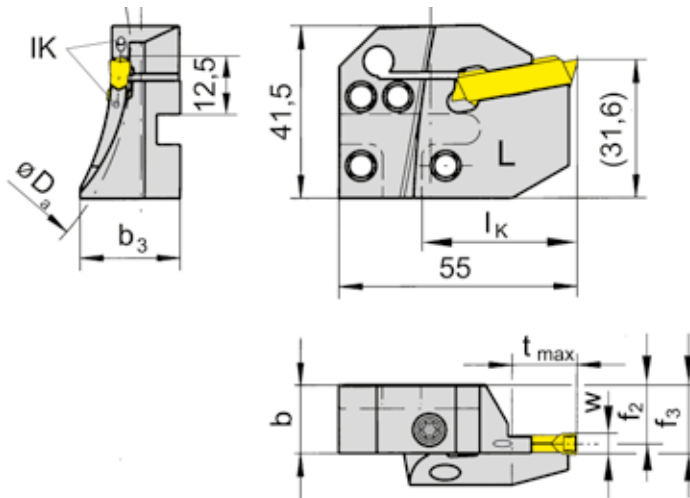
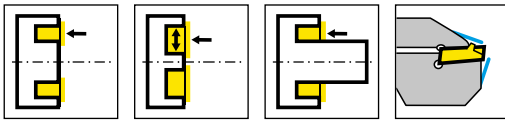
* Please note insert width

Befestigungsschrauben der Kassetten gehören zum Lieferumfang des Grundhalters.
The fastening screw is combined with the basic toolholder - no separate order required.

Ersatzteile

Spare Parts

Kassette Cassette	Spannschraube Clamping Screw	TORX PLUS®-Schlüssel TORX PLUS® Wrench
LAK220...	6.23T25P	T25PQ



L = Linksausführung
L = left hand version

Bestellnummer Part number	$D_{a \min}$	$D_{a \max}$	t_{\max}	b	b_3	f_2	f_3	w	l_K	HWS*	HMS
LAK220.6575.14.IK	65	75	10	15,7	23	14,4	$f_2+w/2$	4	36	229040	220002
LAK220.7595.14.IK	75	95	15	15,7	23	14,4	$f_2+w/2$	4	36	229040	220002
LAK220.9513.14.IK	95	130	15	15,7	21,2	14,4	$f_2+w/2$	4	36	229040	220002
LAK220.1318.14.IK	130	180	15	15,7	21,2	14,4	$f_2+w/2$	4	36	229050 • 229051	220002
LAK220.1830.14.IK	180	300	15	15,7	19	14,4	$f_2+w/2$	4	36	229050 • 229051	220002
LAK220.6075.15.IK	60	75	10	15,7	23	13,9	$f_2+w/2$	5	36	229050 • 229051	220002
LAK220.7595.15.IK	75	95	15	15,7	23	13,9	$f_2+w/2$	5	36	229040	220002
LAK220.9513.15.IK	95	130	15	15,7	23	13,9	$f_2+w/2$	5	36	229040	220002
LAK220.1318.15.IK	130	180	15	15,7	21,2	13,9	$f_2+w/2$	5	36	229040	220002
LAK220.1830.15.IK	180	300	15	15,7	19	13,9	$f_2+w/2$	5	36	229040	220002
LAK220.6075.16.IK	60	75	10	15,7	23	13,4	$f_2+w/2$	6	36	229040	220002
LAK220.7595.16.IK	75	95	15	15,7	23	13,4	$f_2+w/2$	6	36	229040	220002
LAK220.9513.16.IK	95	130	15	15,7	23	13,4	$f_2+w/2$	6	36	229050 • 229051	220002
LAK220.1830.16.IK	180	300	15	15,7	19	13,4	$f_2+w/2$	6	36	229040	220002
LAK220.1318.16.IK	130	180	15	15,7	21,2	13,4	$f_2+w/2$	6	36	229040	220002

* Schneidplattenbreite beachten

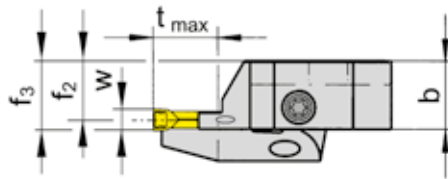
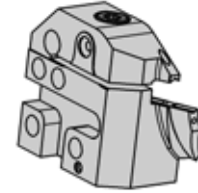
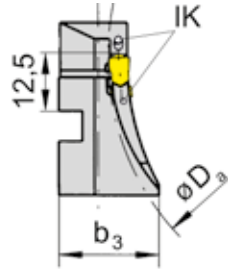
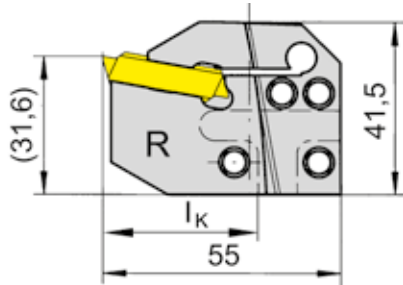
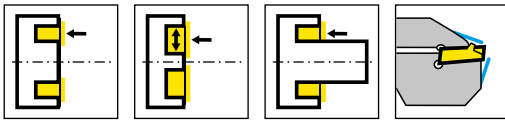
* Please note insert width

Befestigungsschrauben der Kassetten gehören zum Lieferumfang des Grundhalters.
The fastening screw is combined with the basic toolholder - no separate order required.

Ersatzteile

Spare Parts

Kassette Cassette	Spannschraube Clamping Screw	TORX PLUS®-Schlüssel TORX PLUS® Wrench
LAK220...	6.23T25P	T25PQ



R = Rechtsausführung
R = right hand version

Bestellnummer Part number	D _{a min}	D _{a max}	t _{max}	b	b ₃	f ₂	f ₃	w	l _k	HWS*	HMS
RAK220.1318.04.IK	130	180	25	15,7	21,2	14,4	f ₂ +w/2	4	36	229040	220001
RAK220.1318.05.IK	130	180	25	15,7	21,2	13,9	f ₂ +w/2	5	36	229040	220001
RAK220.1318.06.IK	130	180	25	15,7	21,2	13,4	f ₂ +w/2	6	36	229050 • 229051	220001
RAK220.1830.04.IK	180	300	25	15,7	19	14,4	f ₂ +w/2	4	36	229040	220001
RAK220.1830.05.IK	180	300	25	15,7	19	13,9	f ₂ +w/2	5	36	229040	220001
RAK220.1830.06.IK	180	300	25	15,7	19	13,4	f ₂ +w/2	6	36	229050 • 229051	220001
RAK220.3000.04.IK	300	1000	25	15,7	16,8	14,4	f ₂ +w/2	4	36	229040	220001
RAK220.3000.05.IK	300	1000	25	15,7	16,8	13,9	f ₂ +w/2	5	36	229040	220001
RAK220.3000.06.IK	300	1000	25	15,7	16,8	13,4	f ₂ +w/2	6	36	229050 • 229051	220001
RAK220.6075.05.IK	60	75	10	15,7	23	13,9	f ₂ +w/2	5	36	229040	220001
RAK220.6075.06.IK	60	75	10	15,7	23	13,4	f ₂ +w/2	6	36	229050 • 229051	220001
RAK220.6575.04.IK	65	75	10	15,7	23	14,4	f ₂ +w/2	4	36	229040	220001
RAK220.7595.04.IK	75	95	15	15,7	23	14,4	f ₂ +w/2	4	36	229040	220001
RAK220.7595.05.IK	75	95	15	15,7	23	13,9	f ₂ +w/2	5	36	229040	220001
RAK220.7595.06.IK	75	95	17	15,7	23	13,4	f ₂ +w/2	6	36	229050 • 229051	220001
RAK220.9513.04.IK	95	130	25	15,7	21,2	14,4	f ₂ +w/2	4	36	229040	220001
RAK220.9513.05.IK	95	130	25	15,7	23	13,9	f ₂ +w/2	5	36	229040	220001
RAK220.9513.06.IK	95	130	25	15,7	23	13,4	f ₂ +w/2	6	36	229050 • 229051	220001

* Schneidplattenbreite beachten

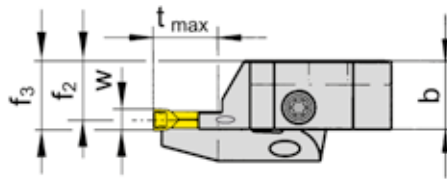
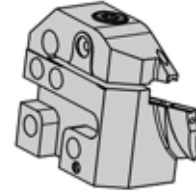
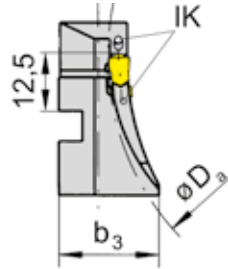
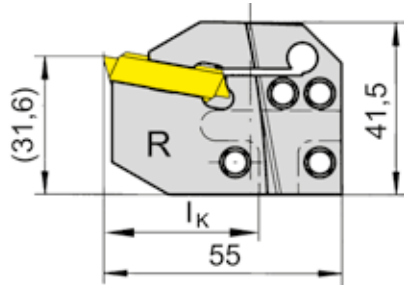
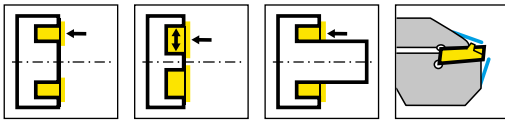
* Please note insert width

Befestigungsschrauben der Kassetten gehören zum Lieferumfang des Grundhalters.
The fastening screw is combined with the basic toolholder - no seperate order required.

Ersatzteile

Spare Parts

Kassette Cassette	Spannschraube Clamping Screw	TORX PLUS®-Schlüssel TORX PLUS® Wrench
RAK220...	6.23T25P	T25PQ



R = Rechtsausführung
R = right hand version

Bestellnummer Part number	$D_{a \min}$	$D_{a \max}$	t_{\max}	b	b_3	f_2	f_3	w	l_K	HWS*	HMS
RAK220.6575.14.IK	65	75	10	15,7	23	14,4	$f_2+w/2$	4	36	229040	220001
RAK220.7595.14.IK	75	95	15	15,7	23	14,4	$f_2+w/2$	4	36	229040	220001
RAK220.9513.14.IK	95	130	15	15,7	21,2	14,4	$f_2+w/2$	4	36	229040	220001
RAK220.1318.14.IK	130	180	15	15,7	21,2	14,4	$f_2+w/2$	4	36	229040	220001
RAK220.1830.14.IK	180	300	15	15,7	19	14,4	$f_2+w/2$	4	36	229040	220001
RAK220.6075.15.IK	60	75	10	15,7	23	13,4	$f_2+w/2$	5	36	229040	220001
RAK220.7595.15.IK	75	95	15	15,7	23	13,9	$f_2+w/2$	5	36	229040	220001
RAK220.9513.15.IK	95	130	15	15,7	23	13,9	$f_2+w/2$	5	36	229040	220001
RAK220.1318.15.IK	130	180	15	15,7	21,2	13,9	$f_2+w/2$	5	36	229040	220001
RAK220.1830.15.IK	180	300	15	15,7	19	13,9	$f_2+w/2$	5	36	229040	220001
RAK220.6075.16.IK	60	75	10	15,7	23	13,4	$f_2+w/2$	6	36	229050 • 229051	220001
RAK220.7595.16.IK	75	95	15	15,7	23	13,4	$f_2+w/2$	6	36	229050 • 229051	220001
RAK220.9513.16.IK	95	130	15	15,7	23	13,4	$f_2+w/2$	6	36	229050 • 229051	220001
RAK220.1318.16.IK	130	180	15	15,7	21,2	13,4	$f_2+w/2$	6	36	229050 • 229051	220001
RAK220.1830.16.IK	180	300	15	15,7	19	13,4	$f_2+w/2$	6	36	229050 • 229051	220001

* Schneidplattenbreite beachten

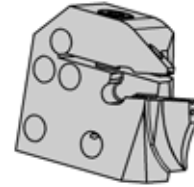
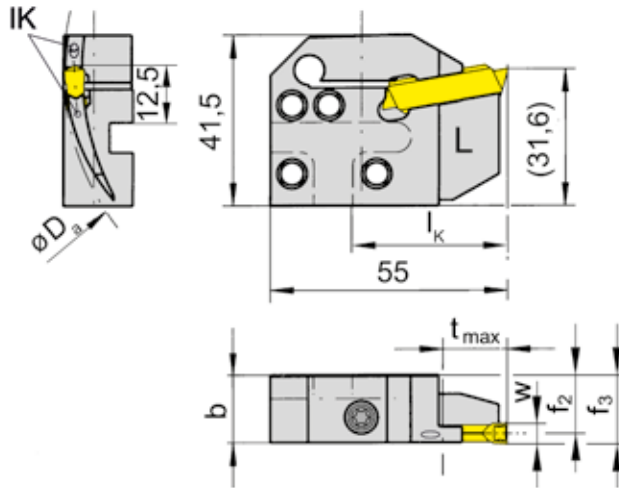
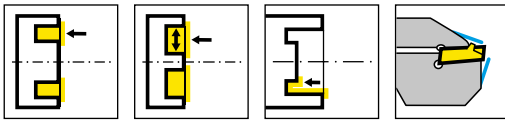
* Please note insert width

Befestigungsschrauben der Kassetten gehören zum Lieferumfang des Grundhalters.
The fastening screw is combined with the basic toolholder - no separate order required.

Ersatzteile

Spare Parts

Kassette Cassette	Spannschraube Clamping Screw	TORX PLUS®-Schlüssel TORX PLUS® Wrench
RAK220...	6.23T25P	T25PQ



L = Linksausführung
L = left hand version

Bestellnummer Part number	D _{a min}	D _{a max}	t _{max}	b	f ₂	f ₃	w	l _k	HWS*	HMS
LIK220.6575.04.IK	65	75	10-15	15,7	14,4	f ₂ +w/2	4	36	229040	220002
LIK220.7595.04.IK	75	95	15-25	15,7	14,4	f ₂ +w/2	4	36	229040	220002
LIK220.9513.04.IK	95	130	25	15,7	14,4	f ₂ +w/2	4	36	229040	220002
LIK220.1318.04.IK	130	180	25	15,7	14,4	f ₂ +w/2	4	36	229040	220002
LIK220.1830.04.IK	180	300	25	15,7	14,4	f ₂ +w/2	4	36	229040	220002
LIK220.3000.04.IK	300	1000	25	15,7	14,4	f ₂ +w/2	4	36	229040	220002
LIK220.6075.05.IK	60	75	10	15,7	13,9	f ₂ +w/2	5	36	229040	220002
LIK220.7595.05.IK	75	95	17	15,7	13,9	f ₂ +w/2	5	36	229040	220002
LIK220.9513.05.IK	95	130	25	15,7	13,9	f ₂ +w/2	5	36	229040	220002
LIK220.1318.05.IK	130	180	25	15,7	13,9	f ₂ +w/2	5	36	229040	220002
LIK220.1830.05.IK	180	300	25	15,7	13,9	f ₂ +w/2	5	36	229040	220002
LIK220.3000.05.IK	300	1000	25	15,7	13,9	f ₂ +w/2	5	36	229040	220002
LIK220.6075.06.IK	60	75	10-17	15,7	13,4	f ₂ +w/2	6	36	229050 • 229051	220002
LIK220.7595.06.IK	75	95	17-25	15,7	13,4	f ₂ +w/2	6	36	229050 • 229051	220002
LIK220.9513.06.IK	95	130	25	15,7	13,4	f ₂ +w/2	6	36	229050 • 229051	220002
LIK220.1318.06.IK	130	180	25	15,7	13,4	f ₂ +w/2	6	36	229050 • 229051	220002
LIK220.1830.06.IK	180	300	25	15,7	13,4	f ₂ +w/2	6	36	229050 • 229051	220002
LIK220.3000.06.IK	300	1000	25	15,7	13,4	f ₂ +w/2	6	36	229050 • 229051	220002

* Schneidplattenbreite beachten

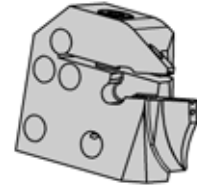
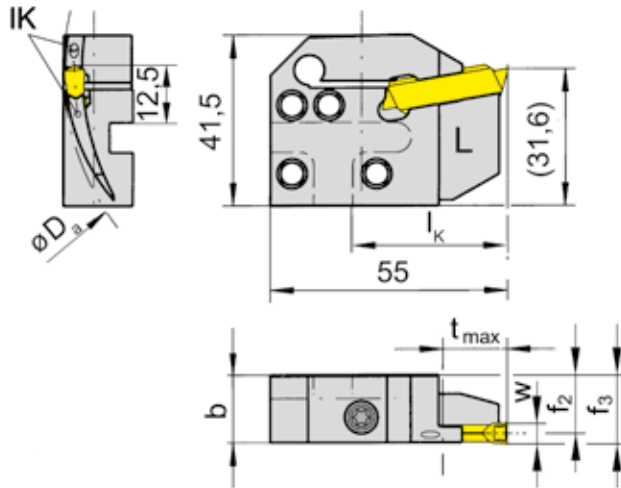
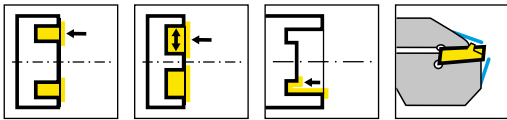
* Please note insert width

Befestigungsschrauben der Kassetten gehören zum Lieferumfang des Grundhalters.
The fastening screw is combined with the basic toolholder - no separate order required.

Ersatzteile

Spare Parts

Kassette Cassette	Spannschraube Clamping Screw	TORX PLUS®-Schlüssel TORX PLUS® Wrench
LIK220...	6.23T25P	T25PQ



L = Linksausführung
L = left hand version

Bestellnummer Part number	D _{a min}	D _{a max}	t _{max}	b	f ₂	f ₃	w	l _k	HWS*	HMS
LIK220.6575.14.IK	65	75	10	15,7	14,4	f ₂ +w/2	4	36	229040	220002
LIK220.7595.14.IK	75	95	15	15,7	14,4	f ₂ +w/2	4	36	229040	220002
LIK220.9513.14.IK	95	130	15	15,7	14,4	f ₂ +w/2	4	36	229040	220002
LIK220.1830.14.IK	180	300	15	15,7	14,4	f ₂ +w/2	4	36	229040	220002
LIK220.6075.15.IK	60	75	10	15,7	13,9	f ₂ +w/2	5	36	229040	220002
LIK220.9513.15.IK	95	130	15	15,7	13,9	f ₂ +w/2	5	36	229040	220002
LIK220.1318.15.IK	130	180	15	15,7	13,9	f ₂ +w/2	5	36	229040	220002
LIK220.1830.15.IK	180	300	15	15,7	13,9	f ₂ +w/2	5	36	229040	220002
LIK220.6075.16.IK	130	180	10	15,7	13,4	f ₂ +w/2	6	36	229050 • 229051	220002
LIK220.7595.16.IK	75	95	15	15,7	13,4	f ₂ +w/2	6	36	229050 • 229051	220002
LIK220.9513.16.IK	95	130	15	15,7	13,4	f ₂ +w/2	6	36	229050 • 229051	220002
LIK220.1318.16.IK	130	180	15	15,7	13,4	f ₂ +w/2	6	36	229050 • 229051	220002
LIK220.1830.16.IK	180	300	15	15,7	13,4	f ₂ +w/2	6	36	229050 • 229051	220002

* Schneidplattenbreite beachten

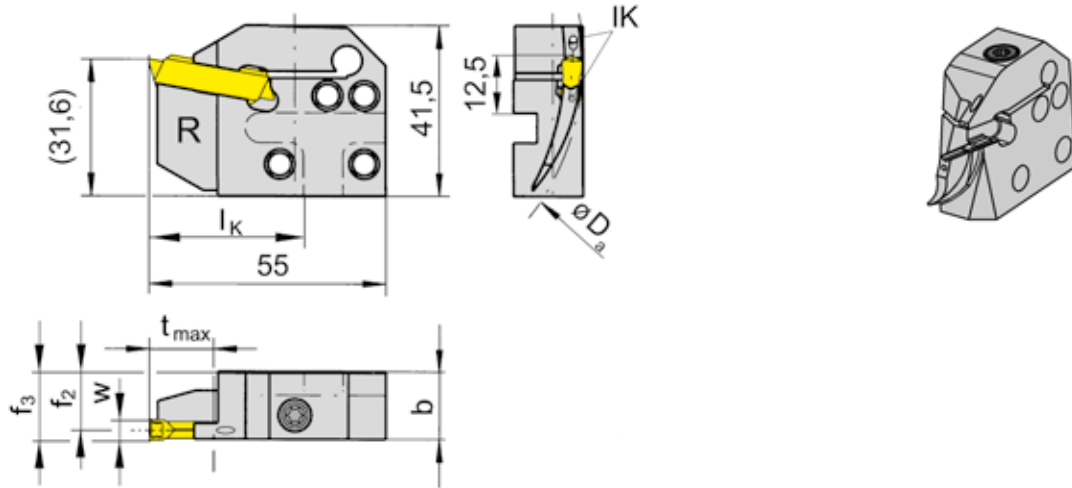
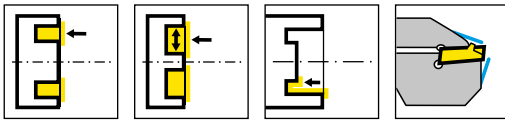
* Please note insert width

Befestigungsschrauben der Kassetten gehören zum Lieferumfang des Grundhalters.
The fastening screw is combined with the basic toolholder - no separate order required.

Ersatzteile

Spare Parts

Kassette Cassette	Spannschraube Clamping Screw	TORX PLUS®-Schlüssel TORX PLUS® Wrench
LIK220...	6.23T25P	T25PQ



R = Rechtsausführung
R = right hand version

Bestellnummer Part number	D _{a min}	D _{a max}	t _{max}	b	f ₂	f ₃	w	l _K	HWS*	HMS
RIK220.6575.04.IK	65	75	10-15	15,7	14,4	f ₂ +w/2	4	36	229040	220001
RIK220.7595.04.IK	75	95	15-25	15,7	14,4	f ₂ +w/2	4	36	229040	220001
RIK220.9513.04.IK	95	130	25	15,7	14,4	f ₂ +w/2	4	36	229040	220001
RIK220.1318.04.IK	130	180	25	15,7	14,4	f ₂ +w/2	4	36	229040	220001
RIK220.1830.04.IK	180	300	25	15,7	14,4	f ₂ +w/2	4	36	229040	220001
RIK220.3000.04.IK	300	1000	25	15,7	14,4	f ₂ +w/2	4	36	229040	220001
RIK220.6075.05.IK	60	75	10	15,7	13,9	f ₂ +w/2	5	36	229040	220001
RIK220.7595.05.IK	75	95	17	15,7	13,9	f ₂ +w/2	5	36	229040	220001
RIK220.9513.05.IK	95	130	25	15,7	13,9	f ₂ +w/2	5	36	229040	220001
RIK220.1318.05.IK	130	180	25	15,7	13,9	f ₂ +w/2	5	36	229040	220001
RIK220.1830.05.IK	180	300	25	15,7	13,9	f ₂ +w/2	5	36	229040	220001
RIK220.3000.05.IK	300	1000	25	15,7	13,9	f ₂ +w/2	5	36	229040	220001
RIK220.6075.06.IK	60	75	10-17	15,7	13,4	f ₂ +w/2	6	36	229050 • 229051	220001
RIK220.7595.06.IK	75	95	17-25	15,7	13,4	f ₂ +w/2	6	36	229050 • 229051	220001
RIK220.9513.06.IK	95	130	25	15,7	13,4	f ₂ +w/2	6	36	229050 • 229051	220001
RIK220.1318.06.IK	130	180	25	15,7	13,4	f ₂ +w/2	6	36	229050 • 229051	220001
RIK220.1830.06.IK	180	300	25	15,7	13,4	f ₂ +w/2	6	36	229050 • 229051	220001
RIK220.3000.06.IK	300	1000	25	15,7	13,4	f ₂ +w/2	6	36	229050 • 229051	220001

* Schneidplattenbreite beachten

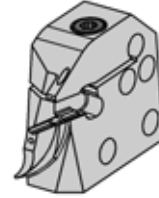
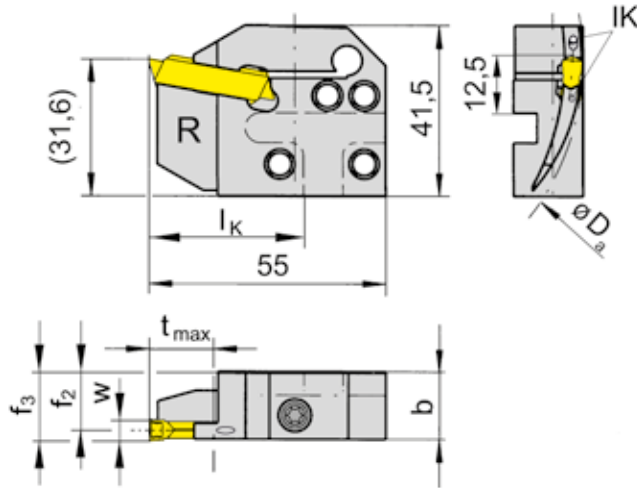
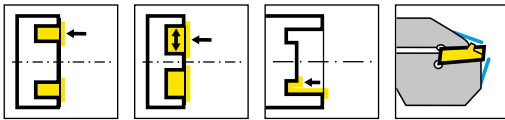
* Please note insert width

Befestigungsschrauben der Kassetten gehören zum Lieferumfang des Grundhalters.
The fastening screw is combined with the basic toolholder - no separate order required.

Ersatzteile

Spare Parts

Kassette Cassette	Spannschraube Clamping Screw	TORX PLUS®-Schlüssel TORX PLUS® Wrench
RIK220...	6.23T25P	T25PQ



R = Rechtsausführung
R = right hand version

Bestellnummer Part number	$D_{a \min}$	$D_{a \max}$	t_{\max}	b	f_2	f_3	w	l_K	HWS*	HMS
RIK220.6575.14.IK	65	75	10	15,7	14,4	$f_2+w/2$	4	36	229040	220001
RIK220.7595.14.IK	75	95	15	15,7	14,4	$f_2+w/2$	4	36	229040	220001
RIK220.9513.14.IK	95	130	15	15,7	14,4	$f_2+w/2$	4	36	229040	220001
RIK220.1318.14.IK	130	180	15	15,7	14,4	$f_2+w/2$	4	36	229040	220001
RIK220.1830.14.IK	180	300	15	15,7	14,4	$f_2+w/2$	4	36	229040	220001
RIK220.6075.15.IK	60	75	10	15,7	13,9	$f_2+w/2$	5	36	229040	220001
RIK220.7595.15.IK	75	95	15	15,7	13,9	$f_2+w/2$	5	36	229040	220001
RIK220.9513.15.IK	95	130	15	15,7	13,9	$f_2+w/2$	5	36	229040	220001
RIK220.1318.15.IK	130	180	15	15,7	13,9	$f_2+w/2$	5	36	229040	220001
RIK220.1830.15.IK	180	300	15	15,7	13,9	$f_2+w/2$	5	36	229040	220001
RIK220.6075.16.IK	60	75	10	15,7	13,4	$f_2+w/2$	6	36	229050 • 229051	220001
RIK220.7595.16.IK	75	95	15	15,7	13,4	$f_2+w/2$	6	36	229050 • 229051	220001
RIK220.9513.16.IK	95	130	15	15,7	13,4	$f_2+w/2$	6	36	229050 • 229051	220001
RIK220.1318.16.IK	130	180	15	15,7	13,4	$f_2+w/2$	6	36	229050 • 229051	220001
RIK220.1830.16.IK	180	300	15	15,7	13,4	$f_2+w/2$	6	36	229050 • 229051	220001

* Schneidplattenbreite beachten

* Please note insert width

Befestigungsschrauben der Kassetten gehören zum Lieferumfang des Grundhalters.
The fastening screw is combined with the basic toolholder - no separate order required.

Ersatzteile

Spare Parts

Kassette Cassette	Spannschraube Clamping Screw	TORX PLUS®-Schlüssel TORX PLUS® Wrench
RIK220...	6.23T25P	T25PQ

840



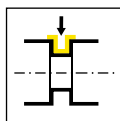
**HORN HSKT40 nach
ISO 12164-3**

- Grundhalter
- Kassetten

**HORN HSKT40 according
to ISO 12164-3**

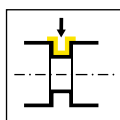
- Basic toolholder
- Cassettes

Grundhalter
Basic toolholder
HSKT40

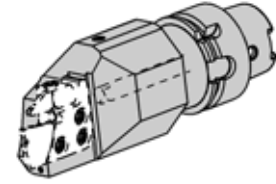
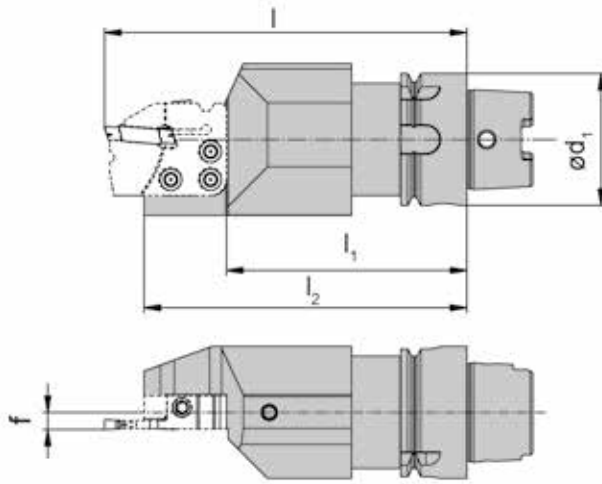
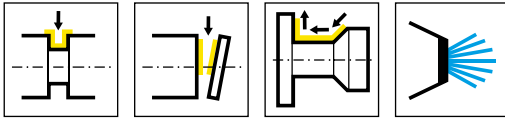


Seite/Page
101

Kassette
Cassette
NK100/NK224/NK264/
NK274/NK356
NK360/NK368



Seite/Page
102-108



R = rechts wie gezeichnet
R = right hand version shown

L = Linksausführung
L = left hand version

Bestellnummer Part number	d ₁	l	l ₂	l ₁	D _{min}	HWS
HSKT40.L840.110.K1.IK	40	l ₁ +l _k	110	73	47	840002 • 840002
HSKT40.R840.110.K1.IK	40	l ₁ +l _k	110	73	47	840001

Einstellmaß f in Abhängigkeit zur Kassette
Adjustment dimension f in relation to Cassette

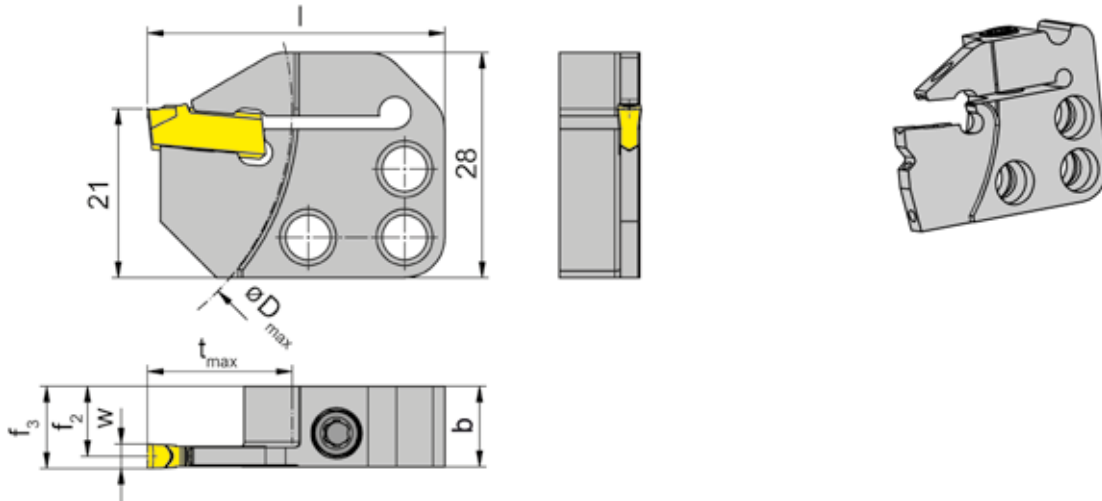
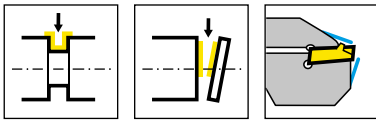
Maß „IK“ entspricht „l“ bei Kassetten
Dimension „IK“ corresponds to „l“ for cassettes

zum Einsatz auf Multi-Tasking Maschinen
for using on multi-tasking machines

Ersatzteile
Spare Parts

Grundhalter Basic toolholder	Kugelspritzdüse Coolant spray nozzle	Spannschraube Clamping Screw	TORX PLUS®-Schlüssel TORX PLUS® Wrench
HSKT40...	020.0806.3116	5.18T20P	T20PQ

B



R = rechts wie gezeichnet
R = right hand version shown

L = Linksausführung
L = left hand version

Bestellnummer Part number	t_{max}	b	f_2	f_3	D_{max}	l	HWS	HMS
RNK100.0840.1.4.03.IK	18	10	8,7	$f_2 + w/2$	65	37	100038	840001
RNK100.0840.1.4.04.IK	18	10	8,2	$f_2 + w/2$	65	37	100048	840001
RNK100.0840.3.4.02.IK	25	10	9	$f_2 + w/2$	65	44	100028	840001
RNK100.0840.3.4.03.IK	25	10	8,7	$f_2 + w/2$	65	44	100038	840001
RNK100.0840.1.01	18	10	9,2	$f_2 + w/2$	65	37	100018	840001
RNK100.0840.1.02	18	10	9	$f_2 + w/2$	65	37	100028	840001
RNK100.0840.1.03	18	10	8,7	$f_2 + w/2$	65	37	100038	840001
RNK100.0840.1.04	18	10	8,2	$f_2 + w/2$	65	37	100048	840001
RNK100.0840.1.05	18	10	7,7	$f_2 + w/2$	65	37	100048	840001
RNK100.0840.3.02	25	10	9	$f_2 + w/2$	65	44	100028	840001
RNK100.0840.3.03	25	10	8,7	$f_2 + w/2$	65	44	100038	840001
LNK100.0840.1.4.03.IK	18	10	8,7	$f_2 + w/2$	65	37	100038	840002
LNK100.0840.1.4.04.IK	18	10	8,2	$f_2 + w/2$	65	37	100048	840002
LNK100.0840.3.4.02.IK	25	10	9	$f_2 + w/2$	65	44	100028	840002
LNK100.0840.1.01	18	10	9,2	$f_2 + w/2$	65	37	100018	840002
LNK100.0840.1.02	18	10	9	$f_2 + w/2$	65	37	100028	840002
LNK100.0840.1.03	18	10	8,7	$f_2 + w/2$	65	37	100038	840002
LNK100.0840.1.04	18	10	8,2	$f_2 + w/2$	65	37	100048	840002
LNK100.0840.1.05	18	10	7,7	$f_2 + w/2$	65	37	100048	840002
LNK100.0840.3.02	25	10	9	$f_2 + w/2$	65	44	100028	840002
LNK100.0840.3.03	25	10	8,7	$f_2 + w/2$	65	44	100038	840002

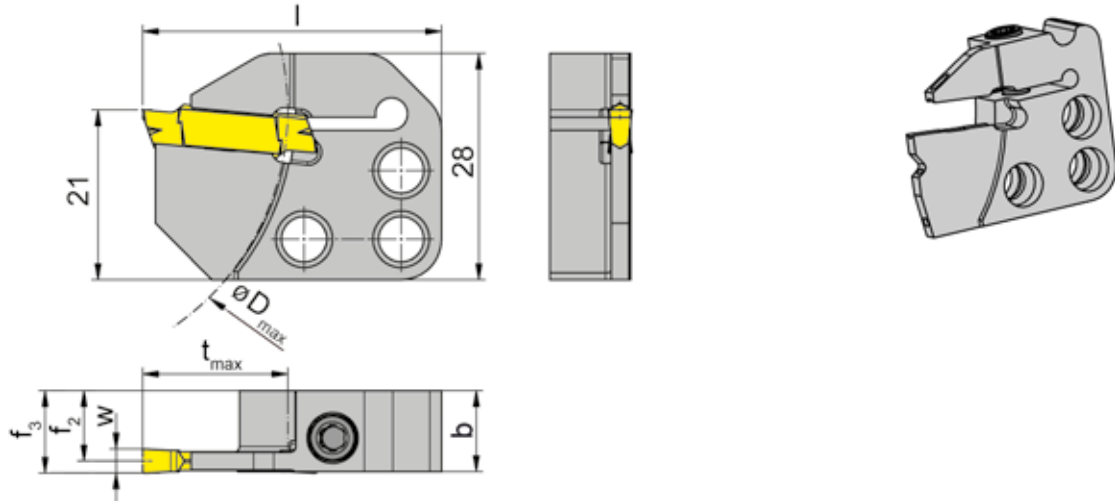
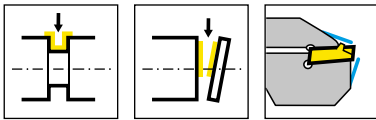
w siehe Schneidplatten
w see inserts

Befestigungsschrauben der Kassetten gehören zum Lieferumfang des Grundhalters.
The fastening screw is combined with the basic toolholder - no separate order required.

Ersatzteile

Spare Parts

Kassette Cassette	Spannschraube Clamping Screw	TORX PLUS®-Schlüssel TORX PLUS® Wrench
R/LNK100.0840...	4.20T15P	T15PQ
RNK100.0840.1.03	4.15T15P	T15PQ



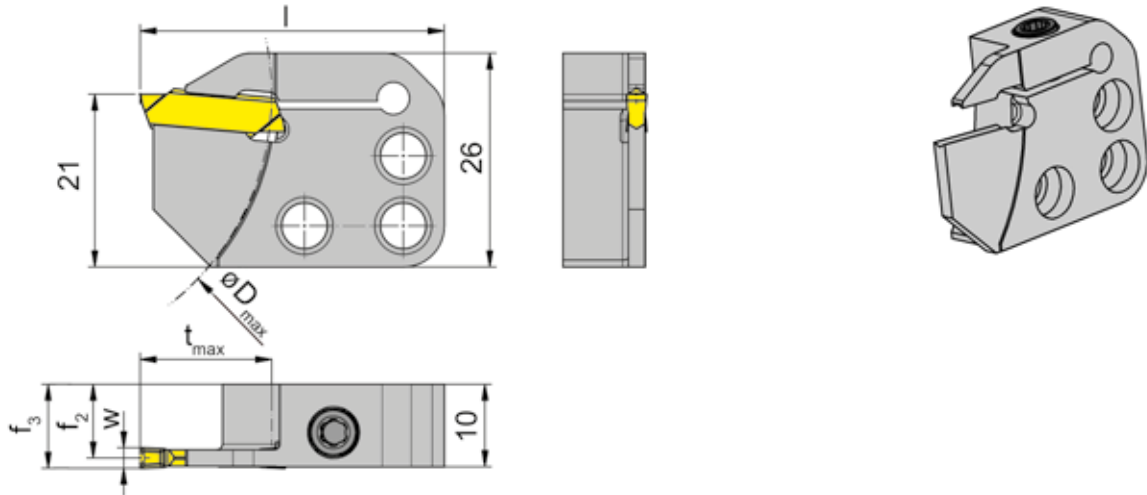
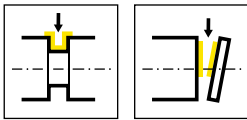
Bestellnummer Part number	t_{max}	b	f_2	f_3	D_{max}	l	HWS	HMS
RNK224.0840.1.4.02.IK	18	10	8,95	$f_2+w/2$	65	37	224028	840001
RNK224.0840.1.4.03.IK	18	10	8,7	$f_2+w/2$	65	37	224038	840001
RNK224.0840.1.4.04.IK	18	10	8,2	$f_2+w/2$	65	37	224048	840001
RNK224.0840.1.01	18	10	9,2	$f_2+w/2$	65	37	224018	840001
RNK224.0840.1.02	18	10	8,95	$f_2+w/2$	65	37	224028	840001
RNK224.0840.1.03	18	10	8,7	$f_2+w/2$	65	37	224038	840001
RNK224.0840.1.04	18	10	8,2	$f_2+w/2$	65	37	224048	840001
RNK224.0840.1.05	18	10	7,7	$f_2+w/2$	65	37	224058	840001
RNK224.0840.1.06	18	10	7,2	$f_2+w/2$	65	37	224068	840001
LNK224.0840.1.4.02.IK	18	10	8,95	$f_2+w/2$	65	37	224028	840002
LNK224.0840.1.4.03.IK	18	10	8,7	$f_2+w/2$	65	37	224038	840002
LNK224.0840.1.4.04.IK	18	10	8,2	$f_2+w/2$	65	37	224048	840002
LNK224.0840.1.01	18	10	9,2	$f_2+w/2$	65	37	224018	840002
LNK224.0840.1.02	18	10	8,95	$f_2+w/2$	65	37	224028	840002
LNK224.0840.1.03	18	10	8,7	$f_2+w/2$	65	37	224038	840002
LNK224.0840.1.05	18	10	7,7	$f_2+w/2$	65	37	224058	840002
LNK224.0840.1.06	18	10	7,2	$f_2+w/2$	65	37	224068	840002

Ersatzteile

Spare Parts

Kassette Cassette	Spannschraube Clamping Screw	TORX PLUS®-Schlüssel TORX PLUS® Wrench
R/LNK224...	4.20T15P	T15PQ

B



R = rechts wie gezeichnet
R = right hand version shown

L = Linksausführung
L = left hand version

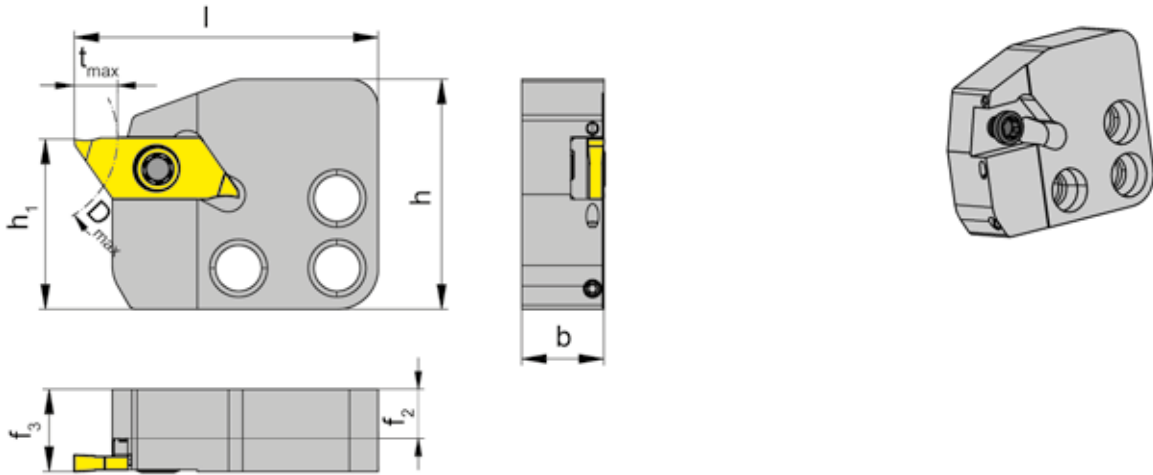
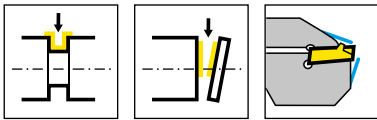
Bestellnummer Part number	t_{max}	f_2	f_3	D_{max}	l	HWS	HMS
RNK264.0840.1.01	13	10,2	$f_2 + w/2$	65	37	26401	840001
RNK264.0840.1.02	16	10,2	$f_2 + w/2$	65	37	26402	840001
RNK264.0840.1.03	16	10,2	$f_2 + w/2$	65	37	26403	840001
RNK264.0840.1.04	16	10,2	$f_2 + w/2$	65	37	26404	840001
LNK264.0840.1.01	13	10,2	$f_2 + w/2$	65	37	26401	840002
LNK264.0840.1.02	16	10,2	$f_2 + w/2$	65	37	26402	840002
LNK264.0840.1.03	16	10,2	$f_2 + w/2$	65	37	26403	840002
LNK264.0840.1.04	16	10,2	$f_2 + w/2$	65	37	26404	840002

w siehe WSP
w see indexable inserts

Befestigungsschrauben der Kassetten gehören zum Lieferumfang des Grundhalters.
The fastening screw is combined with the basic toolholder - no separate order required.

Ersatzteile
Spare Parts

Kassette Cassette	Spannschraube Clamping Screw	TORX PLUS®-Schlüssel TORX PLUS® Wrench
R/LNK264...	4.20T15P	T15PQ



R = rechts wie gezeichnet
R = right hand version shown

L = Linksausführung
L = left hand version

Bestellnummer Part number	t_{max}	b	f_3	f_2	D_{max}	l	h	h_1	HWS	HMS
RNK274.0840.1.4.04.IK	6	10	f_2+w	6	25	37	28	20,7	274040R	840001 • 840002
RNK274.0840.1.04	6	10	f_2+w	6	25	37	21	21	274040R	840001 • 840002
LNK274.0840.1.04	6	10	f_2+w	6	25	37	21	21	274040L	840002 • 840001

w siehe WSP

w see indexable inserts

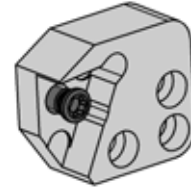
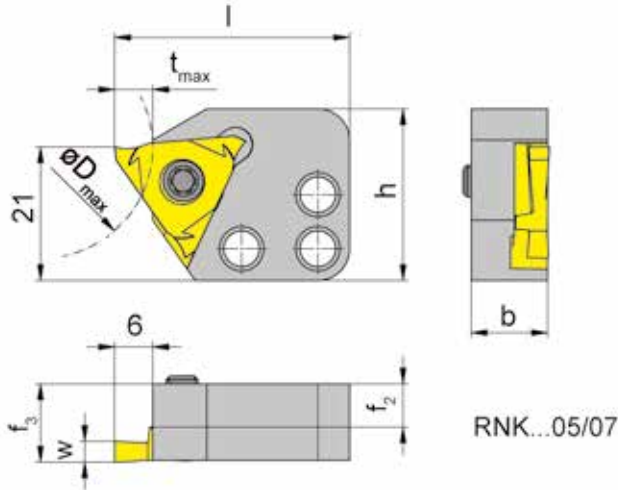
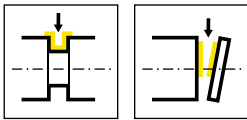
Befestigungsschrauben der Kassetten gehören zum Lieferumfang des Grundhalters.
The fastening screw is combined with the basic toolholder - no separate order required.

Ersatzteile

Spare Parts

Kassette Cassette	Spannschraube Clamping Screw	TORX PLUS®-Schlüssel TORX PLUS® Wrench
RNK274...	030.3509.T15P	T15PQ

B



R = rechts wie gezeichnet
R = right hand version shown

L = Linksausführung
L = left hand version

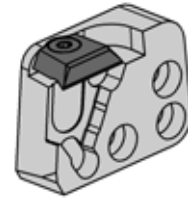
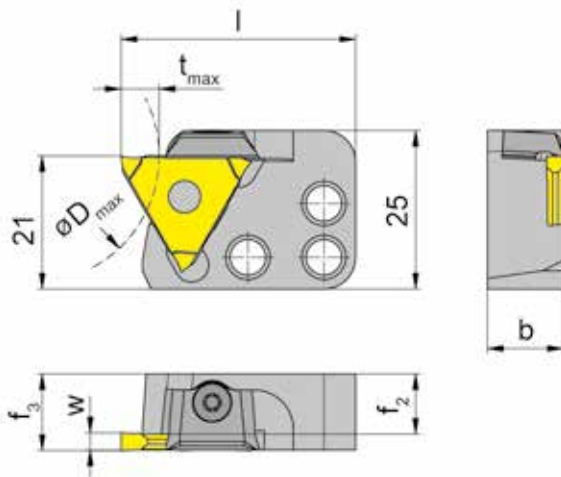
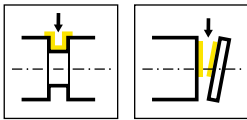
Bestellnummer Part number	t _{max}	b	f ₃	f ₂	D _{max}	h	l	HWS	HMS
RNK356.0840.1.05	5	12	f ₂ +w	6,8	-	27	37	31505L	840001
RNK356.0840.1.07	5	13	f ₂ +w	6	-	27	37	31507L	840001
RNK356.0840.1.16	5	12	f ₂ +w	6	35	23,4	37	31506L	840001
LNK356.0840.1.05	5	12	f ₂ +w	6,8	-	27	37	31505R	840002
LNK356.0840.1.07	5	13	f ₂ +w	6	-	27	37	31507R	840002
LNK356.0840.1.16	5	12	f ₂ +w	6	35	23,4	37	31506R	840002

w siehe WSP
w see indexable inserts

Befestigungsschrauben der Kassetten gehören zum Lieferumfang des Grundhalters.
The fastening screw is combined with the basic toolholder - no separate order required.

Ersatzteile
Spare Parts

Kassette Cassette	Spannschraube Clamping Screw	TORX PLUS®-Schlüssel TORX PLUS® Wrench
R/LNK356...	5.12T20P	T20PQ



R = rechts wie gezeichnet
R = right hand version shown

L = Linksausführung
L = left hand version

Bestellnummer Part number	t _{max}	b	f ₃	f ₂	D _{max}	l	HWS	HMS
RNK360.0840.1.01	4	12	f ₂ +w-a ₁	10,5	40	37	31201N • 31201R • 31201L • 31208N • 31211N	840001
RNK360.0840.1.02	6	12	f ₂ +w-a ₁	9,5	40	37	31202N • 31202R • 31202L	840001
LNK360.0840.1.02	6	12	f ₂ +w-a ₁	9,5	40	37	31202N • 31202R • 31202L	840002
LNK360.0840.1.04	6	16	f ₂ +w-a ₁	10,8	40	37	31204N • 31204R • 31204L	840002

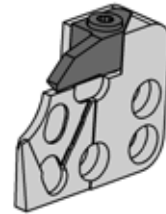
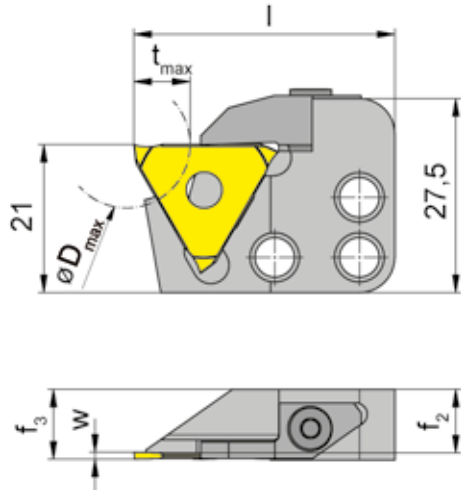
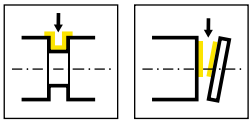
w, a1 siehe WSP
w, a1 see indexable inserts

Befestigungsschrauben der Kassetten gehören zum Lieferumfang des Grundhalters.
The fastening screw is combined with the basic toolholder - no separate order required.

Ersatzteile
Spare Parts

Kassette Cassette	Spannelement Clamping element	TORX PLUS®-Schlüssel TORX PLUS® Wrench
R/LNK360.0840...	12.3	T10PL
LNK360.0840.1.04	14.4	T15PQ

B



R = rechts wie gezeichnet
R = right hand version shown

L = Linksausführung
L = left hand version

Bestellnummer Part number	t_{max}	f_3	f_2	D_{max}	l	HWS	HMS
RNK368.0840.1.08	8	f_2+w	9	18	37	31208N	840001
RNK368.0840.1.11	8	f_2+w	8,7	18	37	31211N	840001
LNK368.0840.1.08	8	f_2+w	9	18	37	31208N	840002
LNK368.0840.1.11	8	f_2+w	8,7	18	37	31211N	840002

w siehe WSP
w see indexable inserts

Befestigungsschrauben der Kassetten gehören zum Lieferumfang des Grundhalters.
The fastening screw is combined with the basic toolholder - no separate order required.

Ersatzteile
Spare Parts

Kassette Cassette	Spannelement Clamping element	TORX PLUS®-Schlüssel TORX PLUS® Wrench
LNK368.0840.1...	010.0312.0482	T10PL
RNK368.0840.1...	010.0004.0427	T10PL

960

C



**Modulares Stechsystem
mit Innenkühlung**

- Grundhalter
- Stechhaltestücke

**Modular grooving system
with internal cooling**

- Basic Toolholder
- Grooving Toolholder

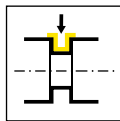
Einstecken (außen)

Grooving (external)



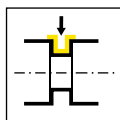
C

Grundhalter
Basic toolholder
960.BMT/960.MAZ/960.
VDI/960.HSKT
77/W13/W14/C3/C5
C6/C8/HSKT63/
HSKT100/HSKT40
VDI/TR/W12/W89/842
845



Seite/Page
115-116, 118-119,
123, 126, 131,
135-141, 143-144,
147-148

Stechhaltstück
Grooving toolholder
960/991/990/940



Seite/Page
120-121, 124,
127, 132, 145

Finden Sie den richtigen Grundhalter für Ihre Maschine:
Find the right basic toolholder for your machine:

horn-group.com/produkte/grundhalter-fuer-modulares-abstechsystem-960/



Auswahl 960

HORN-Grundhalter für Abstechhalter System IK mit Kassette 845

Wählen Sie hier zunächst den Maschinenhersteller und danach den Typ Ihrer Maschine aus. Sie erhalten dann die passenden HORN-Artikelnummern für den Grundhalter und das Stechhaltestück.

Auswahl

Maschinenhersteller: Bitte wählen | Maschinen Typ: Bitte wählen | Suchen

↓ **Beispielauswahl**

Maschinenhersteller: Mori Seiki | Maschinen Typ: NL/NLX 3000 | Suchen

Ergebnis für NL/NLX 3000

Grundhalter

960.BMT60.C0.00101

960

HORN base holder for system 960 with through coolant cassettes system 845

Select the machine manufacturer and then select the model to look up the appropriate HORN part numbers for the base holder and the through coolant cassette.

Your selection

Manufacturer: Please Select | Machine type: Please Select | Search

↓ **Selection example**

Manufacturer: Mori Seiki | Machine type: NL/NLX 3000 | Search

Result for NL/NLX 3000

Basic toolholder

960.BMT60.C0.00101

C

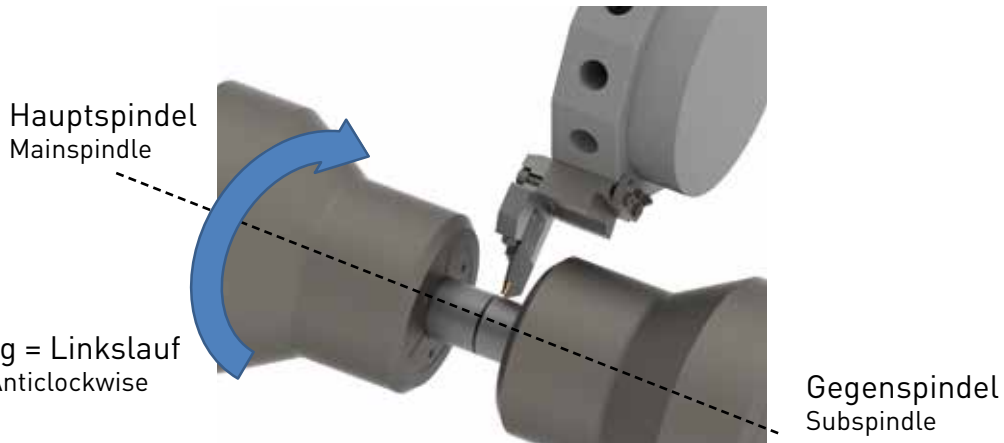


Abbildung = Linkslauf
Picture = Anticlockwise

Abstechen an der Gegenspindel im **Linkslauf**
Parting off on the subspindle in **anti-clockwise rotation**



Stechhaltestück
Grooving toolholder
960.I.0.845...

Kassette
Cassette
RNK100.0845...

Abstechen an der Gegenspindel im **Rechtslauf**
Parting off on the subspindle in **clockwise rotation**



Stechhaltestück
Grooving toolholder
960.I.0.845...

Kassette
Cassette
LNK100.0845...

Abstechen an der Hauptspindel im **Linkslauf**
Parting off on the main spindle in **anti-clockwise rotation**



Stechhaltestück
Grooving toolholder
960.A.0.845...

Kassette
Cassette
LNK100.0845...

Abstechen an der Hauptspindel im **Rechtslauf**
Parting off on the main spindle in **clockwise rotation**



Stechhaltestück
Grooving toolholder
960.A.0.845...

Kassette
Cassette
RNK100.0845...

Grundhalter Basic toolholder	
BMT-Größe festlegen Select size BMT	BMT40
Auswahl Grundhalter Select basis toolholder	960.BMT40.C0.00101
Maß notieren Notice dimension	$l_1 = 27 \text{ mm}$
Stechhaltestück Grooving toolholder	
Außenliegende Kassette External cassette	960.A....
Innenliegende Kassette (höhere Bauform) Internal cassette (higher construction)	960.I....
Auswahl Stechhaltestück Select grooving toolholder	960.I.0.845.0003.IK
Ermittlung der Referenzlänge, Maß notieren Determining the reference length, Notice dimension	
Zeile Grundhalter 960.BMT40.... Spalte Stechhaltestück 960.I...0003 Line basic toolholder 960.BMT40.... Column grooving toolholder 960.I...0003	$l_g = 89,5 \text{ mm}$ $f = 66,8 \text{ mm}$
Kassette Cassette	
Vorgaben Dimensions	Stangen-Ø 65 mm, Breite 3 mm bar diameter 65 mm, width 3 mm
Auswahl Kassette Select cassette	LNK100.0845.34.4.73.IK
Maß notieren Notice dimension	$l_k = 46 \text{ mm}$

Berechnung Gesamthöhe Halter Calculation of total height for toolholder	Werkzeugdaten Tool data	
$l_g 89,5 \text{ mm} + l_k 46 \text{ mm} = 135,5 \text{ mm}$	x	z
	$r = 135,5 \text{ mm}$	$f = 66,8 \text{ mm}$
	$\varnothing = 271,0 \text{ mm}$	

Berechnung Umlaufdurchmesser Spannmittel
Calculation of swing diameter clamping device

$135,5 \text{ mm} - l_1 (27 \text{ mm}) = 108,5 \text{ mm}$ ergibt einen Umlaufdurchmesser von max. 217 mm
 $135,5 \text{ mm} - l_1 (27 \text{ mm}) = 108,5 \text{ mm}$ results in a maximum circular diameter of 217 mm



Sternrevolver
Star turrets

Scheibenrevolver
Turrets

C



960.BMT...



960.MAZ...



960.VDI..C...



960.VDI.30.B...
960.VDI.40.B...

960.VDI.50.B...



960.A...



960.I...



960.Q.0.845.0000.IK

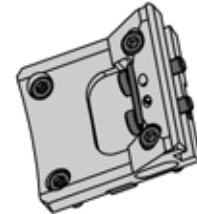
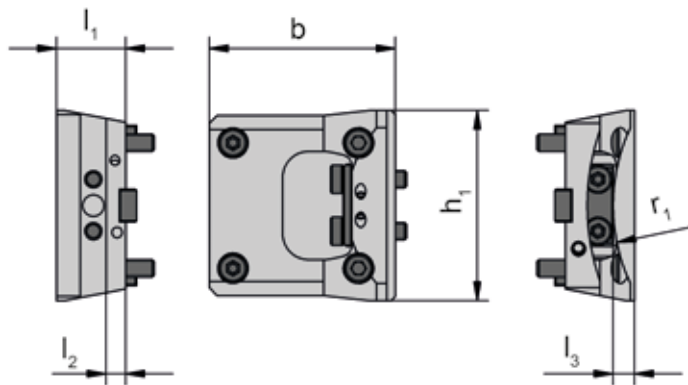
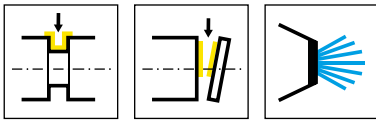
960.Q.0.845.0001.IK



RNK100.0845...

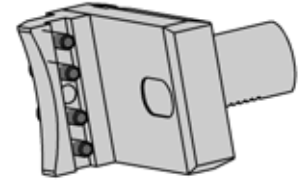
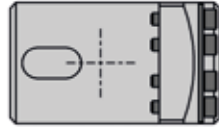
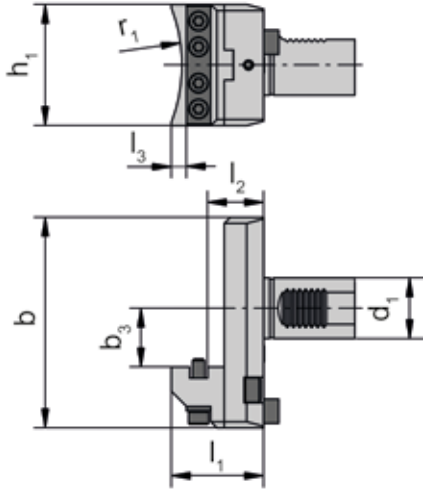
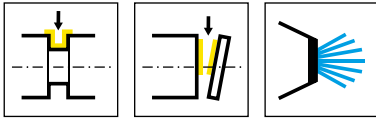


LNK100.0845..



Bestellnummer Part number	l_3	l_2	h_1	b	r_1	l_1	HWS
960.BMT00.CO.00601	-	-42	95	110	-	20	FN12
960.BMT00.CO.00701	7	34	80	102	88	58	FN12
960.BMT00.CO.00901	7	57	78	139	105	81	FN12
960.BMT00.CO.01101	17,5	-38,5	114	130	51	20	FN12
960.BMT00.CO.01301	-	19	108	135	-	42	FN12
960.BMT00.CO.01601	-	-24	102	120	-	30	FN12
960.BMT00.CO.01701	8	9,5	90	78	73,5	32	FN12
960.BMT32.CO.00101	-	1	100	112,5	-	25	FN12
960.BMT38.CO.00101	7	9	75	86	83	32	FN12
960.BMT40.CO.00101	5	9	82	120	88	32	FN12
960.BMT42.CO.00101	7	9	80	68	70	32	FN12
960.BMT45.CO.00101	10	9	75	83	85	32	FN12
960.BMT45.CO.00201	8	9	74	100,5	85	30	FN12
960.BMT55.CO.00101	8	9	84	84	83	30	FN12
960.BMT55.CO.00201	10	9	84	104	105,5	32	FN12
960.BMT55.CO.00301	9	9	92	104	86	32	FN12
960.BMT55.CO.00401	10	9	84	94,5	85	32	FN12
960.BMT60.CO.00101	4	9	108	133	87	32	FN12
960.BMT65.CO.00101	8	9	91	99	83	30	FN12
960.BMT65.CO.00201	10	9	99	106	83	32	FN12
960.BMT65.CO.00301	9	13	96	109	127,5	36	FN12
960.BMT68.CO.00101	7	26	86	137	76	48	FN12
960.BMT75.CO.00101	11	19	112	132,5	127,5	45	FN12
960.BMT80.CO.00101	7	10	96	120	88	33	FN12
960.BMT80.CO.00201	-	26	96	174,5	-	48	FN12





C

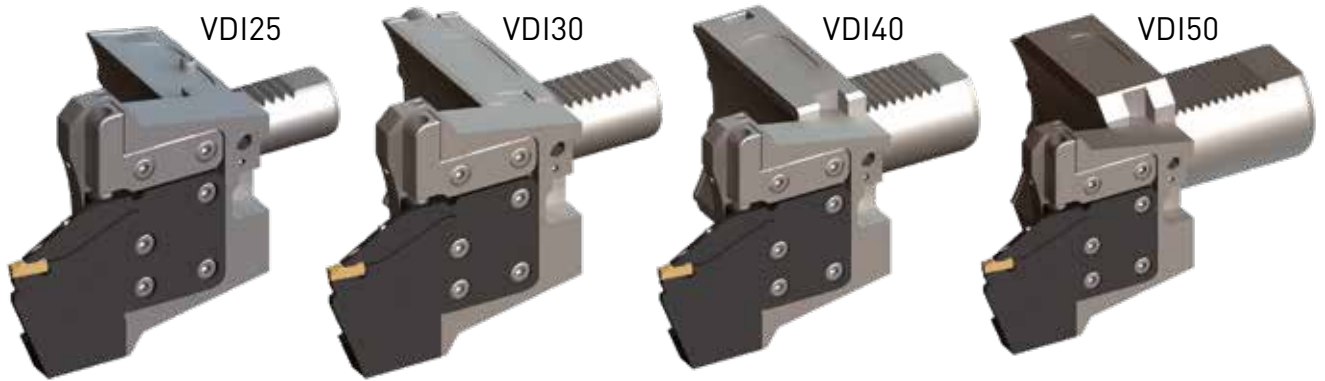
Bestellnummer Part number	l_3	l_2	h_1	b_3	b	r_1	l_1	d_1	HWS
960.MAZ40.CO.00101	7	37	76	60	139	105	61	40	FN12
960.MAZ40.CO.00201	7	37	78	60	139	105	61	40	FN12
960.MAZ40.CO.00301	6	34	78	63	142	88	58	40	FN12
960.MAZ40.CO.00401	6	34	78	63	142	88	58	40	FN12
960.MAZ50.CO.00101	6	52	96	60	140	100	77	50	FN12
960.MAZ00.CO.00101	7	37	80	38,75	139	105	61	40	FN12
960.MAZ00.CO.00201	7	37	78	60	139	105	61	40	FN12

Übersicht 845 Kassetten + VDI Grundhalter

Overview of cassettes 845 + basic toolholder VDI



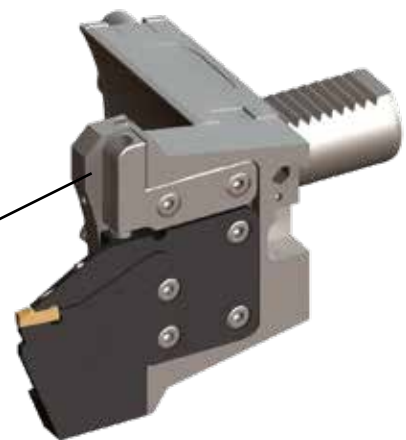
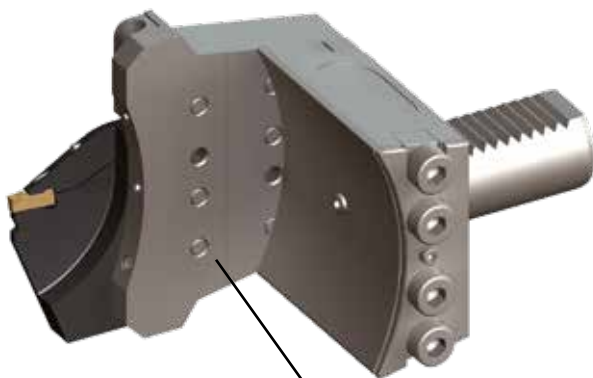
VDI-Halter für alle Größen - 1 Stechhaltstück für alle Größen
1 Grooving toolholder fits all basic VDI toolholders



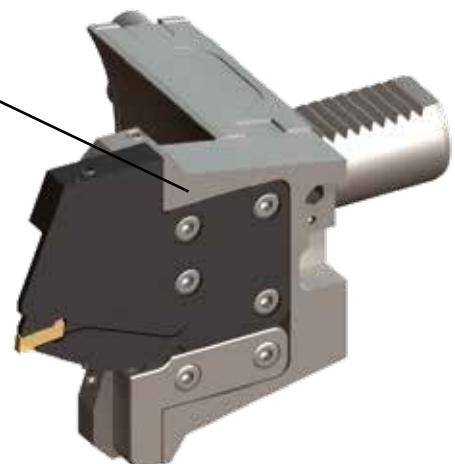
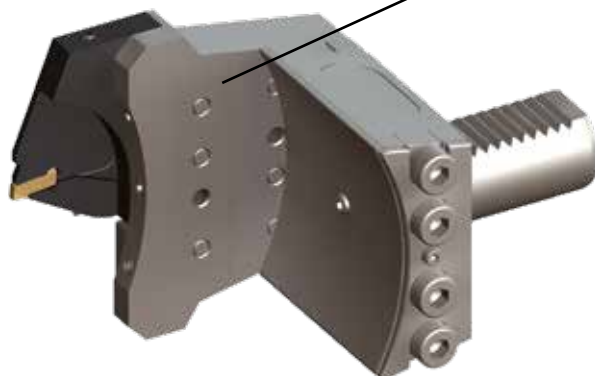
1 Grundhalter + 1 Stechhaltstück = 4 Möglichkeiten des Zusammenbaus
1 Basic toolholder + 1 Grooving toolholder = 4 possibilities of assembling

Links - Normallage
Left - normal position

Rechts - Normallage
Right - normal position

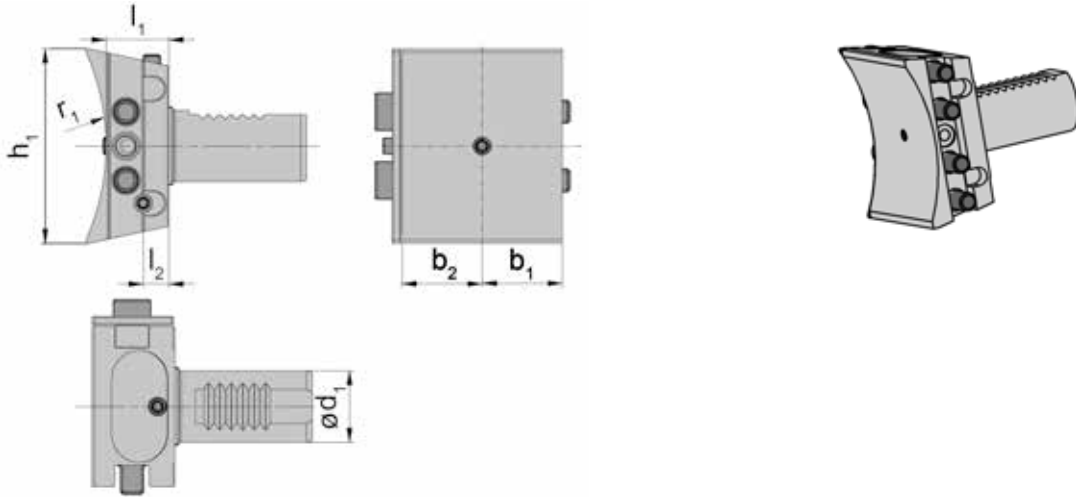
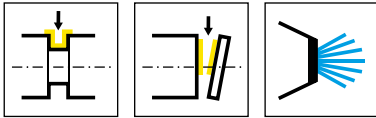


Identisches Stechhaltstück
Identical grooving toolholder



Links - Überkopf
Left - overhead position

Rechts - Überkopf
Right - overhead position



Bestellnummer Part number	l_1	l_2	h_1	b_2	b_1	r_1	d_1	HWS	HMS
960.VDI25.C0.00101	23	9	68	28	28	80	25	FN12	VDI25
960.VDI30.C0.00101	23	9	76	34	34	80	30	FN12	VDI30
960.VDI40.C0.00101	23	9	84	40	40	80	40	FN12	VDI40
960.VDI50.C0.00101	24	11	98	40	40	80	50	FN12	VDI50

Grundhalter 960.VDI25.C0... für Stechhaltestück 960.A.0.842... und 960.I.0.0842... verwenden.

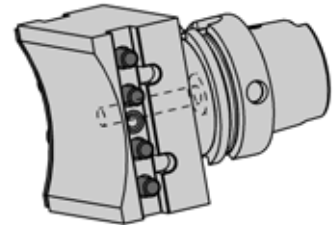
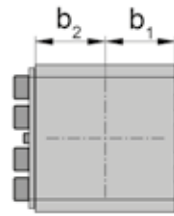
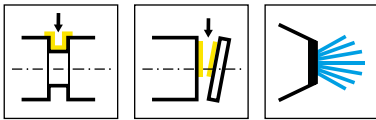
Bei Verwendung von Stechhaltestücken 960.A.0.845... und 960.I.0.0845... **Störkontur beachten!**

Basic holder 960.VDI25.C0... for grooving toolholder 960.A.0.842... and 960.I.0.0842...

When using grooving toolholder 960.A.0.845... and 960.I.0.0845... **observe interference contour!**

für Stechhaltestücke 960.A... und 960.I...

for grooving toolholder 960.A... and 960.I...

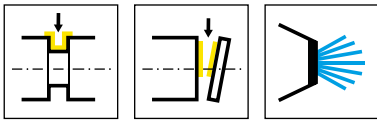


Bestellnummer Part number	l_1	l_2	h_1	b_2	b_1	b_3	r_1	d_1	HWS
960.HSKT63.C0.00101	76	62	84	40	40	62	80	63	FN12

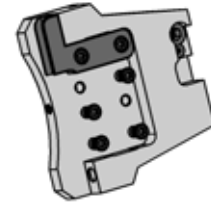
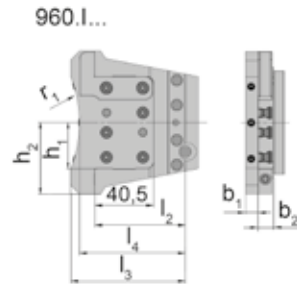
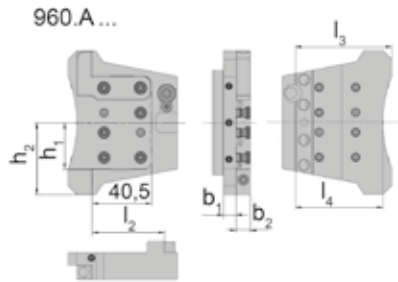
für Stechhaltestücke 960.A... und 960.I...
for grooving toolholder 960.A... and 960.I...

Bei Verwendung von Stechhaltestücken 960.A.0.845... und 960.I.0.0845... **Störkontur beachten!**
When using grooving toolholder 960.A.0.845... and 960.I.0.0845... **observe interference contour!**





C



960.A... = außenliegende Kassette
960.A... = cassettes external

960.I... = innenliegende Kassette (13 mm höhere Bauform)
960.I... = cassettes internal (13 mm higher construction)

Bestellnummer Part number	l_2	l_3	l_4	h_1	h_2	r_1	b_1	b_2	HWS	HMS
960.A.0.842.0000.IK	45,5	55	49,5	21	36,5	70	8,7	10,2	842001 • 842002	FN12
960.A.0.845.0000.IK	49,5	66	60	31,65	49	85	8,6	9,8	845001 • 845002	FN12
960.I.0.842.0001.IK	58,5	68	62,5	21	36,5	70	8,7	10,8	842001 • 842002	FN12
960.I.0.845.0008.IK	62,5	79	73	31,65	49	85	7,4	10,8	845001 • 845002	FN12
960.A.0.845.0002.IK	67,5	84	78	31,65	49	85	8,7	9,8	845001 • 845002	FN12
960.A.0.845.0004.IK	85	101,5	95,5	31,65	49	85	8,7	9,8	845001 • 845002	FN12
960.I.0.845.0001.IK	62,5	79	73	31,65	49	85	8,7	10,8	845001 • 845002	FN12
960.I.0.845.0003.IK	80,5	97	91	31,65	49	85	8,7	10,8	845001 • 845002	FN12

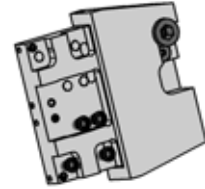
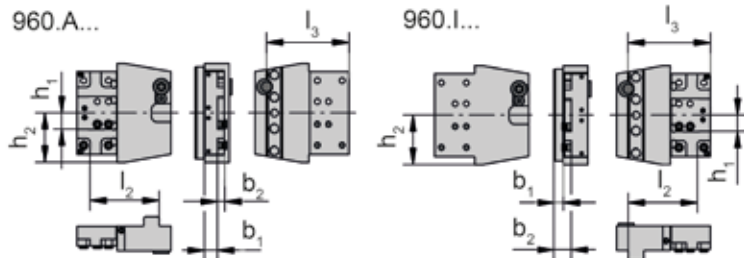
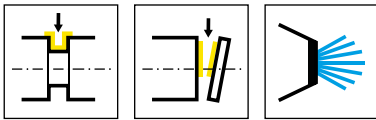
960.I.0.845.0008.IK:
Kein Überkopf möglich
960.I.0.845.0008.IK:
No overhead position possible

Stechhaltestücke sind jeweils für rechte und linke Kassetten verwendbar.
Grooving toolholder can be used with right and left hand cassettes.

Ersatzteile

Spare Parts

Stechhaltestück Grooving toolholder	Spannschraube Clamping Screw
960...	6.18T20P



960.A... = außenliegende Kassette
960.A... = cassettes external

960.I... = innenliegende Kassette (13 mm höhere Bauform)
960.I... = cassettes internal (13 mm higher construction)

Bestellnummer Part number	l_2	l_3	h_1	h_2	b_1	b_2	HWS	HMS
960.A.0220.0001.IK	53	63	12,5	37,75	10	8,8	220002	FN12
960.I.0220.0001.IK	53	63	12,5	37,75	6	12,8	220001	FN12

Ersatzteile

Spare Parts

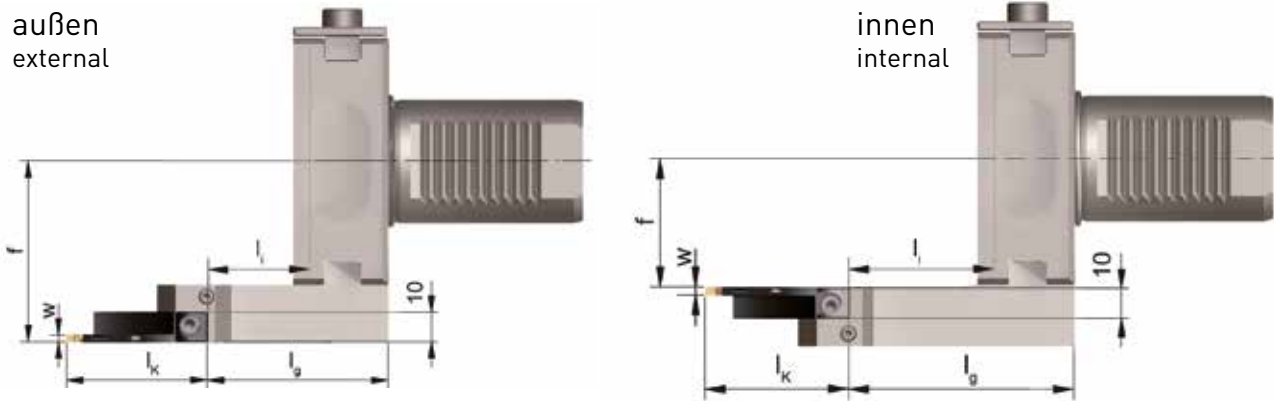
Stechhaltestück Grooving toolholder	Spannschraube Clamping Screw	Schraube Screw	TORX PLUS®-Schlüssel TORX PLUS® Wrench
960...	5.12T20P	4.08.10642	T20PQ

Ermittlung der Referenzlänge

Determining the reference length

außen
external

innen
internal



$$l_k \text{ (Kassettenmaß)} + l_g \text{ (} l_2 \text{ Stechhaltestück + } l_2 \text{ Grundhalter)}$$
$$l_k \text{ (Length of cassette)} + l_g \text{ (} l_2 \text{ Grooving toolholder + } l_2 \text{ Basic toolholder)}$$

Abbildung VDI
Picture VDI

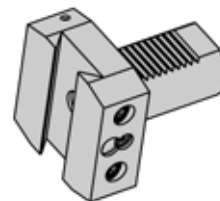
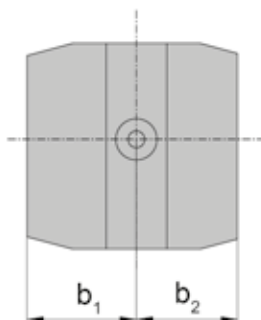
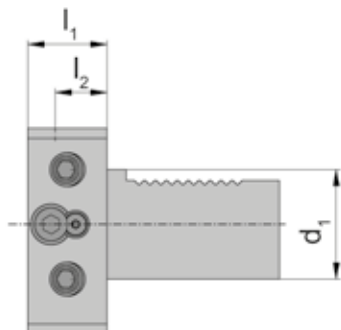
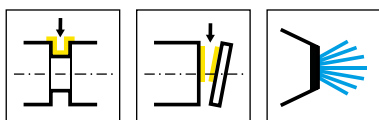
Grundlegende Hinweise

Bitte max. Schwenkkreis- \emptyset des Maschinenherstellers beachten.
Umlauf- \emptyset von Spannfutter zum Abstechhalter prüfen.

Basic Recommendations

Please note the max. swing circle \emptyset of the machine manufacturers.
Check rotation \emptyset of the chuck to the toolholder.

Berechnung siehe "Ermittlung der Werkzeugdaten" am Kapitelanfang
For calculation please see „Determining data tool“ at the beginning of the chapter



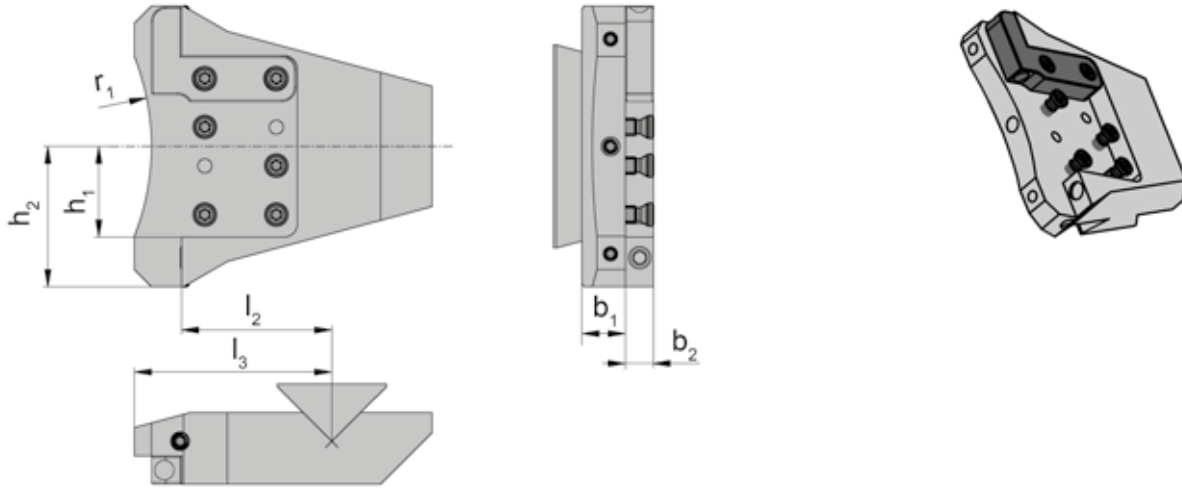
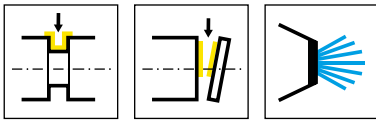
Bestellnummer Part number	l_2	b_2	b_1	l_1	d_1	HMS
960.VDI30.B0.00101	16	35	35	26	30	VDI30
960.VDI40.B0.00101	19	37	37	29	40	VDI40
960.VDI50.B0.00101	19	50	50	29	50	VDI50

Grundhalter 960.VDI30...und 960.VDI40... für Stechhaltestück 960.Q.0.845.0000.IK

Grundhalter 960.VDI50... für Stechhaltestück 960.Q.0.845.0001.IK

Basic toolholder 960.VDI30... and 960.VDI40... for grooving toolholder 960.Q.0.845.0000.IK

Basic toolholder 960.VDI50... for grooving toolholder 960.Q.0.845.0001.IK



Bestellnummer Part number	l ₂	l ₃	h ₁	h ₂	r ₁	b ₁	b ₂	HWS
960.Q.0.845.0000.IK	52,5	69	31,65	49	85	15,2	9,8	845001 • 845002
960.Q.0.845.0001.IK	35,5	50	31,65	49	85	15,2	9,8	845001 • 845002

Stechhaltestücke sind jeweils für rechte und linke Kassetten verwendbar.
Grooving toolholder can be used with right and left hand cassettes.

Grundhalter 960.VDI30...und 960.VDI40... für Stechhaltestück 960.Q.0.845.0000.IK

Grundhalter 960.VDI50... für Stechhaltestück 960.Q.0.845.0001.IK

Basic toolholder 960.VDI30... and 960.VDI40... for grooving toolholder 960.Q.0.845.0000.IK
Basic toolholder 960.VDI50... for grooving toolholder 960.Q.0.845.0001.IK

Ersatzteile

Spare Parts

Stechhaltestück Grooving toolholder	Spannschraube Clamping Screw
960.Q.0.845.0000.IK	6.18T20P
960.Q.0.845.0001.IK	

für Traub TNC 42/65
for Traub TNC 42/65



77...



R/L991.X842...R.IK



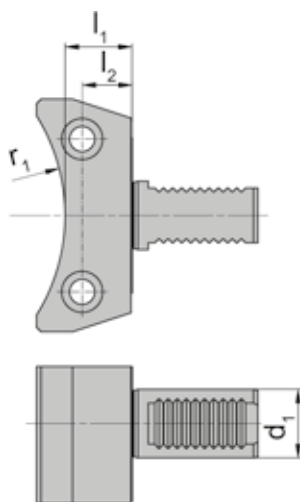
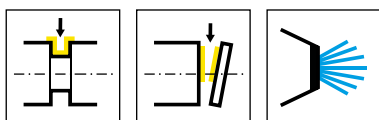
R/L991.X842...L.IK



RNK...0842...



LNK...0842...



Bestellnummer Part number	l_2	b_2	b_1	l_1	r_1	d_1	Maschinentyp Machine type
776457	22	35	25	29,5	82,5	30	TRAUB TNC 42/65 - 12 Stationen

Für Traub TNC42/65 - 14 Stationen wird der Grundhalter 776460 sowie das Stechhaltestück 001.0845.2418 benötigt.
Traub TNC42/65 - 14 stations for use with basic toolholder 776460 and grooving toolholder 001.0845.2418

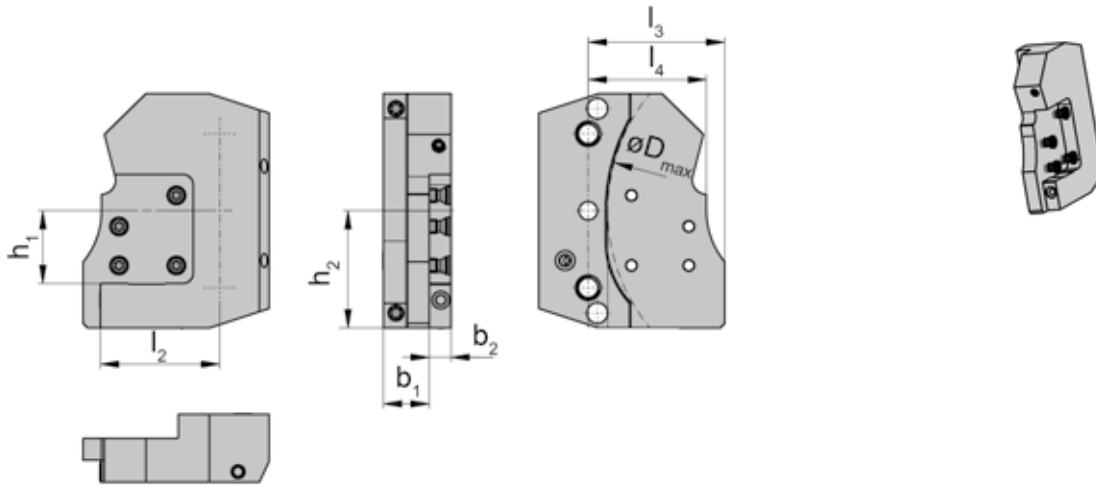
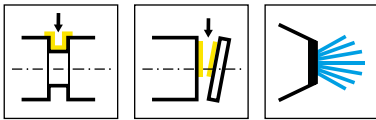


Abbildung = R...R
Picture = R...R

L...L = spiegelbildlich
L...L = left hand version

Bestellnummer Part number	l ₂	l ₃	l ₄	h ₁	h ₂	b ₁	b ₂	D _{max}	HWS	HMS
R991.X842.73102.L.IK	50	57,5	49,5	21	51	20	9,8	160	842001 • 842002	Index Traub
R991.X842.73102.R.IK	50	57,5	49,5	21	51	20,3	9,8	160	842001 • 842002	Index Traub
L991.X842.73102.L.IK	50	57,5	49,5	21	51	20	9,8	160	842001 • 842002	Index Traub
L991.X842.73102.R.IK	50	57,5	49,5	21	51	20,3	9,8	160	842001 • 842002	Index Traub

Stechhaltestücke sind jeweils für rechte und linke Kassetten verwendbar.
Grooving toolholder can be used with right and left hand cassettes.

Empfehlung:

Stechhaltestücke ...L.IK für linke Kassetten und Stechhaltestücke ...R.IK für rechte Kassetten verwenden.

Recommendation:

Use grooving toolholder ...L.IK for left hand cassettes and grooving toolholder ...R.IK for right hand cassettes.

Ersatzteile

Spare Parts

Stechhaltestück Grooving toolholder	Kugelspritzdüse Coolant spray nozzle	Spannschraube Clamping Screw	TORX PLUS®-Schlüssel TORX PLUS® Wrench
R/L991...	020.0806.3116	5.18T20P	T20PQ

Ermittlung der Referenzlänge

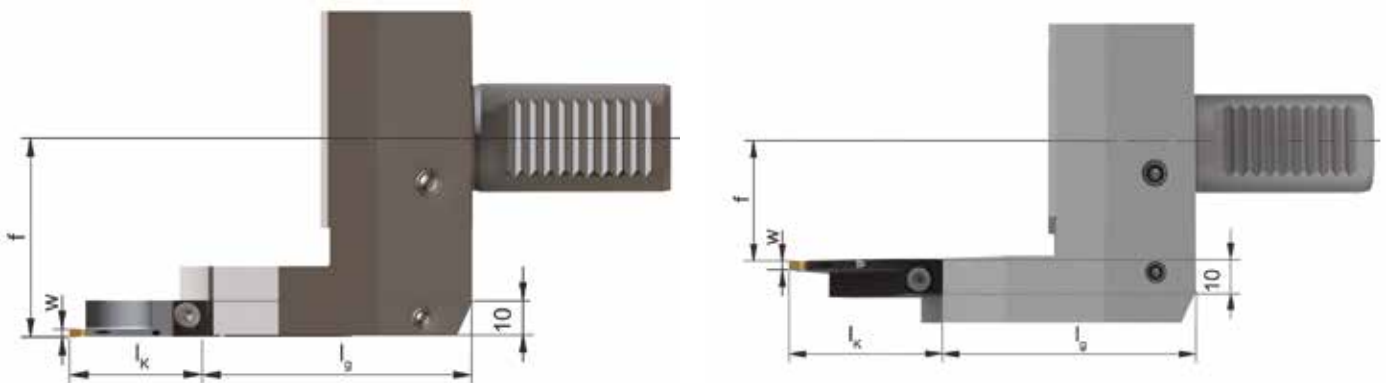
Determining the reference length



außen
external

innen
internal

C



$$l_K \text{ (Kassettenmaß)} + l_g \text{ (} l_2 \text{ Stechhaltestück + } l_2 \text{ Grundhalter)}$$

$$l_K \text{ (Length of cassette)} + l_g \text{ (} l_2 \text{ Grooving toolholder + } l_2 \text{ Basic toolholder)}$$

Abbildung VDI
Picture VDI

Grundlegende Hinweise

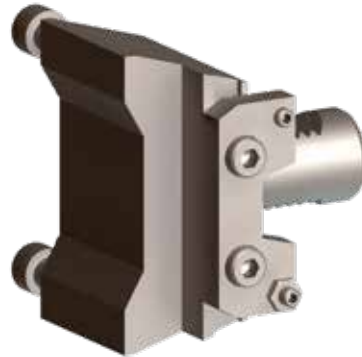
Bitte max. Schwenkkreis-Ø des Maschinenherstellers beachten.
Umlauf-Ø von Spannfutter zum Abstechhalter prüfen.

Basic Recommendations

Please note the max. swing circle Ø of the machine manufacturers.
Check rotation Ø of the chuck to the toolholder.

Grundhalter Basic toolholder	Stechhaltestück Grooving toolholder		Stechhaltestück Grooving toolholder	
	L991.X842...L.IK / R991.X842...R.IK		L991.X842...R.IK / R991.X842...L.IK	
	f	lg	f	lg
776457	55,2	72	35,1	72

für Traub und Index
for Traub and Index



W13... / W14...



R/L990.X845...R.IK



R/L990.X845...L.IK



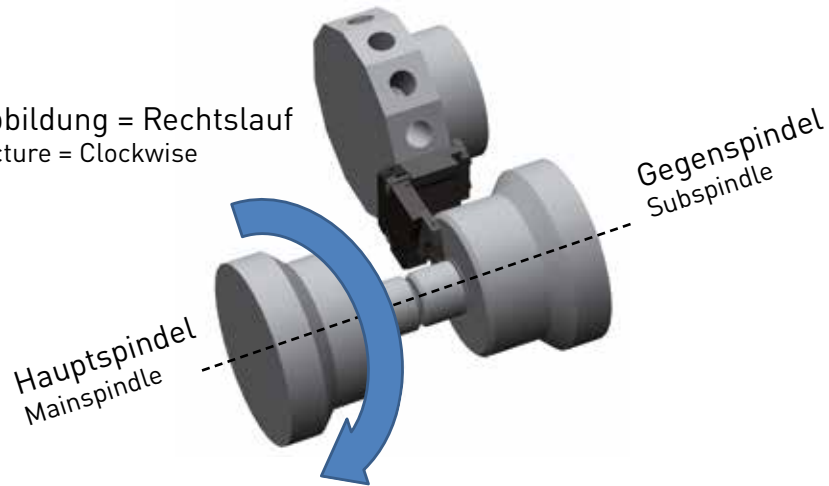
RNK100.0845...



LNK100.0845..

C

Abbildung = Rechtslauf
Picture = Clockwise



Abstechen an der Gegenspindel im **Linkslauf**
Parting off on the subspindle in **anti-clockwise rotation**



Stechhaltestück
Grooving toolholder
L990.X845...R.IK

Kassette
Cassette
RNK100.0845...

Abstechen an der Gegenspindel im **Rechtslauf**
Parting off on the subspindle in **clockwise rotation**



Stechhaltestück
Grooving toolholder
R990.X845...L.IK

Kassette
Cassette
LNK100.0845...

Abstechen an der Hauptspindel im **Linkslauf**
Parting off on the main spindle in **anti-clockwise rotation**



Stechhaltestück
Grooving toolholder
L990.X845...L.IK

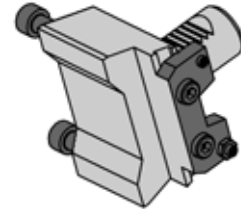
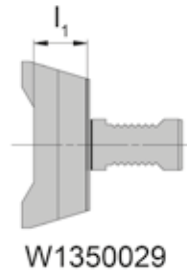
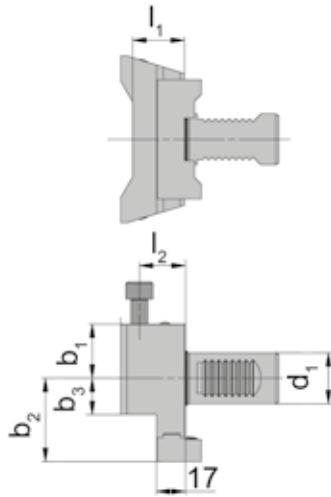
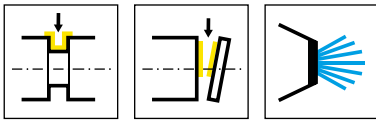
Kassette
Cassette
LNK100.0845...

Abstechen an der Hauptspindel im **Rechtslauf**
Parting off on the main spindle in **clockwise rotation**



Stechhaltestück
Grooving toolholder
R990.X845...R.IK

Kassette
Cassette
RNK100.0845...



C

Bestellnummer Part number	l_2	b_2	b_1	b_3	l_1	d_1	Maschinentyp Machine type	Ausführung Type	HWS	HMS
W1310001	27	45	31,85	21,5	30,5	30	Index C200/G160/G250/G300	V-Leiste V-Strip	Index Traub	Index Traub
W1340039	27	49	31,85	21,5	30,5	30	Traub TNX 42/65	T-Leiste T-Strip	Index Traub	Index Traub
W1350029	27,6	35	31,85	21,5	31	30	Index G220/G250/G300/C200 Traub TNX42/65/	W-Verzahnung W-Gearing	Index Traub	Index Traub
W1410000	27	52,5	34,85	29	31	40	Index G220/G250/G400 Traub TNX80	V-Leiste V-Strip	Index Traub	Index Traub
W1440005	27	56,5	34,85	29	31	40	Traub TNX80	T-Leiste T-Strip	Index Traub	Index Traub
W1450018	27	42,5	34,85	2,5	31	40	Index G250	W-Verzahnung W-Gearing	Index Traub	Index Traub

Für nicht mehr lieferbaren Grundhalter W1450018 sind weiterhin Stechhaltestücke und Kassetten erhältlich.
For basic toolholder W1450018 that is no longer on stock, the grooving toolholder and cassettes are still available.

für Stechhaltestücke R990.X845... und L990.X845...
for grooving toolholder R990.X845... and L990.X845...

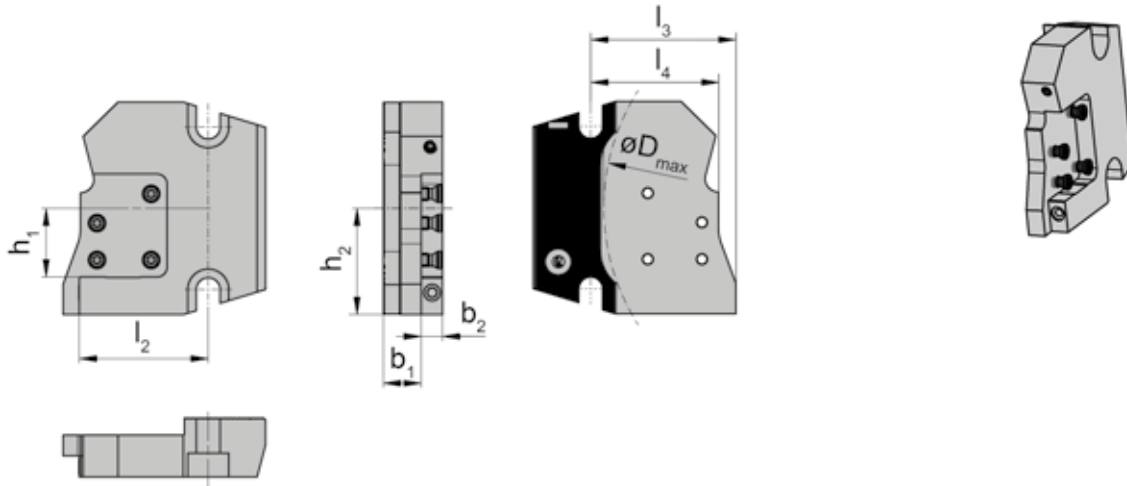
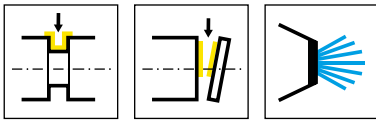


Abbildung = R...R
Picture = R...R

L...L = spiegelbildlich
L...L = left hand version

Bestellnummer Part number	l ₂	l ₃	l ₄	h ₁	h ₂	b ₁	b ₂	D _{max}	HWS	HMS
R990.X845.8698.L.IK	59,5	67	59	31,65	49	15	9,8	200	845001 • 845002	Index Traub
R990.X845.8698.R.IK	59,5	67	59	31,65	49	17,5	9,8	200	845001 • 845002	Index Traub
L990.X845.8698.L.IK	59,5	67	59	31,65	49	17,5	9,8	200	845001 • 845002	Index Traub
L990.X845.8698.R.IK	59,5	67	59	31,65	49	15	9,8	200	845001 • 845002	Index Traub

Stechhaltestücke sind jeweils für rechte und linke Kassetten verwendbar.
Grooving toolholder can be used with right and left hand cassettes.

Empfehlung:

Stechhaltestücke ...L.IK für linke Kassetten und Stechhaltestücke ...R.IK für rechte Kassetten verwenden.

Recommendation:

Use grooving toolholder ...L.IK for left hand cassettes and grooving toolholder ...R.IK for right hand cassettes.

Ersatzteile

Spare Parts

Stechhaltestück Grooving toolholder	Kugelspritzdüse Coolant spray nozzle	Spannschraube Clamping Screw	TORX PLUS®-Schlüssel TORX PLUS® Wrench
R/L990.X845.8698.L.IK	020.0806.3116	6.18T20P	T20PQ
R/L990.X845.8698.R.IK	020.0806.3116	6.18T20P	

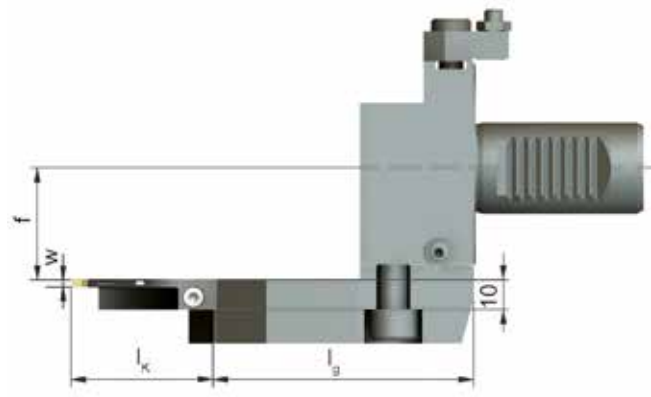
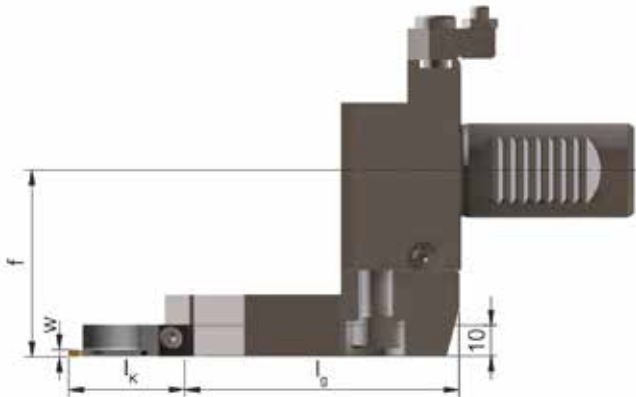
Ermittlung der Referenzlänge

Determining the reference length



außen
external

innen
internal



$$l_K \text{ (Kassettenmaß)} + l_g \text{ (} l_2 \text{ Stechhaltestück + } l_2 \text{ Grundhalter)}$$

$$l_K \text{ (Length of cassette)} + l_g \text{ (} l_2 \text{ Grooving toolholder + } l_2 \text{ Basic toolholder)}$$

Abbildung VDI
Picture VDI

Grundlegende Hinweise

Bitte max. Schwenkkreis-Ø des Maschinenherstellers beachten.
Umlauf-Ø von Spannfutter zum Abstechhalter prüfen.

Basic Recommendations

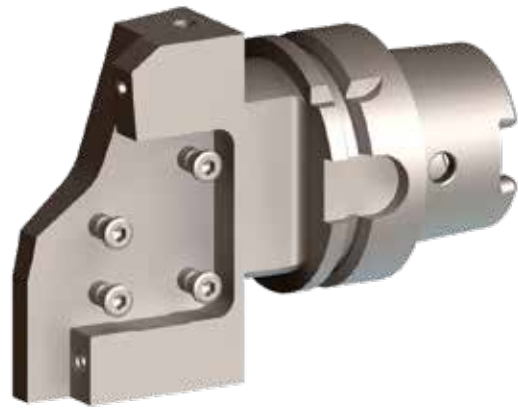
Please note the max. swing circle Ø of the machine manufacturers.
Check rotation Ø of the chuck to the toolholder.

Grundhalter Basic toolholder	Stechhaltestück Grooving toolholder		Stechhaltestück Grooving toolholder	
	L990.X845...L.IK / R990.X845...R.IK		L990.X845...R.IK / R990.X845...L.IK	
	f	lg	f	lg
W1310001	59,55	86,5	36,65	86,5
W1340039	59,55	86,5	36,65	86,5
W1350029	59,55	87,1	36,65	87,1
W1410000	62,55	86,5	39,65	86,5
W1440005	62,55	86,5	39,65	86,5
W1450018	62,55	86,5	39,65	86,5

C



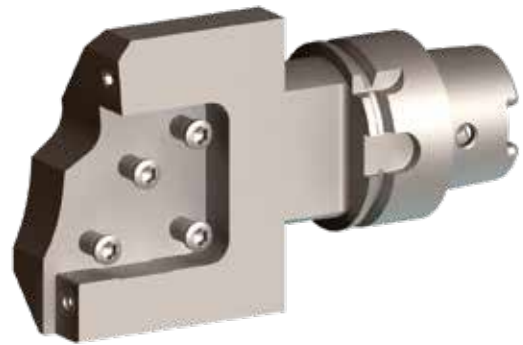
C3.../C5.../C6...



HSKT63...



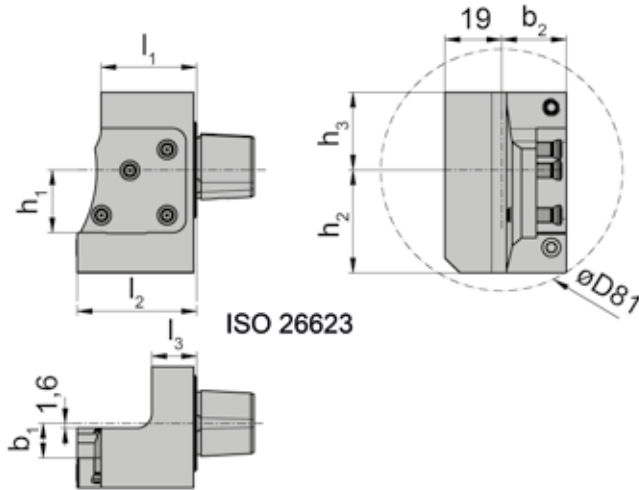
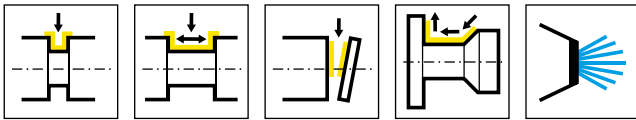
L/RNK...0842...
L/RNK...0845...



HSKT40...



L/RNK100.0842...



R = rechts wie gezeichnet
R = right hand version shown

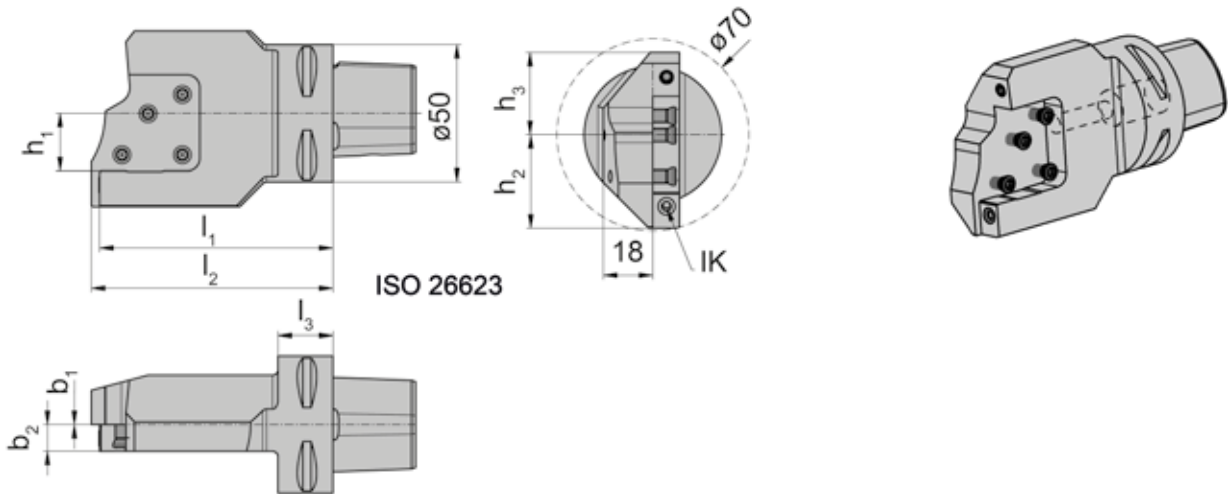
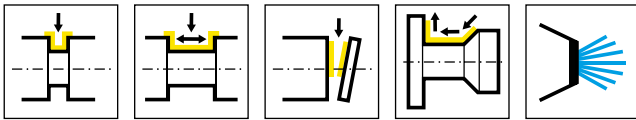
L = links spiegelbildlich
L = left hand version

Bestellnummer Part number	l_2	l_1	h_1	h_2	h_3	b_1	l_3	b_2	Maschinentyp Machine type	HWS
C3.L842.A.01.K1	40	32	21	34,5	26	11,6	15	21,6	TRAUB TNL18/32	842001 • 842002
C3.R842.A.01.K1	40	32	21	34,5	26	11,6	15	21,6	TRAUB TNL18/32	842001 • 842002

Ersatzteile
Spare Parts

Grundhalter Basic toolholder	Spannschraube Clamping Screw	TORX PLUS®-Schlüssel TORX PLUS® Wrench
C3...	5.18T20P	T20PQ





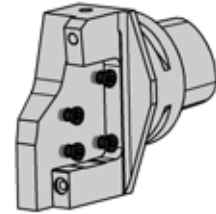
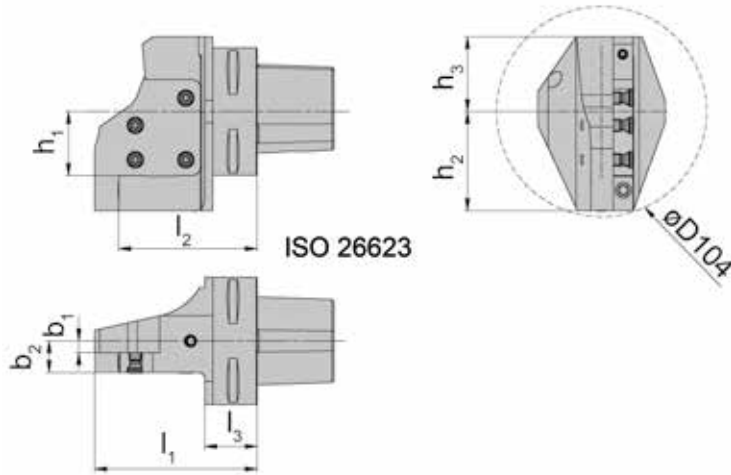
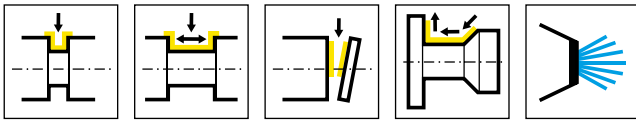
R = rechts wie gezeichnet
R = right hand version shown

L = links spiegelbildlich
L = left hand version

Bestellnummer Part number	l_2	l_1	h_1	h_2	h_3	b_1	l_3	b_2	HWS
C5.R842.01.K1	88	85	21	34	30	0	25	18	842001 • 842002

Ersatzteile
Spare Parts

Grundhalter Basic toolholder	Spannschraube Clamping Screw	TORX PLUS®-Schlüssel TORX PLUS® Wrench
C5.R842.01.K1	5.18T20P	T20PQ



R = rechts wie gezeichnet
R = right hand version shown

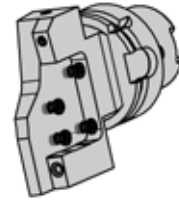
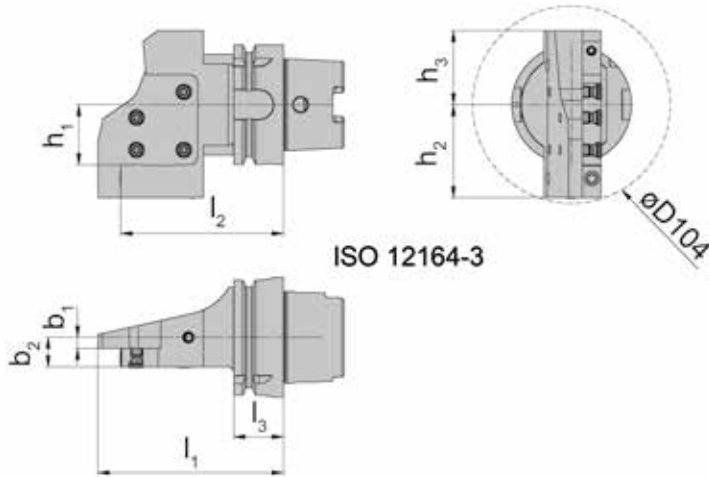
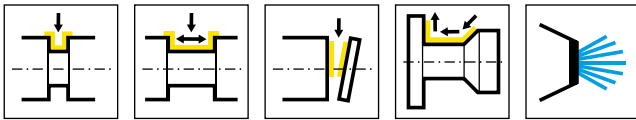
L = links spiegelbildlich
L = left hand version

Bestellnummer Part number	l ₂	l ₁	h ₁	h ₂	h ₃	b ₁	l ₃	b ₂	HWS
C6.L845.01.K1	68,5	80,5	31,65	49	37	5,8	22	15,6	845001 • 845002
C6.R845.01.K1	68,5	80,5	31,65	49	37	5,8	22	15,6	845001 • 845002
C8.L845.01.K1	77,5	80,5	31,65	49	40	5,8	31	15,6	845001 • 845002
C8.R845.01.K1	77,5	80,5	31,65	49	40	5,8	31	15,6	845001 • 845002

Ersatzteile
Spare Parts

Grundhalter Basic toolholder	Spannschraube Clamping Screw	TORX PLUS®-Schlüssel TORX PLUS® Wrench
C6...	6.18T20P	T20PQ





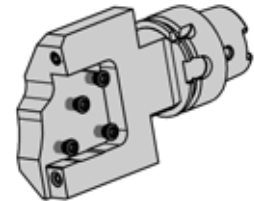
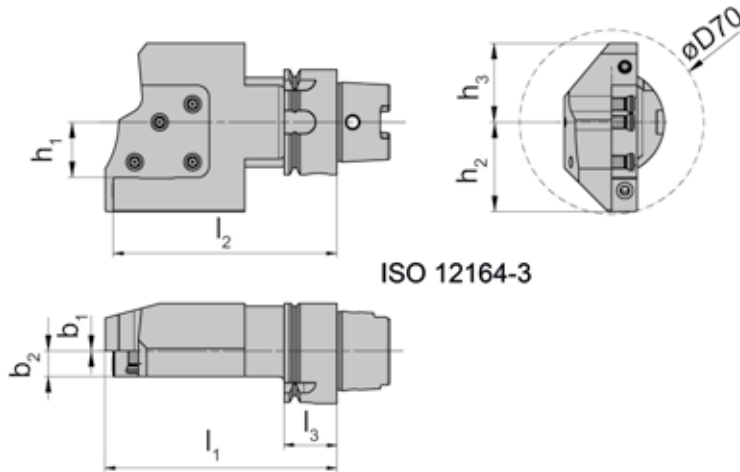
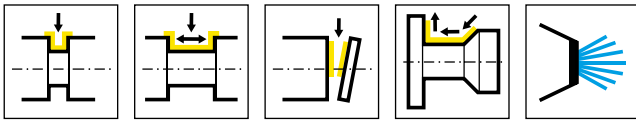
R = rechts wie gezeichnet
R = right hand version shown

L = links spiegelbildlich
L = left hand version

Bestellnummer Part number	l ₂	l ₁	h ₁	h ₂	h ₃	l ₃	b ₂	HWS
HSKT63.L845.01.K1	85,5	97,5	31,65	49	39	26	15,6	845001 • 845002
HSKT63.R845.01.K1	85,5	97,5	31,65	49	39	26	15,6	845001 • 845002
HSKT100.L845.01.K1	-	-	31,65	49	50	28,95	15,6	845001 • 845002
HSKT100.R845.01.K1	-	-	31,65	49	50	28,95	15,6	845001 • 845002

Ersatzteile
Spare Parts

Grundhalter Basic toolholder	Spannschraube Clamping Screw	TORX PLUS®-Schlüssel TORX PLUS® Wrench
HSKT63...	6.18T20P	T20PQ



R = rechts wie gezeichnet
R = right hand version shown

L = links spiegelbildlich
L = left hand version

Bestellnummer Part number	h ₁	h ₂	h ₃	l ₃	b ₂	HWS
HSKT40.L842.01.K1	21	34	30	20	9,7	842001 • 842002
HSKT40.R842.01.K1	21	34	30	20	9,7	842001 • 842002

Ersatzteile
Spare Parts

Grundhalter Basic toolholder	Spannschraube Clamping Screw	TORX PLUS®-Schlüssel TORX PLUS® Wrench
HSKT40...	5.18T20P	T20PQ



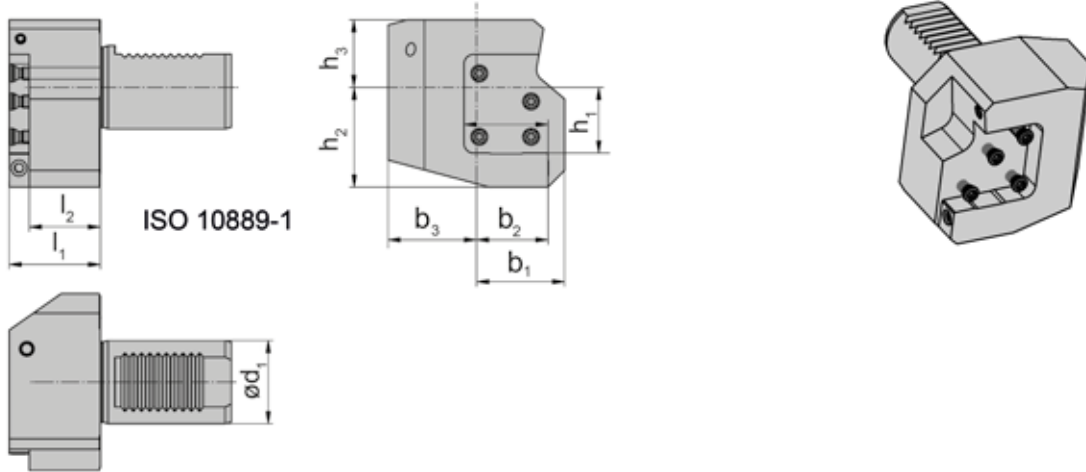
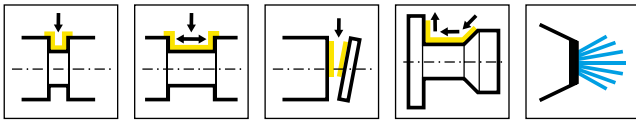
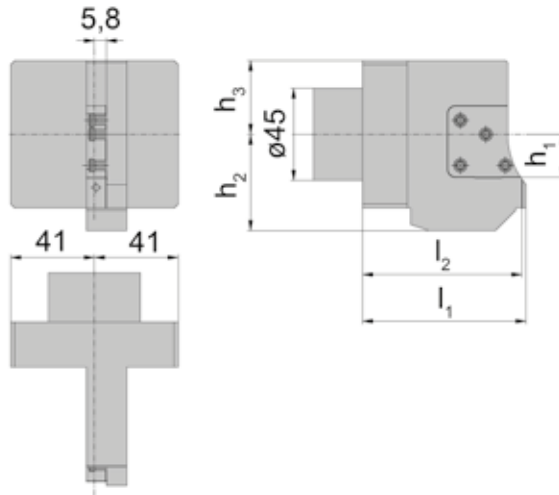
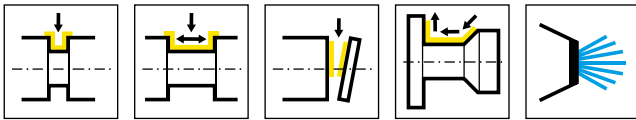


Abbildung = VDI-Halter Typ B1
Picture = VDI Toolholder Type B1

Bestellnummer Part number	l_2	l_1	h_1	h_2	h_3	b_1	b_3	b_2	HWS	HMS
842.VDI30.B1.00101	30,3	40	21	26	22	35	35	33	842001 • 842002	VDI30
845.VDI40.B1.00101	34,3	44	31,65	48	32,5	42,5	42,5	34,5	845001 • 845002	VDI40
845.VDI40.B2.00101	34,3	44	31,65	48	32,5	42,5	42,5	34,5	845001 • 845002	VDI40

Ersatzteile
Spare Parts

Grundhalter Basic toolholder	Spannschraube Clamping Screw	TORX PLUS®-Schlüssel TORX PLUS® Wrench
842.VDI30.B1.00101	5.18T20P	T20PQ
845.VDI40....	6.24T20P	T20PQ



R = rechts wie gezeichnet
R = right hand version shown

Bestellnummer Part number	l_2	l_1	h_1	h_3	h_2	Maschinentyp Machine type	HWS	HMS
842.TR01.R.01.K1	78	80	21	36	47	TRAUB TNL18/20/32 TNK42	842001 • 842002	Index Traub

Schnittstelle Traub
Interface Traub

Ersatzteile
Spare Parts

Grundhalter Basic toolholder	Spannschraube Clamping Screw	TORX PLUS®-Schlüssel TORX PLUS® Wrench
842.TR01.R.01.K1	5.18T20P	T20PQ



für INDEX
for INDEX

C



W1250031



W8900015



R/L940.X842...R.IK



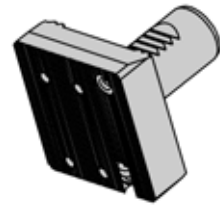
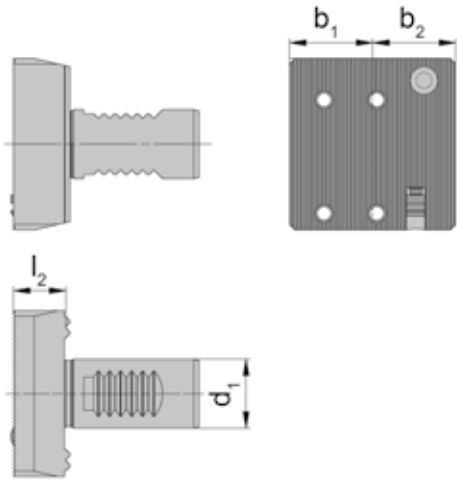
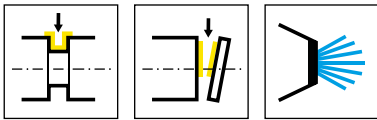
R/L940.X842...L.IK



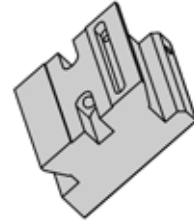
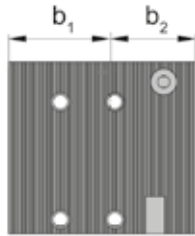
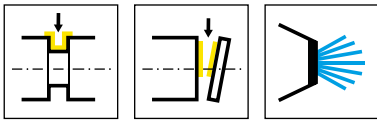
RNK100.0842...



LNK100.0842...



Bestellnummer Part number	b ₂	b ₁	l ₂	d ₁	Maschinentyp Machine type	HWS	HMS
W1250031	30	30	18,9	25	Index C42-65/C100/C200/G160/G250	Index Traub	Index Traub



C

Bestellnummer Part number	b ₂	b ₁	l ₂	Maschinentyp Machine type	HWS	HMS
W8900015	28	37	29,5	Index ABC	Index Traub	Index Traub

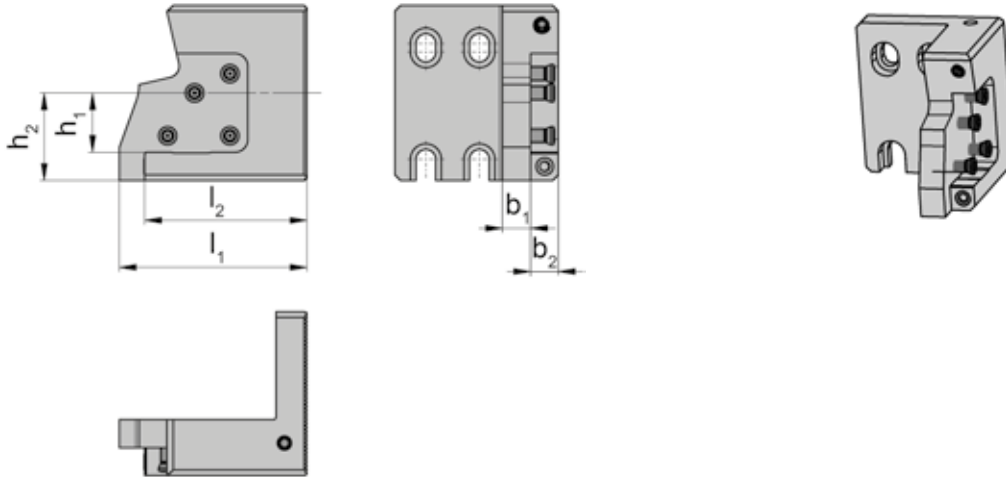
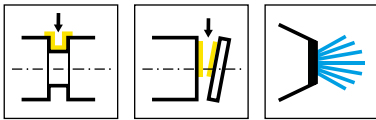


Abbildung = R...R
Picture = R...R

L...L = spiegelbildlich
L...L = left hand version

Bestellnummer Part number	l_1	l_2	h_1	h_2	b_1	b_2	HWS	HMS
R940.X842.5862.L.IK	66,5	57,5	21	31	10	9,8	842001 • 842002	Index Traub
R940.X842.5862.R.IK	66,5	57,5	21	31	10	9,8	842001 • 842002	Index Traub
L940.X842.5862.L.IK	66,5	57,5	21	31	10	9,8	842001 • 842002	Index Traub
L940.X842.5862.R.IK	66,5	57,5	21	31	10	9,8	842001 • 842002	Index Traub

Stechhaltestücke sind jeweils für rechte und linke Kassetten verwendbar.
Grooving toolholder can be used with right and left hand cassettes.

Empfehlung:

Stechhaltestücke ...L.IK für linke Kassetten und Stechhaltestücke ...R.IK für rechte Kassetten verwenden.

Recommendation:

Use grooving toolholder ...L.IK for left hand cassettes and grooving toolholder ...R.IK for right hand cassettes.

Ersatzteile

Spare Parts

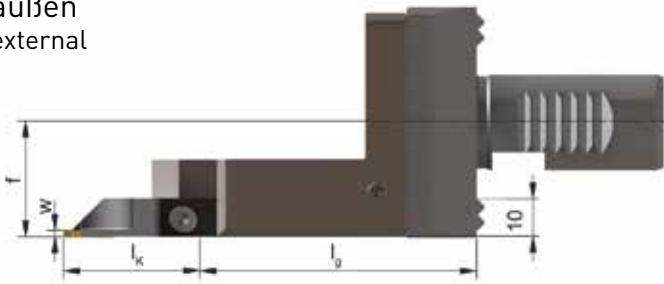
Stechhaltestück Grooving toolholder	Spannschraube Clamping Screw	TORX PLUS®-Schlüssel TORX PLUS® Wrench
R/L940...	5.18T20P	T20PQ

Ermittlung der Referenzlänge

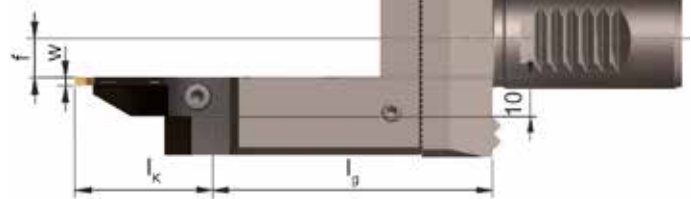
Determining the reference length



außen
external



innen
internal



$$l_K \text{ (Kassettenmaß)} + l_g \text{ (} l_2 \text{ Stechhaltestück + } l_2 \text{ Grundhalter)}$$

$$l_K \text{ (Length of cassette)} + l_g \text{ (} l_2 \text{ Grooving toolholder + } l_2 \text{ Basic toolholder)}$$

Abbildung VDI
Picture VDI

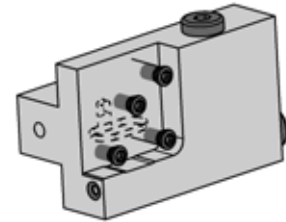
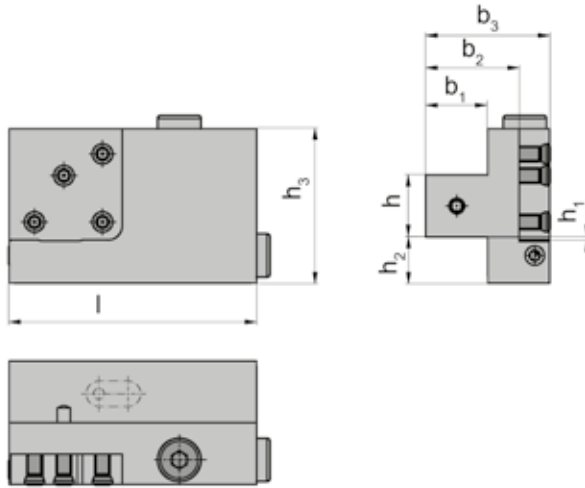
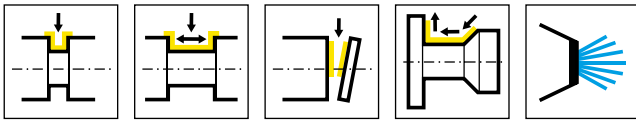
Grundlegende Hinweise

Bitte max. Schwenkkreis-Ø des Maschinenherstellers beachten.
Umlauf-Ø von Spannfutter zum Abstechhalter prüfen.

Basic Recommendations

Please note the max. swing circle Ø of the machine manufacturers.
Check rotation Ø of the chuck to the toolholder.

Grundhalter Basic toolholder	Stechhaltestück Grooving toolholder		Stechhaltestück Grooving toolholder	
	L990.X842...L.IK / R990.X842...R.IK		L940.X842...R.IK / R940.X842...L.IK	
	f	lg	f	lg
W1250031	19,7	76,4	9,1	76,4



R = rechts wie gezeichnet
R = right hand version shown

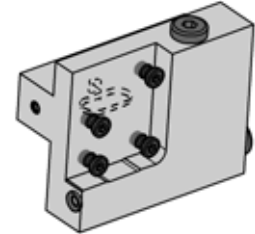
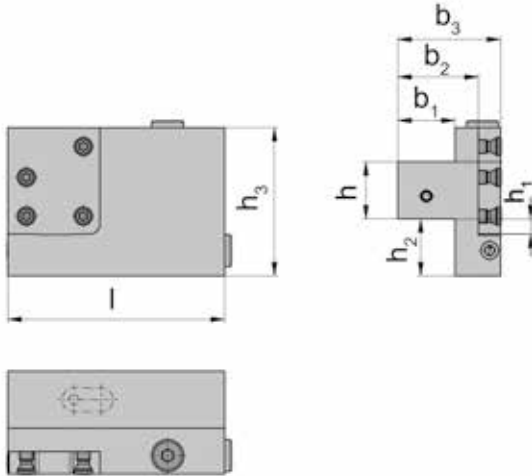
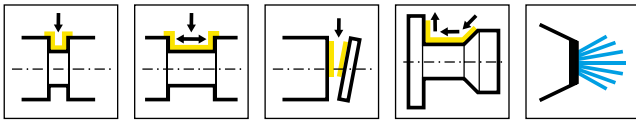
L = links spiegelbildlich
L = left hand version

Bestellnummer Part number	h	b ₁	l	h ₃	b ₃	b ₂	h ₁	h ₂	HWS
R842.1616.K1.IK	16	16	65	50	40	30,2	5	19	842001 • 842002
R842.2525.K1.IK	25	25	95	50	45	35,5	4	10	842001 • 842002
L842.1616.K1.IK	16	16	65	50	40	30,2	5	19	842001 • 842002
L842.2020.K1.IK	20	20	80	50	40	30,2	1	15	842001 • 842002
L842.2525.K1.IK	25	25	95	50	45	35,5	4	10	842001 • 842002

Ersatzteile
Spare Parts

Grundhalter Basic toolholder	Spannschraube Clamping Screw	TORX PLUS®-Schlüssel TORX PLUS® Wrench	Verschlusschraube Screw Plug
R/L842...	5.18T20P	T20PQ	004.00.26
L842.2020.K1.IK	5.18T20P	T20PQ	004.00.26





R = rechts wie gezeichnet
R = right hand version shown

L = links spiegelbildlich
L = left hand version

Bestellnummer Part number	h	b ₁	l	h ₃	b ₃	b ₂	h ₁	h ₂	HWS
R845.2020.K1.IK	20	20	80	65	40	30	11,65	30	845001 • 845002
R845.2525.K1.IK	25	25	95	65	45	35	6,65	25	845001 • 845002
L845.2020.K1.IK	20	20	80	65	40	30	11,65	30	845001 • 845002
L845.2525.K1.IK	25	25	95	65	45	35	6,65	25	845001 • 845002

Ersatzteile
Spare Parts

Grundhalter Basic toolholder	Spannschraube Clamping Screw	TORX PLUS®-Schlüssel TORX PLUS® Wrench	Verschlusschraube Screw Plug
R/L845...	6.18T20P	T20PQ	004.00.26

Einstecken und Abstechen (außen)

Grooving and Parting off (external)



D

System/System

Seite/Page

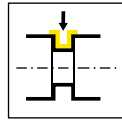
968

150

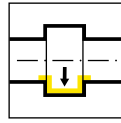
849/850/969

160

Grundhalter
Basic toolholder
968/BGT

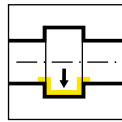


Seite/Page
154

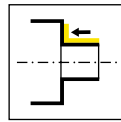


Seite/Page
155

Einstellbare Halter
Adjustable holder
BKT/RKT



Seite/Page
156-158



Seite/Page
159

D

968



D

**Modulares System für
Mehrspindler INDEX**

**Modular System for
multi-spindle machine
INDEX**

für INDEX
for INDEX

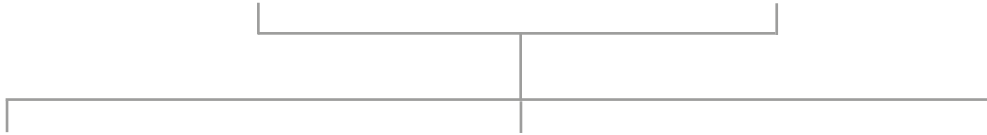
D



R968...



L968...



R/LNK100.0842...



R/LK842.SD...



R/LK842.SV...

für INDEX-Mehrspindler
for multi-spindle machine INDEX



MS52

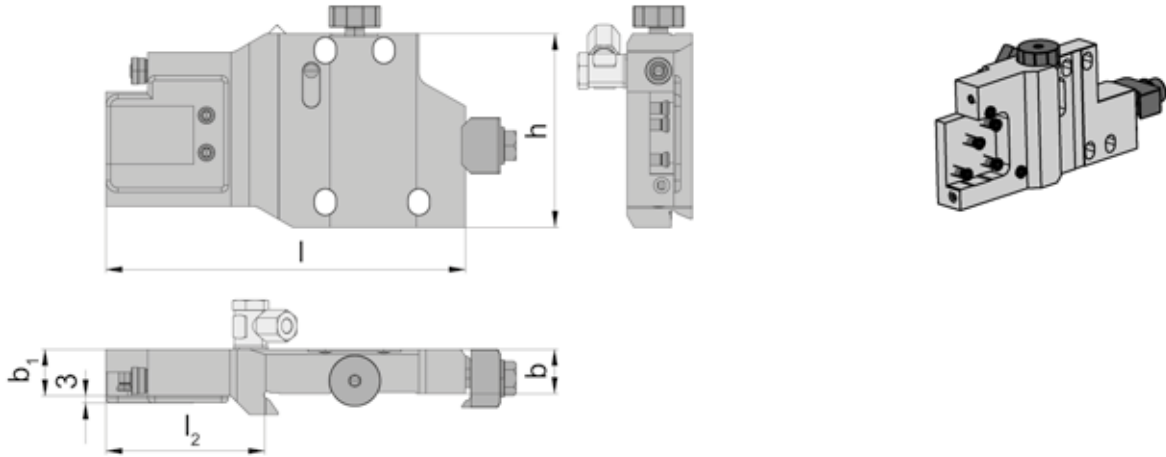
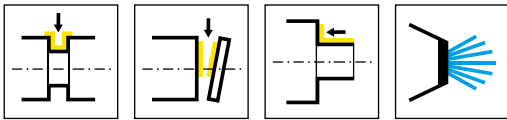


MS32 - MS40



MS16 - MS22





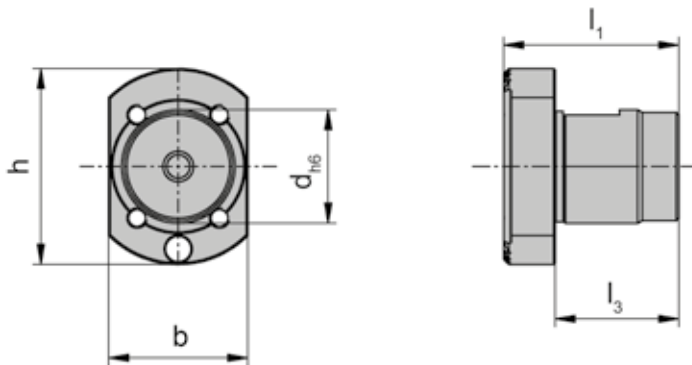
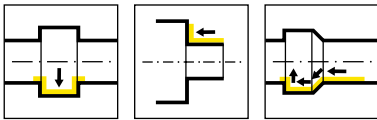
R = rechts wie gezeichnet
R = right hand version shown

L = Linksausführung
L = left hand version

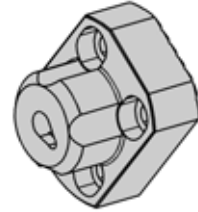
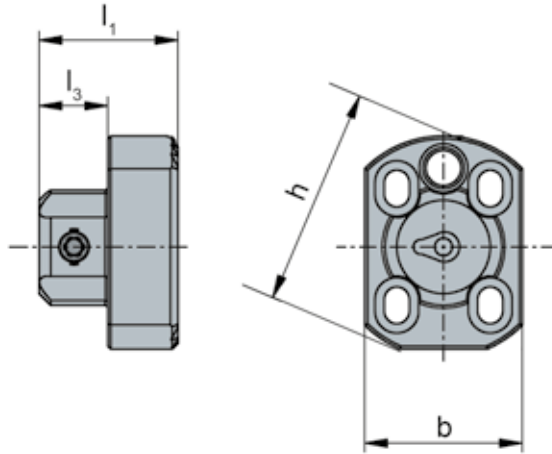
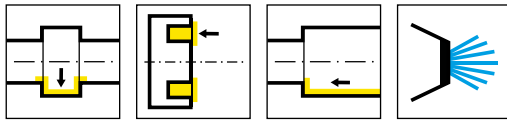
Bestellnummer Part number	l	h	b	b ₁	l ₂	HWS	HMS
R968.0842.MS.A06.01.IK	40	74,5	27,5	20	-	842001 • 842002	INDEX MS16
R968.0842.MS.B06.01.IK	128	65	21	17	58	842001 • 842002	INDEX MS18-MS22
R968.0842.MS.D16.01.IK	154	83	19	20	68	842001 • 842002	INDEX MS32-MS40
R968.0842.MS.E06.01.IK	179	86	36	22	93	842001 • 842002	INDEX MS52
L968.0842.MS.B06.01.IK	133	65	21	17	63	842001 • 842002	INDEX MS18-MS22
L968.0842.MS.D16.01.IK	154	83	19	20	68	842001 • 842002	INDEX MS32-MS40
L968.0842.MS.E06.01.IK	179	86	36	22	95	842001 • 842002	INDEX MS52

Die passenden Kassetten finden Sie im Kapitel E
For the available cassettes please see chapter E

D



Bestellnummer Part number	h	b	d	l ₁	l ₃
BGT.MS.0015.16	32	17	15	26	16
BGT.MS.0022.24	38	27	22	34	24
BGT.MS.0024.22	50	27	24	34	22
BGT.MS.0032.32	50	43	32	42	32
BGT.MS.0042.35	62	43	42	48	35



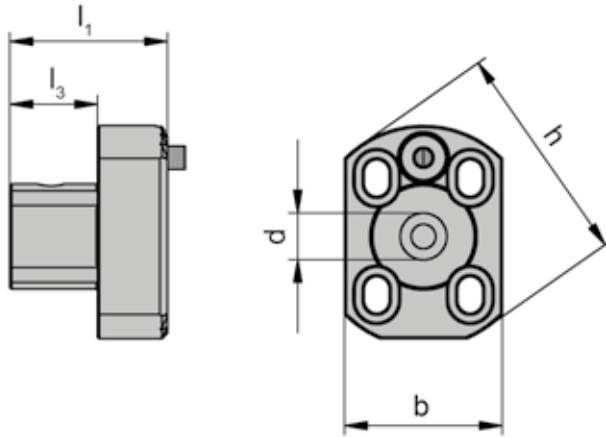
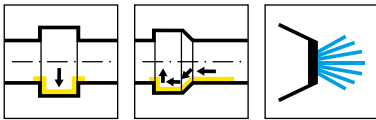
D

Bestellnummer Part number	b	l ₁	h	l ₃	HWS	HMS
BKT105.1732.00.01.IK	17	24	32	12	105123 • 105124 • 105125	Kerbverzahnung 60° / T3
BKT105.2738.00.01.IK	27	24	38	12	105123 • 105124 • 105125	Kerbverzahnung 60° / T3
BKT105.4350.00.01.IK	43	24	50	12	105123 • 105124 • 105125	Kerbverzahnung 60° / T3

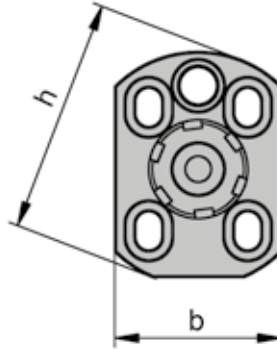
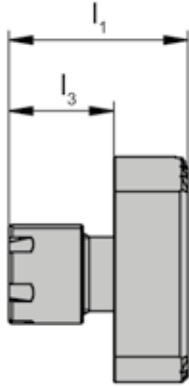
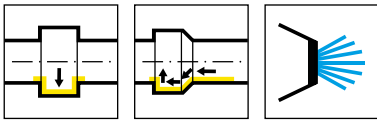
Ersatzteile

Spare Parts

Einstellbare Halter Adjustable holder	Spannschraube Clamping Screw	TORX PLUS®-Schlüssel TORX PLUS® Wrench
BKT105...	6.075T15P	T15PQ

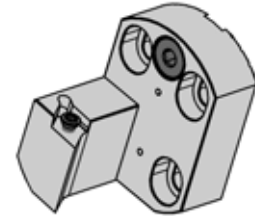
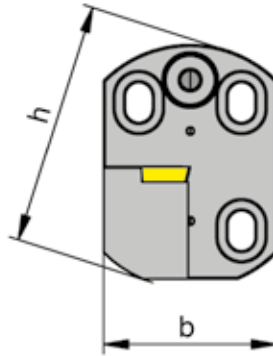
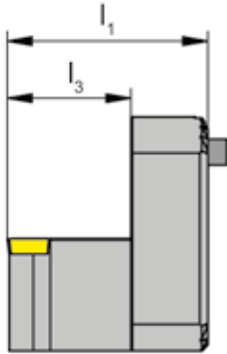
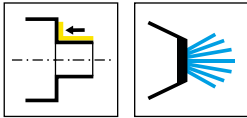


Bestellnummer Part number	b	l ₁	h	l ₃	d
BKT.D008.1732.01.IK	17	25	32	13	8
BKT.D008.2738.01.IK	27	27	38	15	8
BKT.D010.2738.01.IK	27	27	38	15	10
BKT.D012.4350.01.IK	43	52	50	40	12
BKT.D016.4350.01.IK	43	55	50	43	16



D

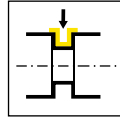
Bestellnummer Part number	b	l ₁	h	l ₃
BKT.ER11.1732.01.IK	17	29	32	17
BKT.ER11.2738.01.IK	27	29	38	17
BKT.ER20.4350.01.IK	43	50	50	38



Bestellnummer Part number	b	l ₁	h	l ₃
RKT.SDJCR.07.1732.2.S.IK	17	30	32	18
RKT.SDJCR.07.2738.4.S.IK	27	31	38	19
RKT.SVJCR.07.1732.2.S.IK	17	30	32	18
RKT.SVJCR.11.2738.4.S.IK	27	31	32	19
RKT.SVJCR.11.4350.4.S.IK	43	50,5	50	36,5

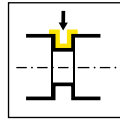


Grundhalter
Basic toolholder
849/N849/N850/969

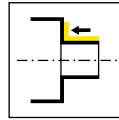


Seite/Page
162-163, 174, 180

Kassette
Cassette
N849/849/R850/NK356

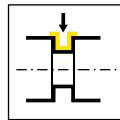


Seite/Page
164-166, 169,
176-178



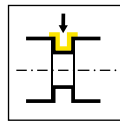
Seite/Page
167

Aufnahme
Adaptor
N849



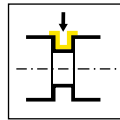
Seite/Page
168

Kassettenaufnahme
Adapter for cassettes
849/R850



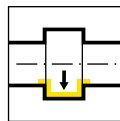
Seite/Page
170, 175

Schwertaufnahme
Adaptor for blades
849



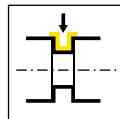
Seite/Page
171

Bohrstangen-Aufnahme
Adaptor for boring bars
N849/849



Seite/Page
172-173

Stechhaltestück
Grooving toolholder
969



Seite/Page
181-183

D

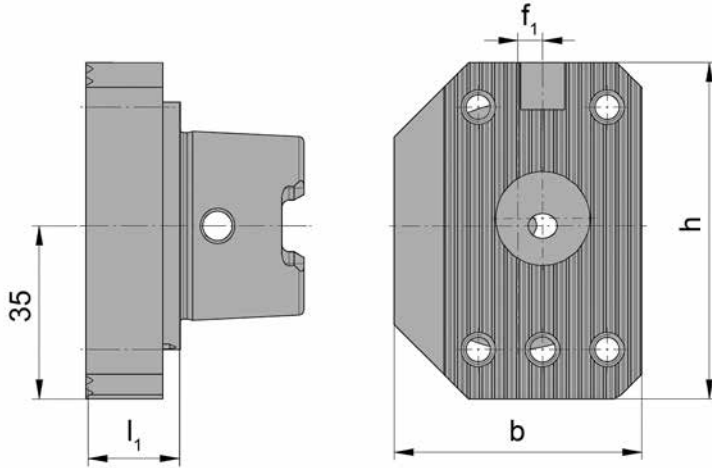
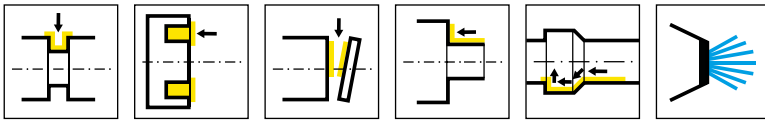
849/850/969



D

**Modulares System für
Mehrspindler Schütte**

**Modular System for
multi-spindle machine
Schütte**



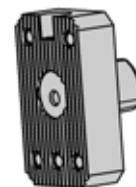
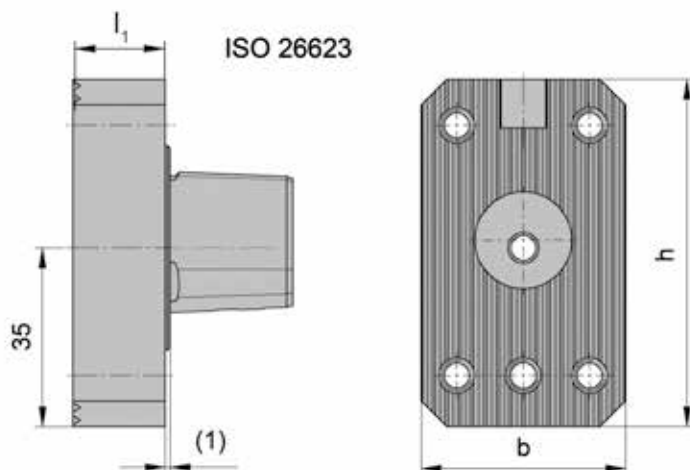
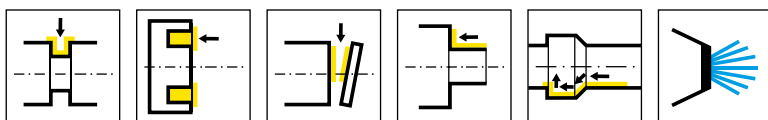
Bestellnummer Part number	h	b	f ₁	l ₁	HWS
HSKW-N849.0040.01	68	40	-	18,5	Schütte
HSKW-L849.0050.01	68	50	5	18,5	Schütte
HSKW-R849.0050.01	68	50	5	18,5	Schütte

Mitnahmenuten mit eingenger Toleranz nach ICTM
Drive slots with reduced tolerance per ICTM

Ersatzteile

Spare Parts

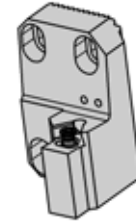
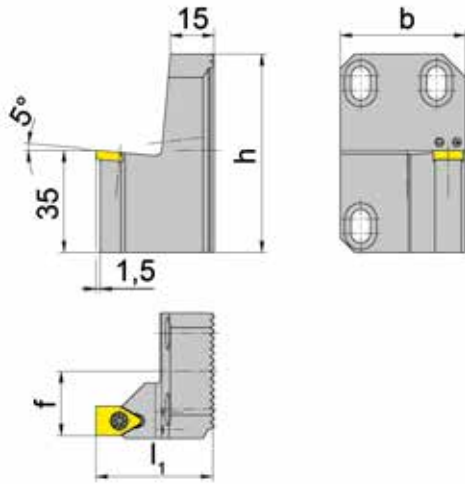
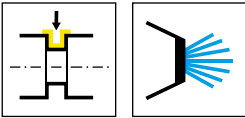
Grundhalter Basic toolholder	Spannschraube Clamping Screw
HSKW-N849...	030.0006.0503



Bestellnummer Part number	h	b	l ₁	HWS
N849.00C3.01	68	40	18,5	Schütte
N849.00C4.01	68	40	18,5	Schütte

Ersatzteile
Spare Parts

Grundhalter Basic toolholder	Spannschraube Clamping Screw
N849...	030.0006.0503



D

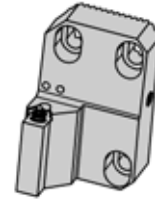
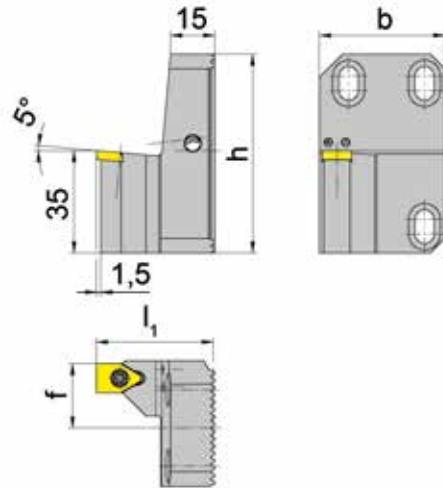
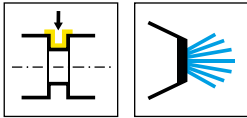
Bestellnummer Part number	h	b	f	l ₁	HWS	HMS
N849.0117R.10.00	68	43	22	40	1171005	Schütte
N849.0117R.12.00	68	43	22	40	1171205	Schütte
N849.0117R.16.00	68	43	22	45	1171605	Schütte
N849.0117R.20.00	68	43	22,5	50	1172005	Schütte
N849.0117R.26.00	68	43	22	55	1172605	Schütte
N849.0117R.32.00	68	41	22	40	1173205	Schütte

Höheneinstellbarkeit
+ 3 / -1 mm
Height-adjustable
+ 3 / -1 mm

Ersatzteile

Spare Parts

Kassette Cassette	Spannschraube Clamping Screw	TORX PLUS®-Schlüssel TORX PLUS® Wrench
N849.0117R.10.00/...12.00	4.09T15P	T15PQ
N849.0117R.16.00/...32.00	5.12T20P	T20PQ
N849.0117R..26.00/...20.00	6.17T20P	T20PQ

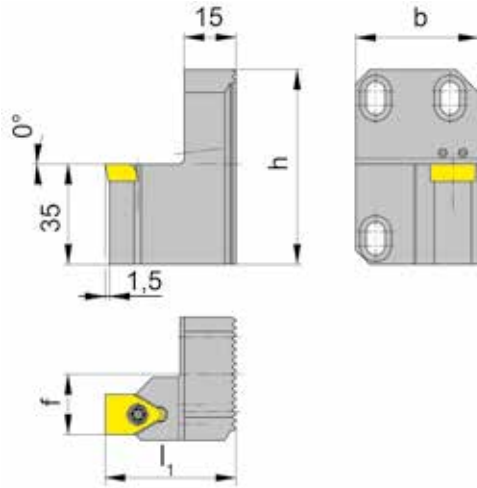
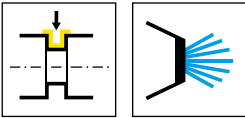


Bestellnummer Part number	h	b	f	l ₁	HWS	HMS
N849.0117L.10.00	68	43	22	40	1171005	Schütte
N849.0117L.12.00	68	43	22	40	1171205	Schütte
N849.0117L.16.00	68	43	22	45	1171605	Schütte
N849.0117L.20.00	68	43	22,5	50	1172005	Schütte
N849.0117L.26.00	68	43	22	55	1172605	Schütte
N849.0117L.32.00	68	41	22	40	1173205	Schütte

Höheneinstellbarkeit
+ 3 / -1 mm
Height-adjustable
+ 3 / -1 mm

Ersatzteile
Spare Parts

Kassette Cassette	Spannschraube Clamping Screw	TORX PLUS®-Schlüssel TORX PLUS® Wrench
N849.0117L.10.00/...12.00	4.09T15P	T15PQ
N849.0117L.16.00/...32.00	5.12T20P	T20PQ
N849.0117L.26.00/...20.00	6.17T20P	T20PQ



D

Bestellnummer Part number	h	b	f	l ₁	HWS	HMS
N849.0117R.16.M0	68	43	22	45	1171605	Schütte
N849.0117R.20.M0	68	43	22,5	50	1172005	Schütte
N849.0117R.26.M0	68	43	22	55	1172605	Schütte
N849.0117R.32.M0	68	41	22	40	1173205	Schütte

Höheneinstellbarkeit

+ 3 / -1 mm

Height-adjustable

+ 3 / -1 mm

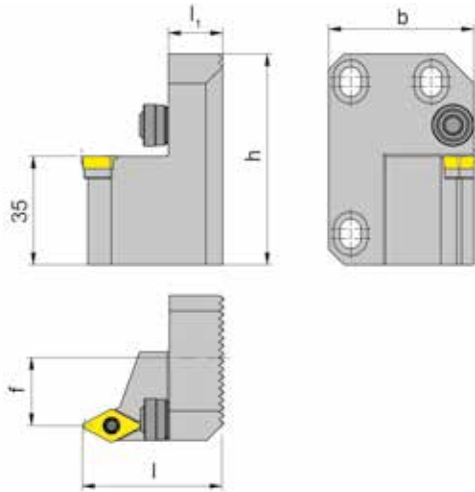
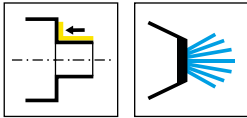
Einlegewinkel / Spanwinkel 0° für Messingbearbeitung

Mounting angle / rake angle 0° for brass machining

Ersatzteile

Spare Parts

Kassette Cassette	Spannschraube Clamping Screw	TORX PLUS®-Schlüssel TORX PLUS® Wrench
N849.0117R.16.M0/...32.M0	5.12T20P	T20PQ
N849.0117R..26.M0/...20.M0	6.17T20P	T20PQ



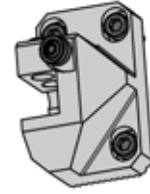
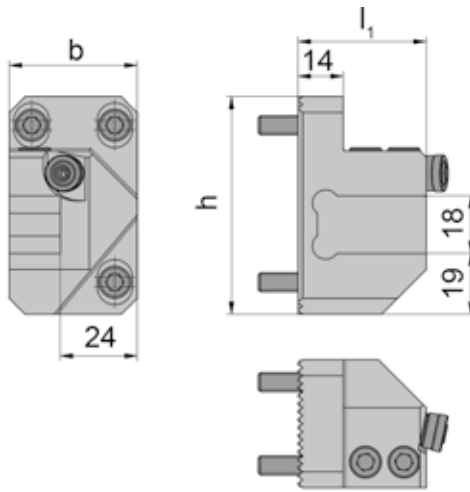
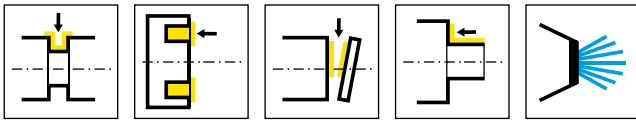
Bestellnummer Part number	h	b	f	l ₁	l	HMS
R849.SCLCR.12.00	68	45,1	27	17	45	Schütte
R849.SCLCR.09.00	68	45,5	27	17	45	Schütte
R849.SVJBR.16.00	68	46,2	27	17	50	Schütte
R849.SDJCR.11.00	68	46,7	27	17	45	Schütte
R849.SVJBL.16.00	68	49,5	14,9	17	50	Schütte

Höheneinstellbarkeit
± 1 mm
Height-adjustable
± 1 mm

Ersatzteile
Spare Parts

Kassette Cassette	Kugelspritzdüse Coolant spray nozzle	TORX PLUS®-Schlüssel TORX PLUS® Wrench
R849...	020.1210.2966	T15PW





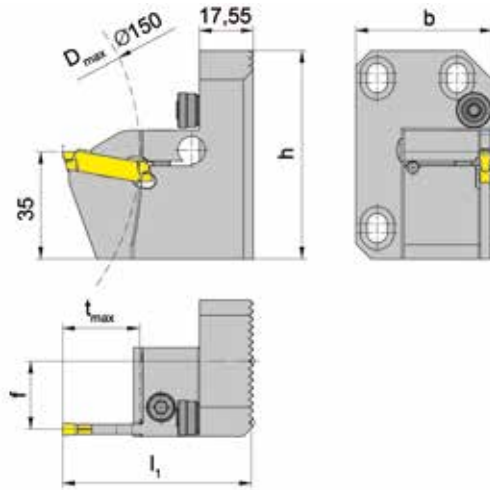
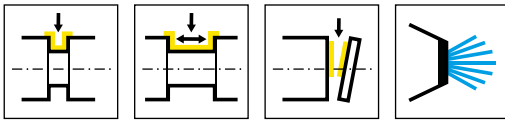
D

Bestellnummer Part number	h	b	l ₁	HMS
N849.1616L.60.K1	68	40	40	Schütte

Höheneinstellbarkeit
± 1 mm
Height-adjustable
± 1 mm

Ersatzteile
Spare Parts

Aufnahme Adaptor	Kugelspritzdüse Coolant spray nozzle	Spannschraube Clamping Screw
N849.1616L.60.K1	020.1008.2976	10.12.1835



R = rechts wie gezeichnet
R = right hand version shown

L = links spiegelbildlich
L = left hand version

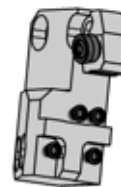
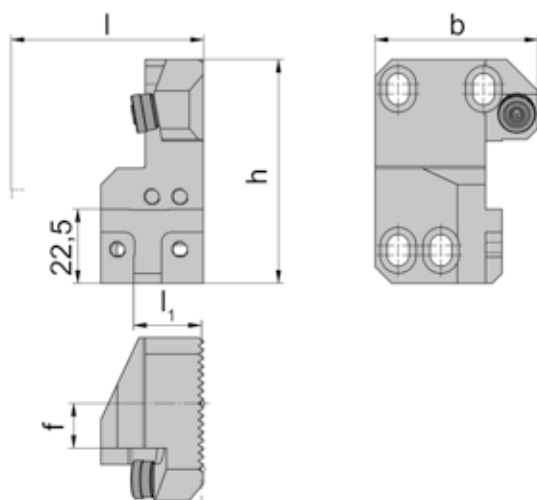
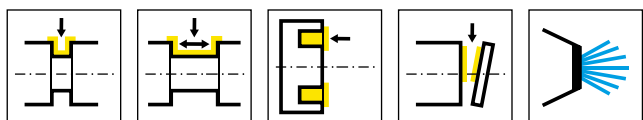
Bestellnummer Part number	h	b	f	t _{max}	l ₁	HWS	HMS
R849.0226R.00.03	68	45,5	23	25	61,5	229030 • 229040	Schütte
R849.0226R.00.04	68	45,5	22,2	25	61,5	229040 • 229051	Schütte
R849.0226R.00.05	68	45,5	21,7	25	61,5	229050 • 229051	Schütte
R849.0226R.00.07	68	45,5	20,7	25	61,5	229070 • 229071	Schütte
L849.0226L.00.03	68	45,5	23	25	61,5	229030 • 229040	Schütte
L849.0226L.00.04	68	45,5	22,2	25	61,5	229040	Schütte
L849.0226L.00.05	68	45,5	21,7	25	61,5	229050 • 229051	Schütte
L849.0226L.00.07	68	45,5	20,7	25	61,5	229070 • 229071	Schütte

Höheneinstellbarkeit
± 1 mm
Height-adjustable
± 1 mm

Ersatzteile
Spare Parts

Kassette Cassette	Kugelspritzdüse Coolant spray nozzle	Spannschraube Clamping Screw	TORX PLUS®-Schlüssel TORX PLUS® Wrench
R/L849.0226.00....	020.1008.2976	6.23T25P	T25PQ





R = rechts wie gezeichnet
R = right hand version shown

L = links spiegelbildlich
L = left hand version

Bestellnummer Part number	h	b	f	l ₁	l	HWS	HMS
R849.0220R.41.00	68	65,5	30,6	20,5	l ₁ +l _k	220001	Schütte
R849.0220R.49.00	68	49,5	13,6	14,5	l ₁ +l _k	220001	Schütte
L849.0220L.41.00	68	65,5	30,6	20,5	l ₁ +l _k	220002	Schütte
L849.0220L.49.00	68	49,5	13,6	14,5	l ₁ +l _k	220002	Schütte

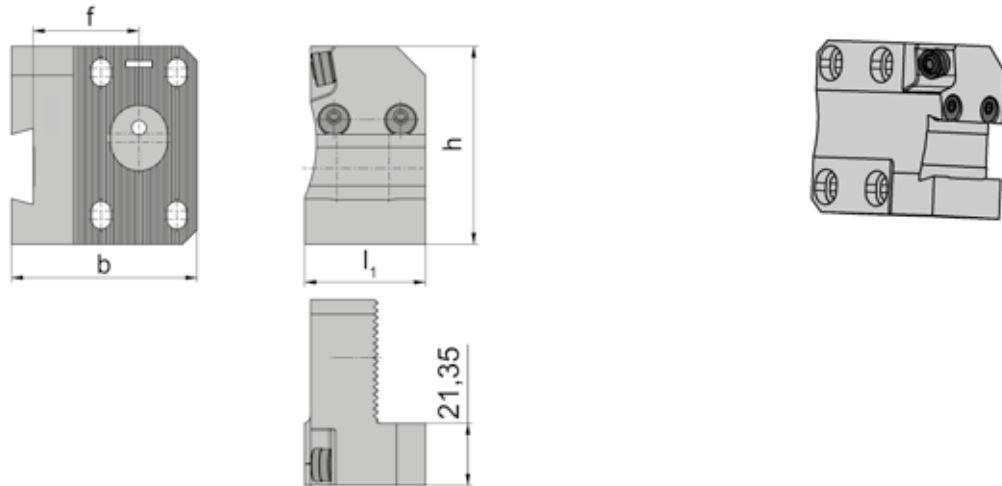
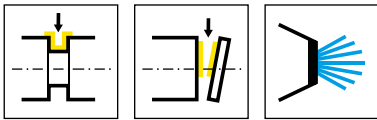
Höheneinstellbarkeit
± 1 mm
Height-adjustable
± 1 mm

lK siehe Kassetten
lK see cassettes

Ersatzteile

Spare Parts

Kassettenaufnahme Adapter for cassettes	Spannschraube Clamping Screw	Kugelspritzdüse Coolant spray nozzle	TORX PLUS®-Schlüssel TORX PLUS® Wrench
R/L849.0220R/L....	5.12T20P	020.1008.2976	T20PQ



Bestellnummer Part number	h	b	f	l ₁	HMS
R849.2608R.13.00	68	63,8	36,3	41,5	Schütte

Höheneinstellbarkeit
± 1 mm
Height-adjustable
± 1 mm

Ersatzteile
Spare Parts

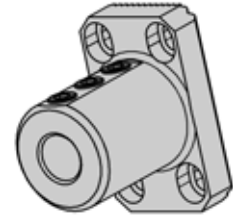
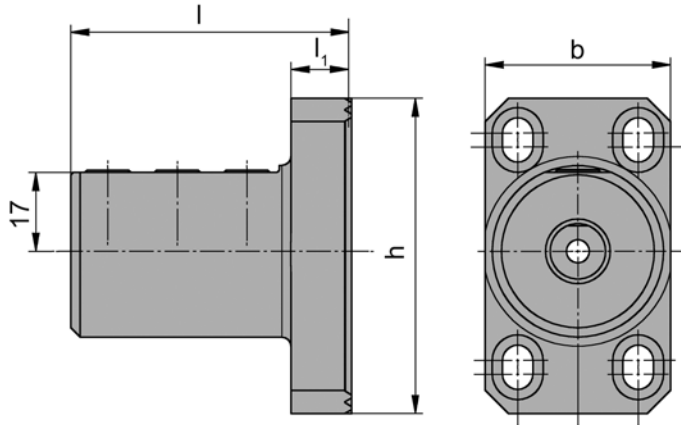
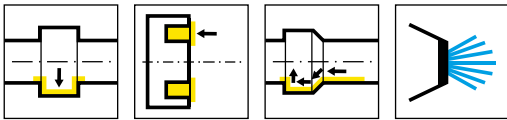
Schwertaufnahme Adaptor for blades	Spannschraube Clamping Screw	Kugelspritzdüse Coolant spray nozzle
R849.2608R.13.00	6.25.912	020.1008.2977



Bohrstangen-Aufnahme

Adaptor for boring bars

N849



D

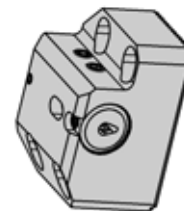
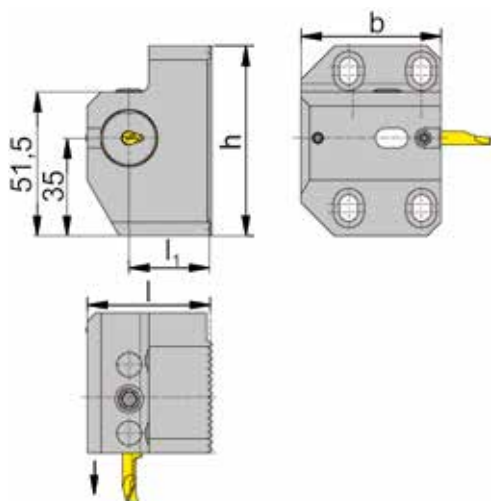
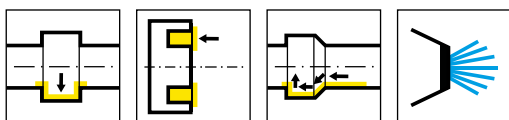
Bestellnummer Part number	h	b	l ₁	l	Klemmhalter Toolholder	HMS
N849.0012N.60.K1	68	40	12,45	60	B105.0012...	Schütte

Höheneinstellbarkeit
± 1 mm
Height-adjustable
± 1 mm

Bohrstangen-Aufnahme

Adaptor for boring bars

849



Länge einstellbar + 2 mm
Length adjustable + 2 mm

Bestellnummer Part number	h	b	l ₁	l	Klemmhalter Toolholder	HWS	HMS
R849.0012R.50.K2	68	50	29	40	B105.0012.0351	105123 • 105124 • 105125	Schütte
R849.0016R.50.K2	68	50	29	40	B105.0016.0352	105123 • 105124 • 105125	Schütte
R849.0020R.50.K2	68	50	29	40	B105.0020.0325	105123 • 105124 • 105125	Schütte

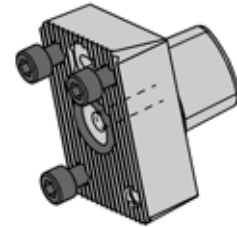
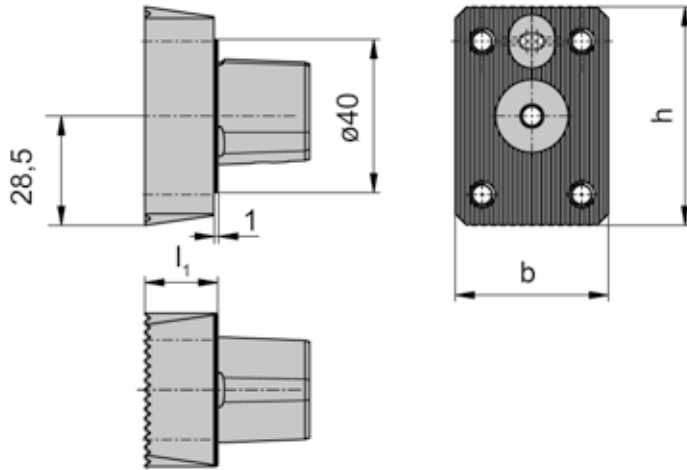
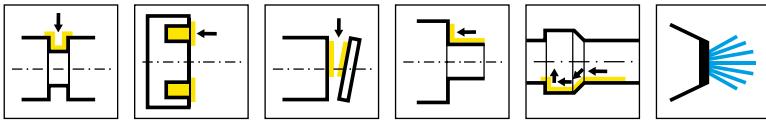
Höheneinstellbarkeit
± 1 mm
Height-adjustable
± 1 mm

Die Bohrstangen sind nicht im Lieferumfang enthalten - bitte separat bestellen!
Boring bars are not included - separate order required!

Ersatzteile

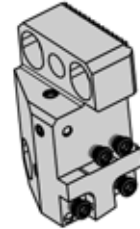
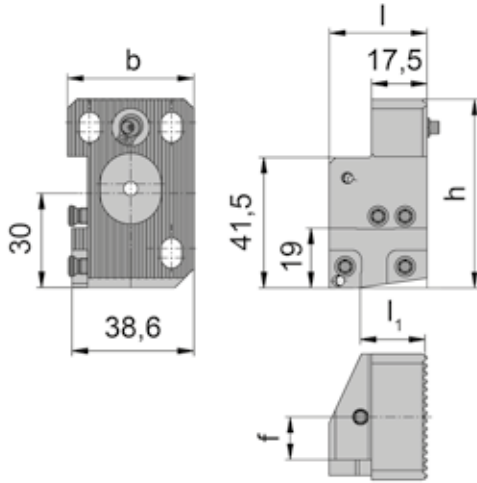
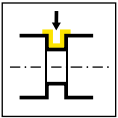
Spare Parts

Bohrstangen-Aufnahme Adaptor for boring bars	Spannschraube Clamping Screw
R849.00...	030.5060.0596
R849.0020R.50.K2	030.1008.0648



D

Bestellnummer Part number	h	b	l ₁
N850.00C3.01	57	40	18,5
N850.00C4.01	57	40	18,5

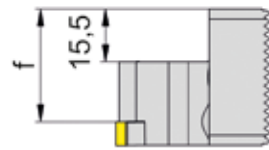
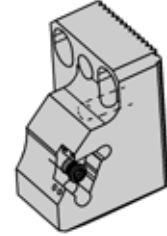
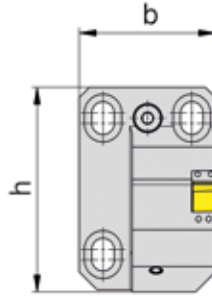
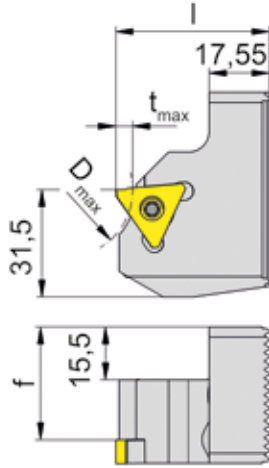
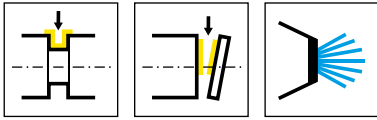


Bestellnummer Part number	h	b	f	l ₁	l	HWS
R850.0220R.49.00.IK	60	40	13,6	20,5	31,05	220001

Höheneinstellbarkeit
± 1 mm
Height-adjustable
± 1 mm

Ersatzteile
Spare Parts

Kassettenaufnahme Adapter for cassettes	Spannschraube Clamping Screw	TORX PLUS®-Schlüssel TORX PLUS® Wrench
R850.0220R.49.00.IK	5.12T20P	T20PQ

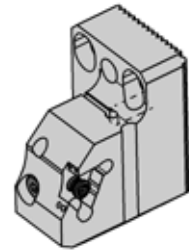
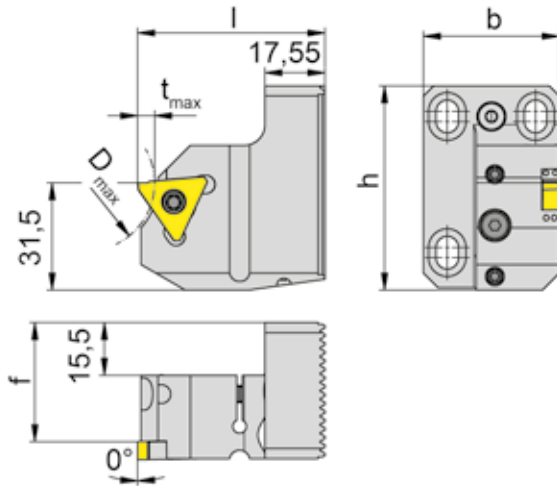
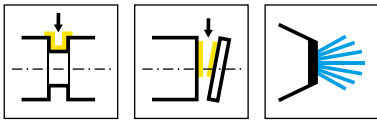


Bestellnummer Part number	t _{max}	b	f	D _{max}	l	h	HWS
R850.0315.00.07.IK	5	40	33,1	40	45	60	31507R
R850.0315.00.10.IK	5	40	29,9	40	45	60	31510R
R850.0315.00.13.IK	5	40	26,9	40	45	60	31503R

Höheneinstellbarkeit
± 1 mm
Height-adjustable
± 1 mm

Ersatzteile
Spare Parts

Kassette Cassette	Spannschraube Clamping Screw	TORX PLUS®-Schlüssel TORX PLUS® Wrench
R850...	5.15T20P	T20PQ



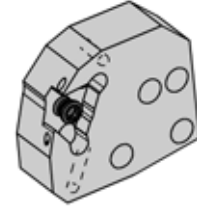
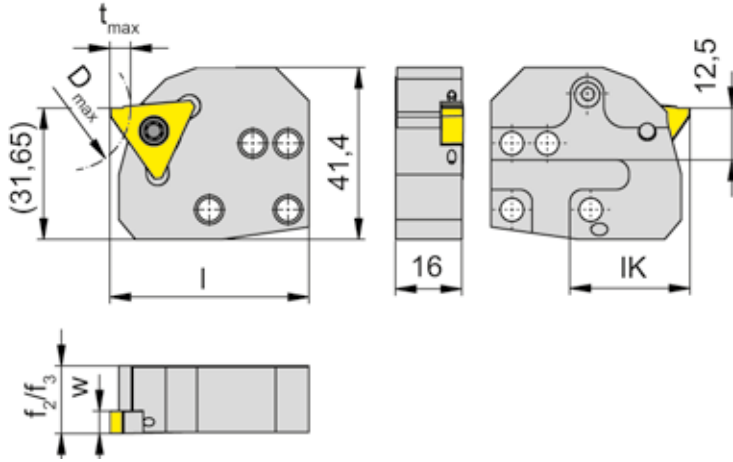
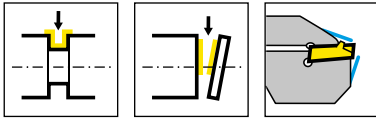
Bestellnummer Part number	t _{max}	b	f	D _{max}	l	h	HWS
R850.0315.01.05.IK	5	40	34,9	40	55	60	31503R
R850.0315.01.07.IK	5	40	33,1	40	55	60	31507R
R850.0315.01.10.IK	5	40	29,9	40	55	60	31510R
R850.0315.01.13.IK	5	40	26,9	40	55	60	31503R

Höheneinstellbarkeit
± 1 mm
Height-adjustable
± 1 mm

Ersatzteile
Spare Parts

Kassette Cassette	Spannschraube Clamping Screw	TORX PLUS®-Schlüssel TORX PLUS® Wrench
R850.0315.01...	5.15T20P	T10PL





D

Bestellnummer Part number	t_{max}	f_3	f_2	D_{max}	l_K	HWS	HMS
RNK356.0850.4.25.IK	5	$f_3=f_2$	16,3	185	29	31507R	220001

w siehe WSP
w see indexable inserts

Ersatzteile
Spare Parts

Kassette Cassette	Spannschraube Clamping Screw	TORX PLUS®-Schlüssel TORX PLUS® Wrench
RNK356.0850.4.25.IK	5.12T20P	T20PQ

Übersicht der Grundhalter 969...

Overview of the basic toolholder 969...



für Schütte Mehrspindler
for multi-spindle machine Schütte



für Kasette System 842
for cassette system 842

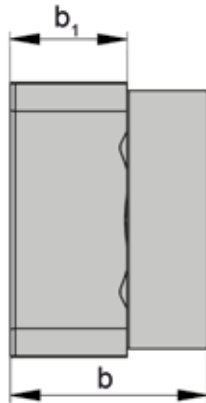
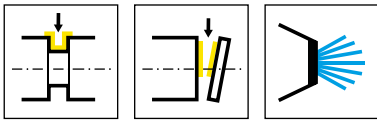


für Kasette System 840
for cassette system 840

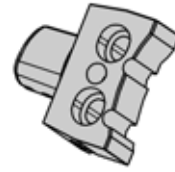
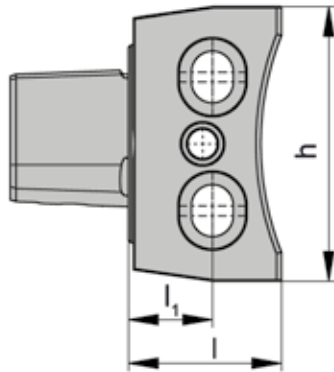


für Klemmhalter mit Quadratschaft
for toolholder with square shank

D



ISO 26623



D

Bestellnummer Part number	l_1	l	b_1	h	b
R969.00C4.01	17	31	1000	55,5	40

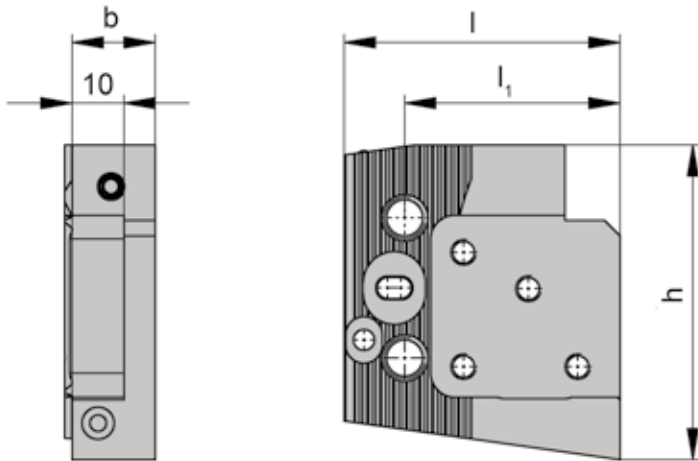
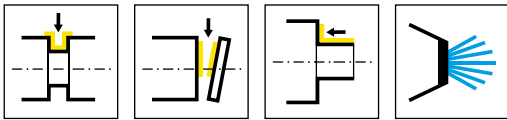


Abbildung = R969.I...

Bestellnummer Part number	l	l ₁	h	b	HWS	HMS
R969.I.16.842.0050.IK	53	42	61	16	842001 • 842002	Schütte
R969.A.16.842.0050.IK	53	42	61	16	842001 • 842002	Schütte

Höheneinstellbarkeit

± 1 mm

Height-adjustable

± 1 mm

Die passenden Kassetten finden Sie im Kapitel E

For the available cassettes please see chapter E

Ersatzteile

Spare Parts

Stechhaltestück Grooving toolholder	Kugelspritzdüse Coolant spray nozzle	Spannschraube Clamping Screw	TORX PLUS®-Schlüssel TORX PLUS® Wrench
R969...	020.0806.3116	5.15T20P	T20PQ



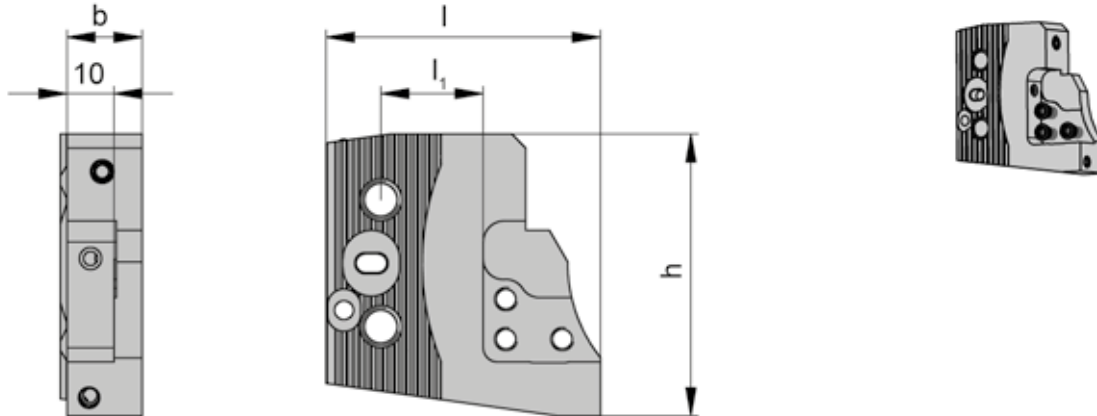
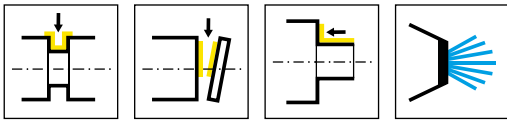


Abbildung = R969.I...

Bestellnummer Part number	l	l ₁	h	b	HWS	HMS
R969.I.16.840.0040.IK	58,5	21,8	60	16	840001 • 840002	Schütte
R969.A.16.840.0040.IK	58,5	21,8	60	16	840001 • 840002	Schütte

Höheneinstellbarkeit

± 1 mm

Height-adjustable

± 1 mm

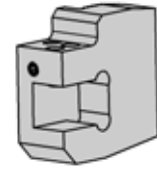
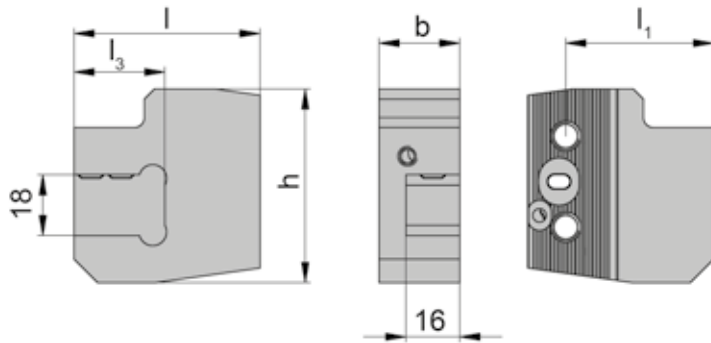
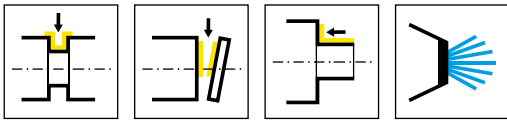
Die passenden Kassetten finden Sie im Kapitel B

For the available cassettes please see chapter B

Ersatzteile

Spare Parts

Stechhaltestück Grooving toolholder	Spannschraube Clamping Screw	Kugelspritzdüse Coolant spray nozzle	TORX PLUS®-Schlüssel TORX PLUS® Wrench
R969...	5.12T20P	020.0806.3116	T20PQ

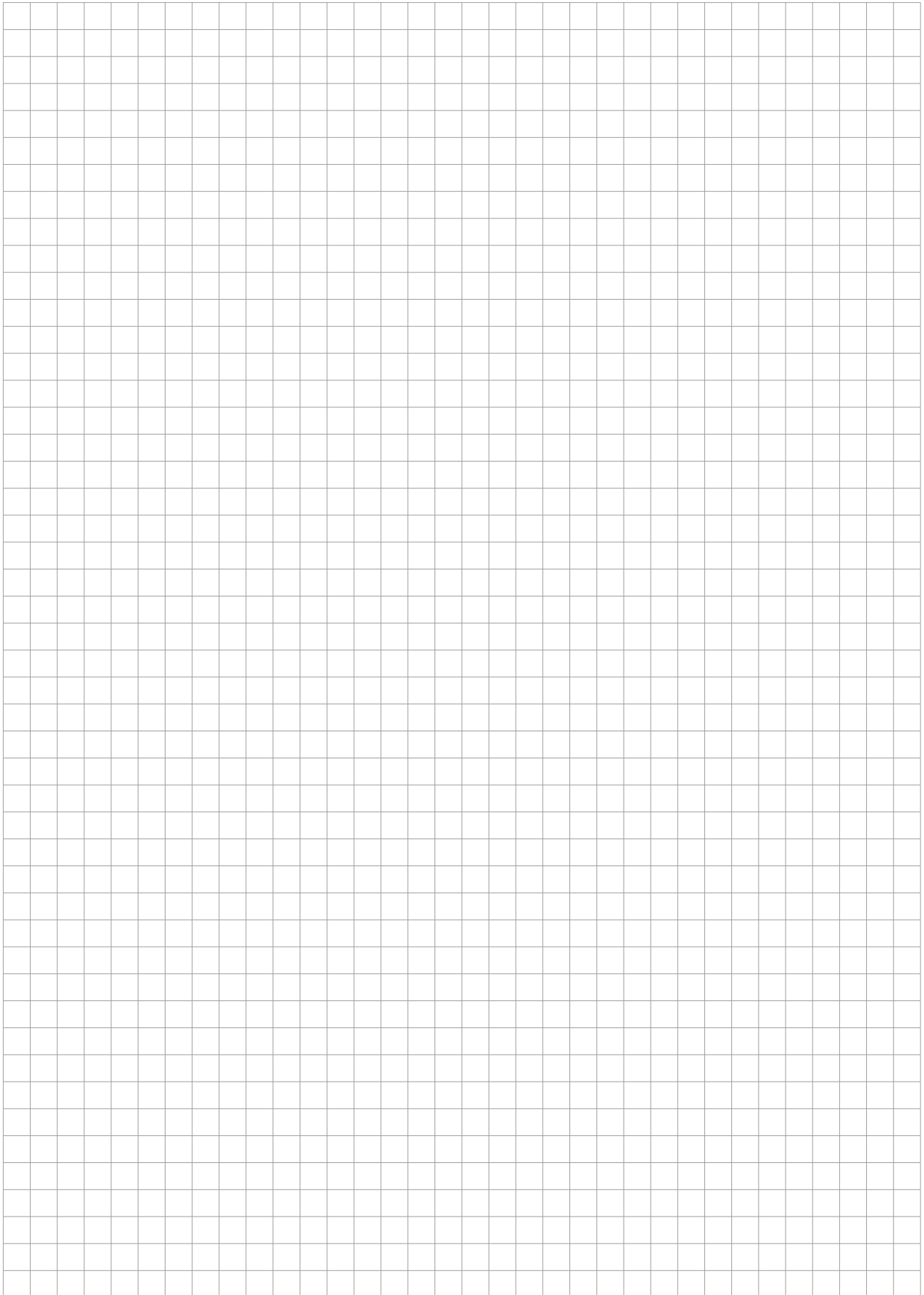


Bestellnummer Part number	l	l ₁	l ₃	h	b
R.969.A.24.1616.0055.IK	55,3	44	27	57,5	24

Höheneinstellbarkeit
± 1 mm
Height-adjustable
± 1 mm



D





System/System

Seite/Page

842

186

845

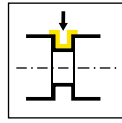
194

Einstecken und Abstechen (außen)

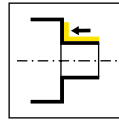
Grooving and Parting off (external)



Kassette
Cassette
NK100/NK101/NK224/
K842
NK368



Seite/Page
188-191, 193



Seite/Page
192

E

842

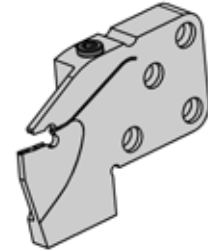
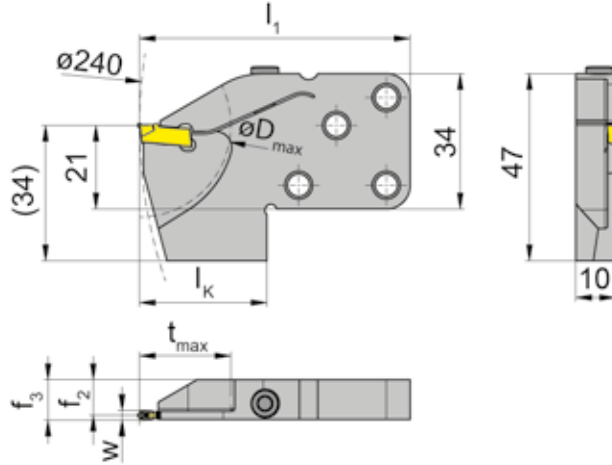
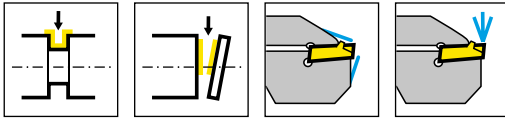


**Kassetten für
Schnittstelle 842**

Die passenden Schneidplatten finden Sie in unserem Katalog **Stechdrehen**

**Cassettes for
interface 842**

For the available inserts please see our catalogue Grooving



R = rechts wie gezeichnet
R = right hand version shown

L = links spiegelbildlich
L = left hand version

Bestellnummer Part number	t_{max}	f_2	f_3	w	D_{max}	l_1	l_k	HWS	HMS
RNK100.0842.16.5.71.IK	17	9,2	$f_2+w/2$	2	34	68	32	100018	842001 • 842002
RNK100.0842.17.5.71.IK	17	9,2	$f_2+w/2$	2	34	76	40	100018	842001 • 842002
RNK100.0842.18.5.71.IK	17	10,2	$f_2+w/2$	2	34	88	52	100018	842001 • 842002
RNK100.0842.23.5.71.IK	17	9,2	$f_2+w/2$	2,5	46	68	34	100018	842001 • 842002
RNK100.0842.24.5.71.IK	23	9,2	$f_2+w/2$	2	46	76	40	100018	842001 • 842002
RNK100.0842.16.4.72.IK	17	8,95	$f_2+w/2$	2,5	34	68	32	100028	842001 • 842002
RNK100.0842.23.4.72.IK	23	8,95	$f_2+w/2$	2,5	46	68	32	100028	842001 • 842002
RNK100.0842.24.4.72.IK	23	8,95	$f_2+w/2$	2,5	46	76	40	100038	842001 • 842002
RNK100.0842.23.3.72.IK*	23	8,95	$f_2+w/2$	2,5	46	68	32	100029	842001 • 842002
LNK100.0842.16.5.71.IK	17	9,2	$f_2+w/2$	2	34	68	32	100018	842002 • 842001
LNK100.0842.17.5.71.IK	17	9,2	$f_2+w/2$	2	34	76	40	100018	842002 • 842001
LNK100.0842.18.5.71.IK	17	10,2	$f_2+w/2$	2	34	88	52	100018	842002 • 842001
LNK100.0842.23.5.71.IK	23	9,2	$f_2+w/2$	2	46	68	32	100018	842002 • 842001
LNK100.0842.24.5.71.IK	23	9,2	$f_2+w/2$	2	46	76	40	100018	842002 • 842001
LNK100.0842.16.4.72.IK	17	8,95	$f_2+w/2$	2,5	34	68	32	100028	842002 • 842001
LNK100.0842.23.4.72.IK	23	8,95	$f_2+w/2$	2,5	46	68	32	100028	842002 • 842001
LNK100.0842.24.4.72.IK	23	8,95	$f_2+w/2$	2,5	46	76	40	100028	842002 • 842001
LNK100.0842.23.3.72.IK*	23	8,95	$f_2+w/2$	2,5	46	68	32	100029	842002 • 842001

*Kühlmittelzufuhr durch Schneidplatte
*Coolant through insert

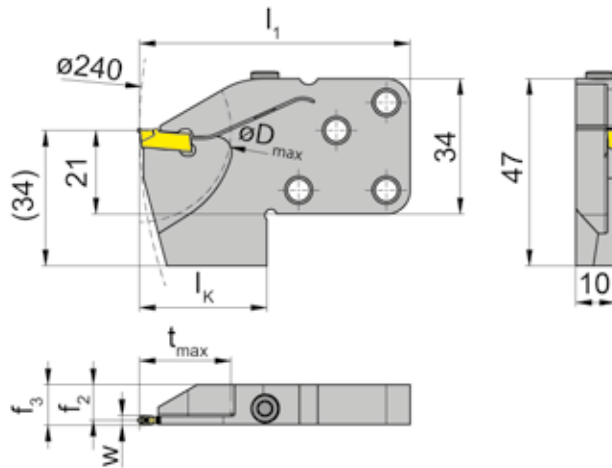
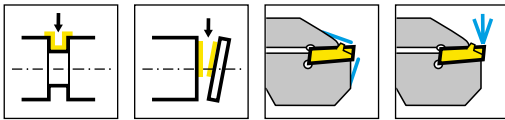
Befestigungsschrauben der Kassetten gehören zum Lieferumfang des Stechhaltestücks.
The fastening screws are combined with the grooving toolholder - no separate order required.

rechts/links montierbar
right/left mountable

Ersatzteile

Spare Parts

Kassette Cassette	Spannschraube Clamping Screw	TORX PLUS®-Schlüssel TORX PLUS® Wrench
R/LNK100...	5.13T20P	T20PQ



R = rechts wie gezeichnet
R = right hand version shown

L = links spiegelbildlich
L = left hand version

Bestellnummer Part number	t_{max}	f_2	f_3	w	D_{max}	l_1	l_k	HWS	HMS
RNK100.0842.16.4.73.IK	17	8,7	$f_2+w/2$	3	34	68	32	100038	842001 • 842002
RNK100.0842.23.4.73.IK	23	8,7	$f_2+w/2$	3	42	68	32	100038	842001 • 842002
RNK100.0842.26.4.73.IK	27	8,7	$f_2+w/2$	3	54	68	32	100038	842001 • 842002
RNK100.0842.27.4.73.IK	27	8,7	$f_2+w/2$	3	54	76	40	100038	842001 • 842002
RNK100.0842.34.4.73.IK	34	8,7	$f_2+w/2$	3	68	76	40	100038	842001 • 842002
RNK100.0842.34.4.74.IK*	34	8,2	$f_2+w/2$	4	68	76	40	100048	842001 • 842002
RNK100.0842.34.3.73.IK*	34	8,7	$f_2+w/2$	3	68	76	40	100039	842001 • 842002
LNK100.0842.16.4.73.IK	17	8,7	$f_2+w/2$	3	34	68	32	100038	842002 • 842001
LNK100.0842.23.4.73.IK	23	8,7	$f_2+w/2$	3	42	68	32	100038	842002 • 842001
LNK100.0842.26.4.73.IK	27	8,7	$f_2+w/2$	3	54	68	32	100038	842002 • 842001
LNK100.0842.27.4.73.IK	27	8,7	$f_2+w/2$	3	54	76	40	100038	842002 • 842001
LNK100.0842.34.4.73.IK	34	8,7	$f_2+w/2$	3	68	76	40	100038	842002 • 842001
LNK100.0842.34.4.74.IK	34	8,2	$f_2+w/2$	4	68	76	40	100048	842002 • 842001
LNK100.0842.34.3.73.IK*	34	8,7	$f_2+w/2$	3	68	76	40	100039	842002 • 842001
LNK100.0842.34.3.74.IK*	34	8,2	$f_2+w/2$	4	68	76	40	100049	842002 • 842001

*Kühlmitteleinführung durch Schneidplatte
*Coolant through insert

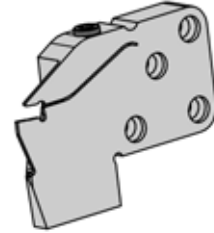
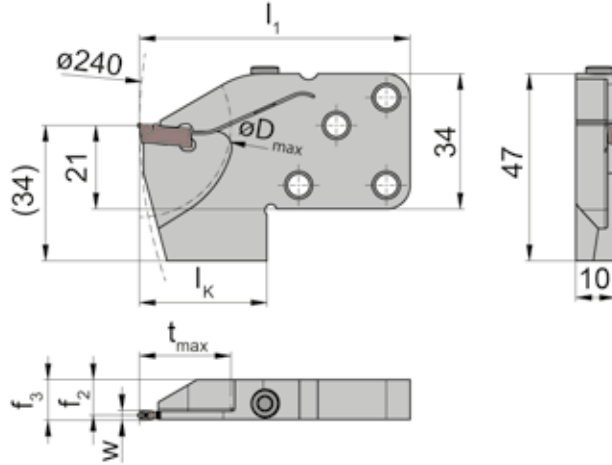
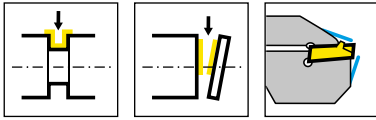
Befestigungsschrauben der Kassetten gehören zum Lieferumfang des Stechhaltestücks.
The fastening screws are combined with the grooving toolholder - no separate order required.

rechts/links montierbar
right/left mountable

Ersatzteile

Spare Parts

Kassette Cassette	Spannschraube Clamping Screw	TORX PLUS®-Schlüssel TORX PLUS® Wrench
R/LNK100.0842...	5.13T20P	T20PQ



R = rechts wie gezeichnet
R = right hand version shown

L = links spiegelbildlich
L = left hand version

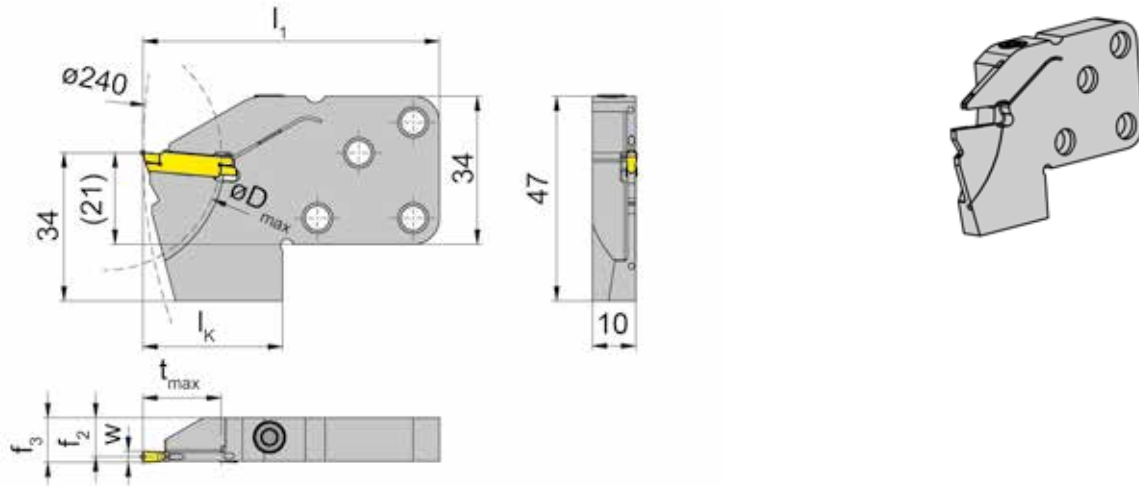
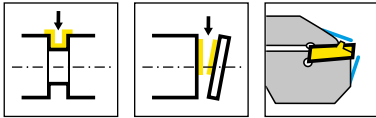
Bestellnummer Part number	t_{max}	f_2	f_3	w	D_{max}	l_1	l_k	HWS	HMS
RNK101.0842.16.5.712.IK	17	9,6	$f_2+w/2$	1,2	34	68	32	10112	842001 • 842002
RNK101.0842.16.5.716.IK	17	9,4	$f_2+w/2$	1,6	34	68	32	10116	842001 • 842002
LNK101.0842.16.5.712.IK	17	9,6	$f_2+w/2$	1,2	34	68	32	10112	842002 • 842001

Befestigungsschrauben der Kassetten gehören zum Lieferumfang des Stechhaltestücks.
The fastening screws are combined with the grooving toolholder - no separate order required.

rechts/links montierbar
right/left mountable

Ersatzteile
Spare Parts

Kassette Cassette	Spannschraube Clamping Screw	TORX PLUS®-Schlüssel TORX PLUS® Wrench
R/LNK101...	5.13T20P	T20PQ



R = rechts wie gezeichnet
R = right hand version shown

L = links spiegelbildlich
L = left hand version

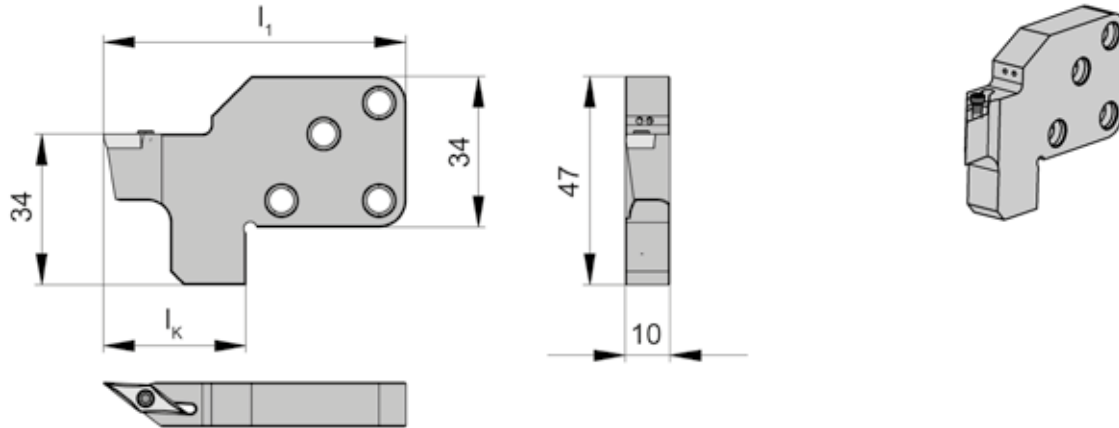
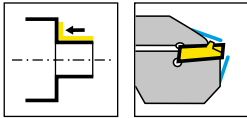
Bestellnummer Part number	t_{max}	f_2	f_3	w	D_{max}	l_1	l_k	HWS	HMS
RNK224.0842.18.5.71.IK	18	9,2	$f_2+w/2$	2	54	68	32	224018	842001 • 842002
RNK224.0842.18.4.72.IK	18	8,95	$f_2+w/2$	2,5	54	68	32	224028	842001 • 842002
RNK224.0842.18.4.73.IK	18	8,7	$f_2+w/2$	3	54	68	32	224038	842001 • 842002
LNK224.0842.18.5.71.IK	18	9,2	$f_2+w/2$	2	54	68	32	224018	842002 • 842001
LNK224.0842.18.4.72.IK	18	8,95	$f_2+w/2$	2,5	54	68	32	224028	842002 • 842001
LNK224.0842.18.4.73.IK	18	8,7	$f_2+w/2$	3	54	68	32	224038	842002 • 842001

Befestigungsschrauben der Kassetten gehören zum Lieferumfang des Stechhaltestücks.
The fastening screws are combined with the grooving toolholder - no separate order required.

rechts/links montierbar
right/left mountable

Ersatzteile
Spare Parts

Kassette Cassette	Spannschraube Clamping Screw	TORX PLUS®-Schlüssel TORX PLUS® Wrench
R/LNK224...	5.13T20P	T20PQ



L = links wie gezeichnet
L = left hand version shown

R = rechts spiegelbildlich
R = right hand version

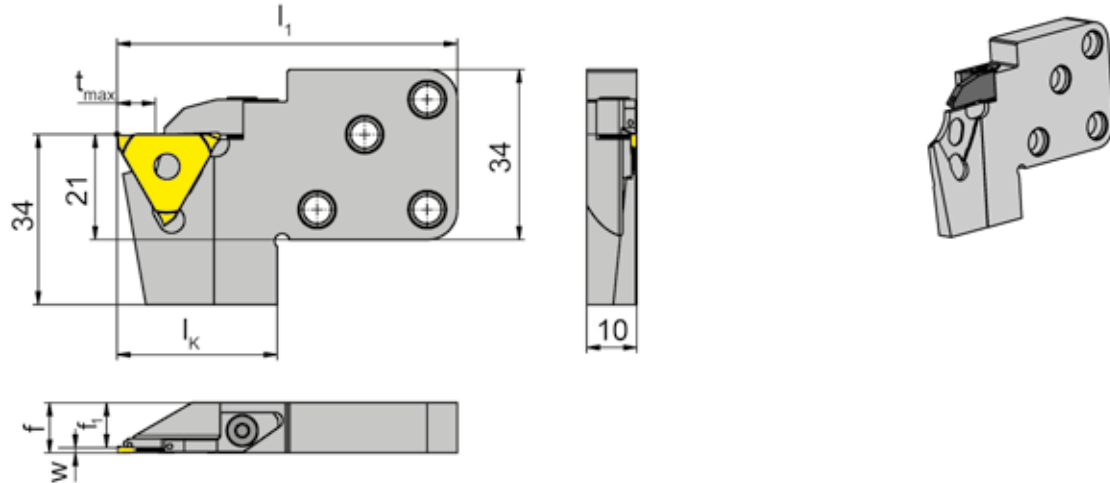
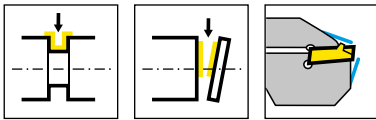
Bestellnummer Part number	l_1	l_k	HMS
RK842.SDJCR.07.1.2.IK	68	32	842001 • 842002
RK842.SVJCR.11.1.2.IK	68	32	842001 • 842002
LK842.SDJCL.07.1.2.IK	68	32	842002 • 842001
LK842.SVJCL.11.1.2.IK	68	32	842002 • 842001

Befestigungsschrauben der Kassetten gehören zum Lieferumfang des Stechhaltestücks.
The fastening screws are combined with the grooving toolholder - no separate order required.

rechts/links montierbar
right/left mountable

Ersatzteile
Spare Parts

Kassette Cassette	Spannschraube Clamping Screw
RK842.SDJCR.07.1.2.IK	001.01.01
LK842.SDJCL.07.1.2.IK	001.01.01
RK842.SVJCR.11.1.2.IK	001.01.08
LK842.SVJCL.11.1.2.IK	001.01.08



R = rechts wie gezeichnet
R = right hand version shown

L = links spiegelbildlich
L = left hand version

Bestellnummer Part number	t_{max}	f	f_1	l_1	l_k	HWS	HMS
RNK368.0842.4.01.IK	8	f_1+w+a_1	9	68	32	31208N	842001 • 842002
RNK368.0842.4.02.IK	8	f_1+w+a_1	8,7	68	32	31211N	842001 • 842002
LNK368.0842.4.01.IK	8	f_1+w+a_1	9	68	32	31208N	842002 • 842001
LNK368.0842.4.02.IK	8	f_1+w+a_1	8,7	68	32	31211N	842002 • 842001

Befestigungsschrauben der Kassetten gehören zum Lieferumfang des Grundhalters.
The fastening screw is combined with the basic toolholder - no separate order required.

rechts/links montierbar
right/left mountable

Ersatzteile

Spare Parts

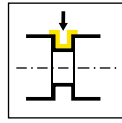
Kassette Cassette	Spannelement Clamping element	TORX PLUS®-Schlüssel TORX PLUS® Wrench
R/LNK368.0842...IK	010.0004.0586	T10PL
RNK368.0842.4.02.IK	010.0004.0620	T10PL

Einstecken und Abstechen (außen)

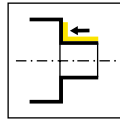
Grooving and Parting off (external)



Kassette
Cassette
NK100/NK101/NK224/
NK229
K845



Seite/Page
196-199, 201



Seite/Page
200

E

845

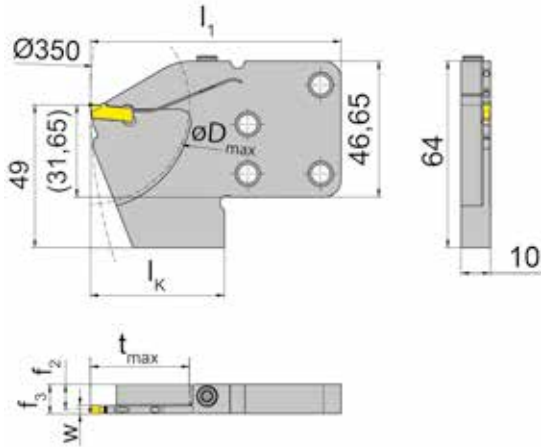
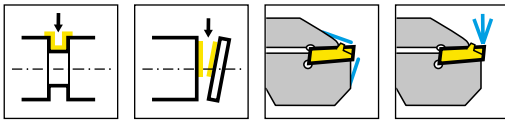


**Kassetten für
Schnittstelle 845**

Die passenden Schneidplatten finden
Sie in unserem Katalog **Stechdrehen**

**Cassettes for
interface 845**

For the available inserts please see
our catalogue Grooving



R = rechts wie gezeichnet
R = right hand version shown

L = links spiegelbildlich
L = left hand version

Bestellnummer Part number	t _{max}	f ₂	f ₃	w	D _{max}	l ₁	l _K	HWS	HMS
RNK100.0845.17.5.71.IK	17	8,2	f ₂ +w/2	2	44	78	38	100018	845001 • 845002
RNK100.0845.22.4.72.IK	22	8,95	f ₂ +w/2	2,5	44	78	38	100028	845001 • 845002
RNK100.0845.26.4.73.IK	26	8,7	f ₂ +w/2	3	52	78	38	100038	845001 • 845002
RNK100.0845.34.4.73.IK	34	8,7	f ₂ +w/2	3	68	86	46	100038	845001 • 845002
RNK100.0845.36.4.73.IK	34	8,7	f ₂ +w/2	3	68	106,5	66,5	100038	845001 • 845002
RNK100.0845.42.4.73.IK	42	8,7	f ₂ +w/2	3	84	94	54	100038	845001 • 845002
RNK100.0845.34.4.74.IK	34	8,2	f ₂ +w/2	4	68	86	46	100048	845001 • 845002
RNK100.0845.42.4.74.IK	42	8,2	f ₂ +w/2	4	84	94	54	100048	845001 • 845002
RNK100.0845.46.4.74.IK	46	8,2	f ₂ +w/2	4	92	97	57	100048	845001 • 845002
RNK100.0845.55.4.74.IK	55	8,2	f ₂ +w/2	4	110	106	66	100048	845001 • 845002
RNK100.0845.22.3.72.IK*	22	8,95	f ₂ +w/2	2,5	44	78	38	100029	845001 • 845002
RNK100.0845.34.3.73.IK*	34	8,7	f ₂ +w/2	3	68	86	40	100039	845001 • 845002
RNK100.0845.42.3.74.IK*	42	8,2	f ₂ +w/2	4	84	94	54	100049	845001 • 845002
LNK100.0845.22.4.72.IK	22	8,95	f ₂ +w/2	2,5	44	78	38	100028	845002 • 845001
LNK100.0845.26.4.73.IK	26	8,7	f ₂ +w/2	3	52	78	38	100038	845002 • 845001
LNK100.0845.34.4.73.IK	34	8,7	f ₂ +w/2	3	68	86	46	100038	845002 • 845001
LNK100.0845.36.4.73.IK	34	8,7	f ₂ +w/2	3	68	106,5	66,5	100038	845002 • 845001
LNK100.0845.42.4.73.IK	42	8,7	f ₂ +w/2	3	84	94	54	100038	845002 • 845001
LNK100.0845.34.4.74.IK	34	8,2	f ₂ +w/2	4	68	86	46	100048	845002 • 845001
LNK100.0845.42.4.74.IK	42	8,2	f ₂ +w/2	4	84	94	54	100048	845002 • 845001
LNK100.0845.46.4.74.IK	46	8,2	f ₂ +w/2	4	92	97	57	100048	845002 • 845001
LNK100.0845.55.4.74.IK	55	8,2	f ₂ +w/2	4	110	106	66	100048	845002 • 845001
LNK100.0845.34.3.73.IK*	34	8,7	f ₂ +w/2	3	68	86	46	100039	845002 • 845001
LNK100.0845.42.3.74.IK*	42	8,2	f ₂ +w/2	4	84	94	54	100049	845002 • 845001

*Kühlmittelzufuhr durch Schneidplatte
*Coolant through insert

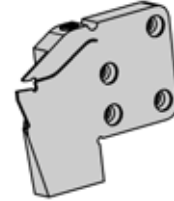
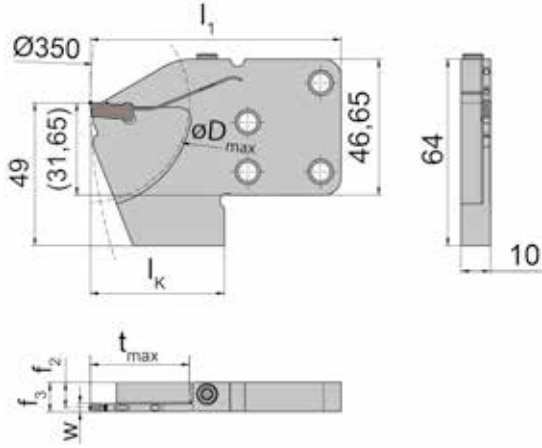
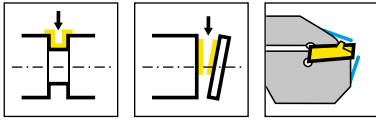
Befestigungsschrauben der Kassetten gehören zum Lieferumfang des Stechhaltestücks.
The fastening screws are combined with the grooving toolholder - no separate order required.

rechts/links montierbar
right/left mountable

Ersatzteile

Spare Parts

Kassette Cassette	Spannschraube Clamping Screw	TORX PLUS®-Schlüssel TORX PLUS® Wrench
RNK100...	5.13T20P	T20PQ



R = rechts wie gezeichnet
R = right hand version shown

L = links spiegelbildlich
L = left hand version

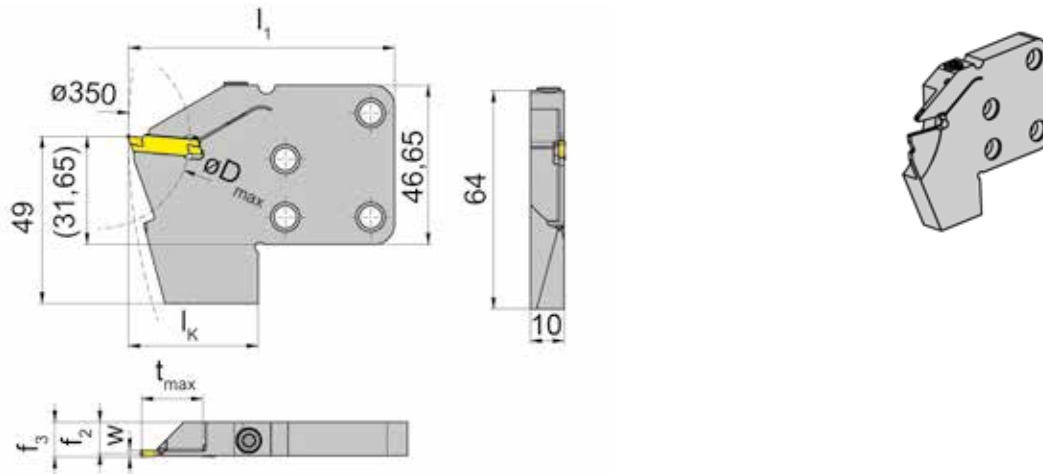
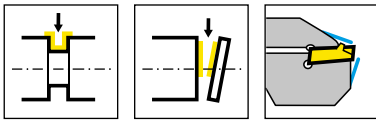
Bestellnummer Part number	t _{max}	f ₂	f ₃	w	D _{max}	l ₁	l _K	HWS	HMS
RNK101.0845.17.5.712.IK	17	9,6	f ₂ +w/2	1,2	34	68	38	10112	845001 • 845002
RNK101.0845.17.5.716.IK	17	9,4	f ₂ +w/2	1,6	34	68	38	10116	845001 • 845002
LNK101.0845.17.5.712.IK	17	9,6	f ₂ +w/2	1,2	34	68	38	10112	845002 • 845001
LNK101.0845.17.5.716.IK	17	9,4	f ₂ +w/2	1,6	34	68	38	10116	845002 • 845001

Befestigungsschrauben der Kassetten gehören zum Lieferumfang des Stechhaltestücks.
The fastening screws are combined with the grooving toolholder - no separate order required.

rechts/links montierbar
right/left mountable

Ersatzteile
Spare Parts

Kassette Cassette	Spannschraube Clamping Screw	TORX PLUS®-Schlüssel TORX PLUS® Wrench
R/LNK101...	5.13T20P	T20PQ



R = rechts wie gezeichnet
R = right hand version shown

L = links spiegelbildlich
L = left hand version

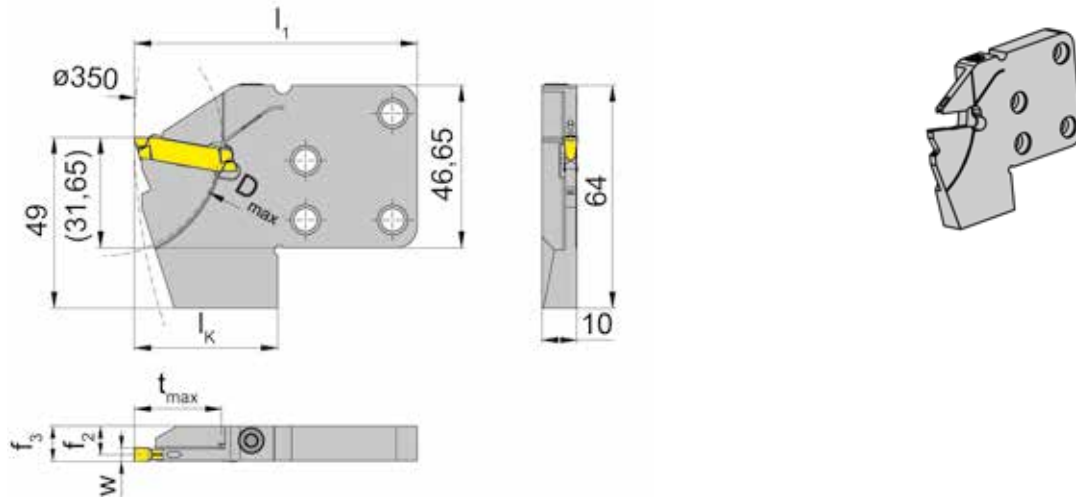
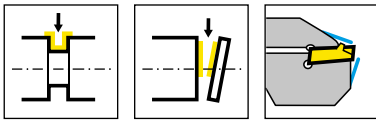
Bestellnummer Part number	t_{max}	f_2	f_3	w	D_{max}	l_1	l_k	HWS	HMS
RNK224.0845.18.5.71.IK	18	9,2	$f_2+w/2$	2	54	78	38	224018	845001 • 845002
RNK224.0845.18.4.72.IK	18	8,95	$f_2+w/2$	2,5	54	78	38	224028	845001 • 845002
RNK224.0845.18.4.73.IK	18	8,7	$f_2+w/2$	3	54	78	38	224038	845001 • 845002
LNK224.0845.18.5.71.IK	18	9,2	$f_2+w/2$	2	54	78	38	224018	845002 • 845001
LNK224.0845.18.4.72.IK	18	8,95	$f_2+w/2$	2,5	54	78	38	224028	845002 • 845001
LNK224.0845.18.4.73.IK	18	8,7	$f_2+w/2$	3	54	78	38	224038	845002 • 845001

Befestigungsschrauben der Kassetten gehören zum Lieferumfang des Stechhaltestücks.
The fastening screws are combined with the grooving toolholder - no separate order required.

rechts/links montierbar
right/left mountable

Ersatzteile
Spare Parts

Kassette Cassette	Spannschraube Clamping Screw	TORX PLUS®-Schlüssel TORX PLUS® Wrench
R/LNK224...	5.13T20P	T20PQ



R = rechts wie gezeichnet
R = right hand version shown

L = links spiegelbildlich
L = left hand version

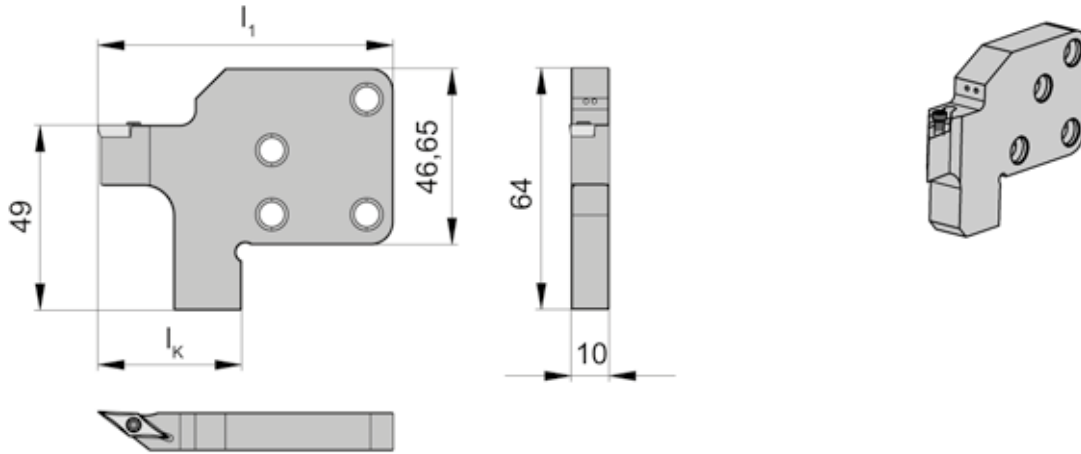
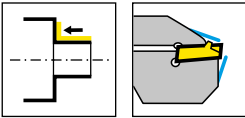
Bestellnummer Part number	t_{max}	f_2	f_3	w	D_{max}	L_1	L_K	HWS	HMS
RNK229.0845.25.4.73.IK	25	8,7	$f_2 + w/2$	3	68	81	41	229030	845001 • 845002
RNK229.0845.25.4.74.IK	25	8,2	$f_2 + w/2$	4	68	81	41	229030 • 229040	845001 • 845002
RNK229.0845.25.4.75.IK	25	7,7	$f_2 + w/2$	5	68	81	41	229040	845001 • 845002
RNK229.0845.25.4.76.IK	25	7,2	$f_2 + w/2$	6	68	81	41	229050 • 229051	845001 • 845002
LNK229.0845.25.4.73.IK	25	8,7	$f_2 + w/2$	3	68	81	41	229030	845002 • 845001
LNK229.0845.25.4.74.IK	25	8,2	$f_2 + w/2$	4	68	81	41	229030 • 229040	845002 • 845001
LNK229.0845.25.4.75.IK	25	7,7	$f_2 + w/2$	5	68	81	41	229040	845002 • 845001
LNK229.0845.25.4.76.IK	25	7,2	$f_2 + w/2$	6	68	81	41	229050 • 229051	845002 • 845001

Befestigungsschrauben der Kassetten gehören zum Lieferumfang des Stechhaltestücks.
The fastening screws are combined with the grooving toolholder - no separate order required.

rechts/links montierbar
right/left mountable

Ersatzteile
Spare Parts

Kassette Cassette	Spannschraube Clamping Screw	TORX PLUS®-Schlüssel TORX PLUS® Wrench
R/LNK229...	5.26T20P	T20PQ



L = links wie gezeichnet
L = left hand version shown

R = rechts spiegelbildlich
R = right hand version

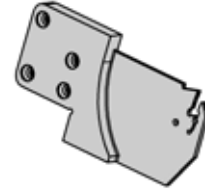
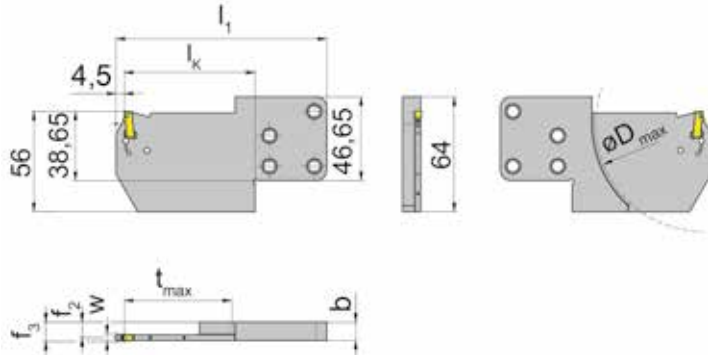
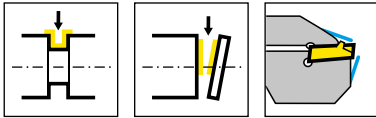
Bestellnummer Part number	l_1	l_k	HMS
RK845.SDJCR.07.1.2.IK	78	38	845001 • 845002
RK845.SVJCR.11.1.2.IK	78	38	845001 • 845002
LK845.SDJCL.07.1.2.IK	78	38	845002 • 845001
LK845.SVJCL.11.1.2.IK	78	38	845002 • 845001

Befestigungsschrauben der Kassetten gehören zum Lieferumfang des Stechhaltestücks.
The fastening screws are combined with the grooving toolholder - no separate order required.

rechts/links montierbar
right/left mountable

Ersatzteile
Spare Parts

Kassette Cassette	Spannschraube Clamping Screw
LK845.SDJCL.07.1.2.IK	001.01.01
LK845.SVJCL.11.1.2.IK	001.01.08
RK845.SDJCR.07.1.2.IK	001.01.01
RK845.SVJCR.11.1.2.IK	001.01.08



R = rechts wie gezeichnet
R = right hand version shown

L = links spiegelbildlich
L = left hand version

Bestellnummer Part number	t_{max}	b	f_2	f_3	w	D_{max}	l_1	l_k	HWS	HMS
RNK100.0845.Y.34.4.83.IK	34	10,25	8,7	$f_2+w/2$	3	68	90,5	46	100038	845001 • 845002
RNK100.0845.Y.34.4.84.IK	34	10,55	8,7	$f_2+w/2$	4	68	90,5	46	100048	845001 • 845002
RNK100.0845.Y.60.4.83.IK	60	10,25	8,7	$f_2+w/2$	3	120	117,5	73	100038	845001 • 845002
RNK100.0845.Y.60.4.84.IK	60	10,55	8,7	$f_2+w/2$	4	120	117,5	73	100048	845001 • 845002
RNK100.0842.Y.34.4.83.IK	34	10,25	8,7	$f_2+w/2$	3	68	86,5	46	100038	842001 • 842002
RNK100.0842.Y.34.4.84.IK	34	10,55	8,7	$f_2+w/2$	4	68	86,5	46	100048	842001 • 842002
LNK100.0845.Y.34.4.83.IK	34	10,25	8,7	$f_2+w/2$	3	68	90,5	46	100038	845002 • 845001
LNK100.0845.Y.34.4.84.IK	34	10,55	8,7	$f_2+w/2$	4	68	90,5	46	100048	845002 • 845001
LNK100.0845.Y.60.4.83.IK	60	10,25	8,7	$f_2+w/2$	3	120	117,5	73	100038	845002 • 845001
LNK100.0845.Y.60.4.84.IK	60	10,55	8,7	$f_2+w/2$	4	120	117,5	73	100048	845002 • 845001
LNK100.0842.Y.34.4.83.IK	34	10,25	8,7	$f_2+w/2$	3	68	86,5	46	100038	842002 • 842001
LNK100.0842.Y.34.4.84.IK	34	10,55	8,7	$f_2+w/2$	4	68	86,5	46	100048	842002 • 842001

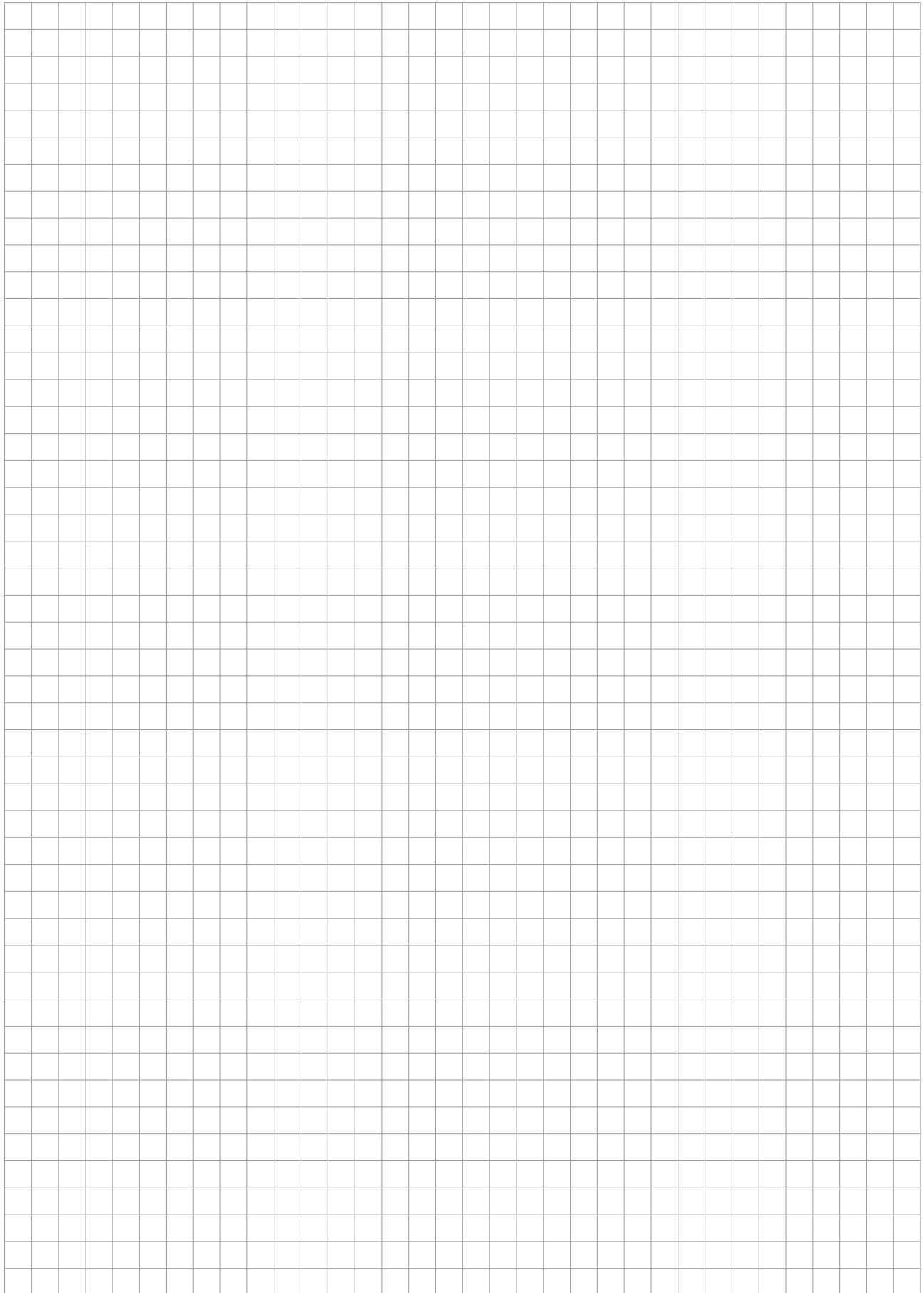
w siehe Schneidplatten
w see inserts

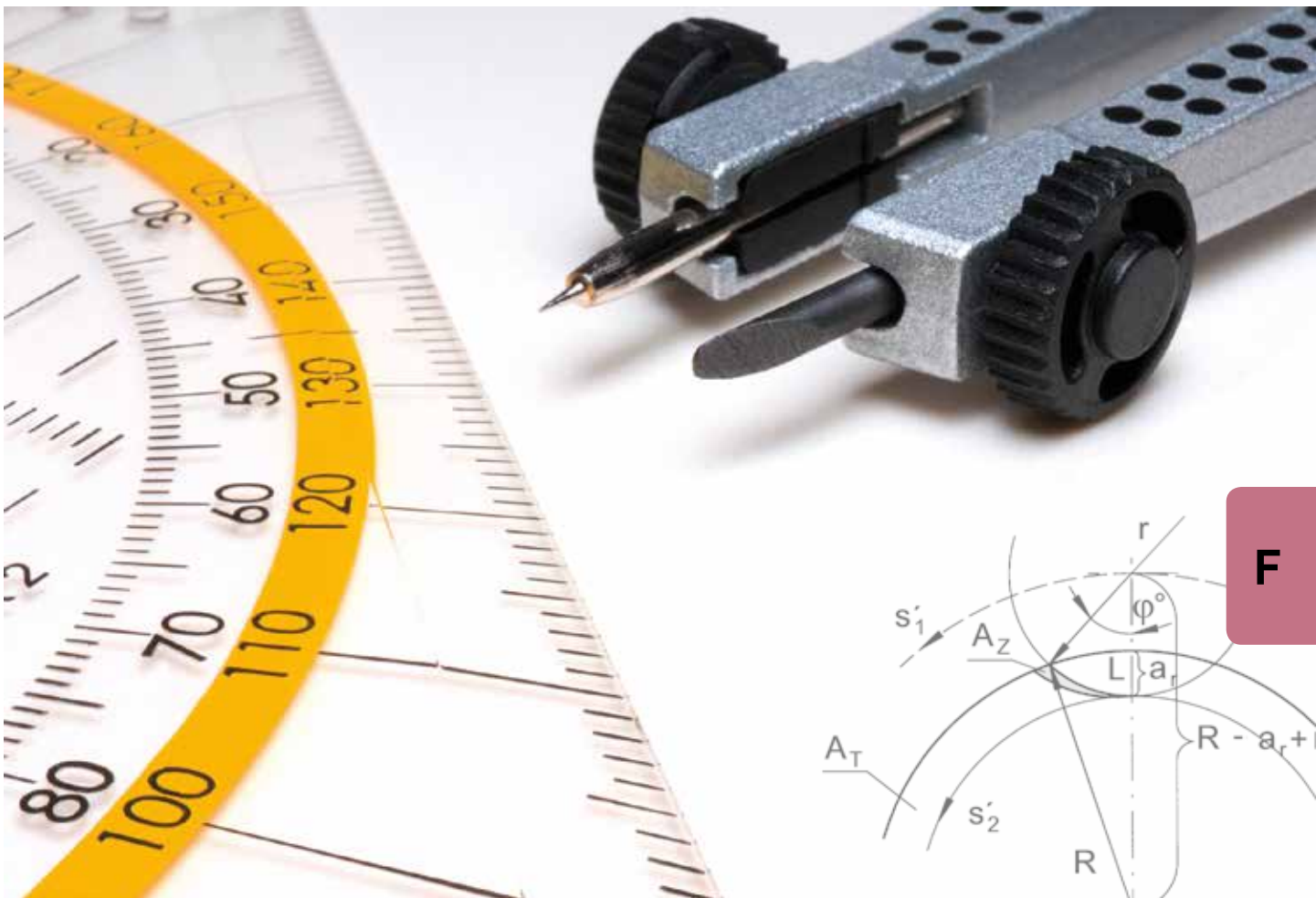
Der Schlüssel **P101.02** gehört nicht zum Lieferumfang des Halters. Bitte separat bestellen!
Wrench P101.02 is not combined with tool holder - separate order required!

rechts/links monterbar
right/left mountable



E





Inhalt/Summary	Seite/Page
Anzugsmomente Torque of screws	204-205
Zubehör Additional equipment	206-211

Anzugsmomente

Torque of Screws



Nachstehende Drehmomente sind für die Spannschrauben zulässig. Wir empfehlen keine zusätzlichen Gleitmittel wie Kupferpaste oder ähnliches für die Schrauben zu verwenden.

Following torques are allowed for screws of inserts. We recommend using no additional gliding means (such as copper paste) for screws.

Typ Type	Schraube Screw	M_d Nm	Schlüssel Clamping wrench	Klinge Blade
356...3/...5	5.12T20P	6,5	T20PQ	DT20PK/DT20PQ
360.00C	030.0410.T15P	5,0	T15PQ	DT15PK
360.TS	030.0410.T15P	6,5	T15PQ	DT15PK
AK25A...02	5.13T20P	2,5	T20PQ	DT20PK/DT20PQ
AK25A...03/04	5.13T20P	3,0	T20PQ	DT20PK/DT20PQ
BK224	5.13T20EP	6,5	T20PQ	DT20PK/DT20PQ
BK229	5.13T20EP	6,0	T20PQ	DT20PK/DT20PQ
H34T...10.IK	030.4093.T15P	3,0	T15PQ	DT15PK
H34T...20.IK	030.4010.T15P	5,0	T15PQ	DT15PK
H34T...30.IK	030.5012.T15P	6,0	T15PQ	DT15PK
H34T...40.IK	030.5012.T20P	6,0	T20PQ	DT20PK/DT20PQ
H64T...10.IK	030.4010.T15P	4,0	T15PQ	DT15PK
H64T...20.IK	030.4010.T15P	5,0	T15PQ	DT15PK
H100...03/...13/...23 H100...04/...14/...24 H100...15 H100...1.23.IK	5.17T20P	6,5	T20PQ	DT20PK/DT20PQ
H100...04.IK H100...23.IK/...24.IK H100...73.IK/...74.IK	6.23T25P	7,0	T25PQ	DT25PK/DT25PQ
H100.2020.3.0.. H100.2525.3.0.. H100.3225.3.0./...38 H100.3225.4.0./...4.1.. H100...08/...10/...12	030.6075.T20P	5,0	T20PQ	DT20PK
K842.SD	001.01.01	0,9	T8PL	DT8PK
K842.SV	001.01.08	2,0	T8PL	DT8PK
K842.SD	001.01.01	0,9	T8PL	DT8PK
K842.SV	001.01.08	2,0	T8PL	DT8PK
LAK220	6.23T25P	7,0	T25PQ	DT25PK/DT25PQ
LAK224	5.13T20P	6,0	T20PQ	DT20PK/DT20PQ
LIK220	6.23T25P	7,0	T25PQ	DT25PK/DT25PQ
LIK224	5.13T20P	6,0	T20PQ	DT20PK/DT20PQ
NK100.0840...	4.20T15P	3,5	T15PQ	DT15PK
NK100.0842...	5.13T20P	6,5	T20PQ	DT20PK/DT20PQ
NK100.0845...	5.13T20P	6,5	T20PQ	DT20PK/DT20PQ

F

Typ Type	Schraube Screw	M_d Nm	Schlüssel Clamping wrench	Klinge Blade
NK101.0842...	5.13T20P	6,5	T20PQ	DT20PK/DT20PQ
NK101.0845...	5.13T20P	6,5	T20PQ	DT20PK/DT20PQ
NK224.0840...	4.20T15P	4,3	T15PQ	DT15PK
NK224.0842...	5.13T20P	6,5	T20PQ	DT20PK/DT20PQ
NK224.0845...	5.13T20P	6,5	T20PQ	DT20PK/DT20PQ
NK264.0840...	4.20T15P	4,3	T15PQ	DT15PK
NK274.0840...	030.3509.T15P	3,0	T15PQ	DT15PK
NK356.0840...	5.12T20P	6,0	T20PQ	DT20PK/DT20PQ
NK360.0840.1.01/.02/.03	030.0422.T10P	3,0	T10PQ	DT10PK
NK360.0840.1.04	5.32.3T15P	5,0	T15PQ	DT15PK
NK368.0840...08	030.400P.0602	4,0	T10PQ	DT10PK
NK368.0840...11	030.400P.0602	4,0	T10PQ	DT10PK
NK100.3215...	6.23T25P	7,0	T25PQ	DT25PK/DT25PQ
NK100.5625...	6.17T25P	7,0	T25PQ	DT25PK/DT25PQ
NK100.7025...	6.23T25P	7,0	T25PQ	DT25PK/DT25PQ
NK220.3218...	6.23T25P	7,0	T25PQ	DT25PK/DT25PQ
NK224.3215...	5.13T20P	6,0	T20PQ	DT20PK/DT20PQ
NK316.0220...	5.12T20P	6,5	T20PQ	DT20PK/DT20PQ
NK356	5.12T20P	6,0	T20PQ	DT20PK/DT20PQ
NK360.0220...	5.32.3T15P	5,0	T15PQ	DT15PK
RAK220	6.23T25P	7,0	T25PQ	DT25PK/DT25PQ
RAK224	5.13T20P	6,0	T20PQ	DT20PK/DT20PQ
RIK220	6.23T25P	7,0	T25PQ	DT25PK/DT25PQ

F

Anzugsreihenfolge der Spannschrauben

Tightening sequence of the clamping screws





D 041 VL
0,4-1 Nm



D 15 VL
1-5 Nm



D 28 VL
2-8 Nm



ED 28 VL
für / for
D041VL / D15VL / D28VL

Drehmoment-Schraubendreher mit Skala

- mit variabler Einstellmöglichkeit
- numerische Drehmoment-Anzeige in Fensterskala
Drehmoment stufenlos einstellbar mit Einstellwerkzeug
Torque-Setter (im Lieferumfang enthalten).
Ergonomischer Mehrkomponentengriff, extrem handlich
durch leichte und kompakte Bauweise. Klicksignal beim
Erreichen des eingestellten Drehmomentwertes.
(Normen: EN ISO 6798, BS EN 26789, ASME B107.14.M.)
(Genauigkeit: $\pm 6\%$, rückführbar auf nationale Normale)

Torque screwdriver with scale

- variable torque setting
- adjusted torque is shown on display
The Torque can be adjusted with a special torque setter (included).
Ergonomic form gives perfect handling abilities. Audible signal when
set torque is reached.
(Standard: EN ISO 6798, BS EN 26789, ASME B 107.14.M.)
(Precision: $\pm 6\%$)

Einstellwerkzeug für Drehmoment-Schraubendreher

Griff: Celluloseacetat mit microfeiner Oberflächenstruktur
Klinge: Achtkantklinge, durchgehend gehärtet, verzinkt

Device for setting the required torque.

Handle: Celluloseacetat with micro structured surface
Blade: Octagonal (8 flats) blade, hardened galvanized



DT6K
DT7K
DT8K
DT9K
DT10K
DT15K

für / for
D041VL / D15VL / D28VL



Wechselklinge für Torx Schrauben

Klinge: Hochwertiger Chrom-Vanadium-Molybdän
Stahl, durchgehend gehärtet, mattverchromt
Wiha Chrom Top-Klingenspitze garantiert
höchste Maßhaltigkeit.
Farbcodierung dunkelgrün

Anwendung: Kontrolliertes Verschrauben bei vorgegebenem
Drehmoment, in Kombination mit einem Wiha
Drehmomentgriff.

Blade for Torx screws

Blade: High quality Chrome-Vanadium steel, through hardened,
chrome plated.
Wiha Chrome Blade guarantees maximum precision.
Color code dark green

Utilization: Controlled screw setting with definite torque in
combination with Wiha torque screwdriver handle.

F



D515QL
5-15 Nm

Drehmoment-Schraubendreher mit Skala

- mit variabler Einstellmöglichkeit
- numerische Drehmoment-Anzeige in Fensterskala

Drehmoment stufenlos einstellbar mit Einstellwerkzeug Torque-Setter (im Lieferumfang enthalten).

Ergonomischer Mehrkomponentengriff, extrem handlich durch leichte und kompakte Bauweise. Klicksignal beim Erreichen des eingestellten Drehmomentwertes.

(Normen: EN ISO 6798, BS EN 26789, ASME B107.14.M.)
(Genauigkeit: $\pm 6\%$, rückführbar auf nationale Normale)

Torque screw driver with scale

- variable torque setting
- adjusted torque is shown on display

The Torque can be adjusted with a special torque setter (included). Ergonomical form gives perfect handling abilities. Audible signal when set torque is reached.

(Standard: EN ISO 6798, BS EN 26789, ASME B 107.14.M.)
(Precision: $\pm 6\%$)



ED515QL
für / for
D515QL

Einstellwerkzeug für Drehmoment-Schraubendreher

Griff: Celluloseacetat mit microfeiner Oberflächenstruktur

Klinge: Achteckklinge, durchgehend gehärtet, verzinkt

Device for setting the required torque.

Handle: Celluloseacetat with micro structured surface

Blade: Octogonal (8 flats) blade, hardened galvanized



DT15Q
DT20Q
DT30Q
für / for
D515QL



Wechselklinge für TORX Schrauben

Klinge: Hochwertiger Chrom-Vanadium-Molybdän Stahl, durchgehend gehärtet, mattverchromt
Wiha Chrom Top-Klingenspitze garantiert höchste Maßhaltigkeit.
Farbcodierung dunkelgrün

Anwendung: Zum kontrollierten Verschrauben bei vorgegebenem Drehmoment, in Kombination mit einem Wiha Drehmomentgriff.

Blade for TORX screws

Blade: High quality Chrome-Vanadium steel, through hardened, chrome plated.

Wiha Chrome Blade guarantees maximum precision.
Color code dark green

Utilization: Controlled screw setting with definite torque in combination with Wiha torque screwdriver handle.





DT6PK
DT7PK
DT8PK
DT9PK
DT10PK
DT15PK
DT20PK
DT25PK

für / for
D041VL / D15VL / D28VL



Plus

Wechselklinge für TORX PLUS® Schrauben

Klinge: Hochwertiger Chrom-Vanadium-Molybdän Stahl, durchgehend gehärtet, mattverchromt
Wiha Chrom Top-Klingenspitze garantiert höchste Maßhaltigkeit. Farbcodierung dunkelgrün

Anwendung: Zum kontrollierten Verschrauben bei vorgegebenem Drehmoment, in Kombination mit einem Wiha Drehmomentgriff.

Blade for TORX-Plus® screws

Blade: High quality Chrome-Vanadium steel, through hardened, chrome plated. Wiha Chrome Blade guarantees maximum precision. Color code dark green

Utilization: Controlled screw setting with definite torque in combination with Wiha torque screwdriver handle.

F



DT6K
DT8K
DT15K

für / for
D041VL / D15VL / D28VL



Wechselklinge für Torx Schrauben

Klinge: Hochwertiger Chrom-Vanadium-Molybdän Stahl, durchgehend gehärtet, mattverchromt
Wiha Chrom Top-Klingenspitze garantiert höchste Maßhaltigkeit. Farbcodierung dunkelgrün

Anwendung: Kontrolliertes Verschrauben bei vorgegebenem Drehmoment, in Kombination mit einem Wiha Drehmomentgriff.

Blade for Torx screws

Blade: High quality Chrome-Vanadium steel, through hardened, chrome plated. Wiha Chrome Blade guarantees maximum precision. Color code dark green

Utilization: Controlled screw setting with definite torque in combination with Wiha torque screwdriver handle.



DT15PQ
DT20PQ
DT25PQ
DT27PQ
DT30PQ

für / for
D515QL



Plus

Wechselklinge für TORX PLUS® Schrauben

Klinge: Hochwertiger Chrom-Vanadium-Molybdän Stahl, durchgehend gehärtet, mattverchromt
Wiha Chrom Top-Klingenspitze garantiert höchste Maßhaltigkeit.

Farbcodierung dunkelgrün

Anwendung: Zum kontrollierten Verschrauben bei vorgegebenem Drehmoment, in Kombination mit einem Wiha Drehmomentgriff.

Blade for TORX-Plus® screws

Blade: High quality Chrome-Vanadium steel, through hardened, chrome plated.

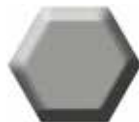
Wiha Chrome Blade guarantees maximum precision. Color code dark green

Utilization: Controlled screw setting with definite torque in combination with Wiha torque screwdriver handle.



DSW15K
DSW20K
DSW25K
DSW30K
DSW40K

für / for
D041VL / D15VL / D28VL



Wechselklinge für Innensechskant-Schrauben

Klinge: Hochwertiger Chrom-Vanadium-Molybdän-Stahl, durchgehend gehärtet, mattverchromt
Wiha Chrom Top-Klingenspitze garantiert höchste Maßhaltigkeit. Farbcodierung rot

Anwendung: Kontrolliertes Verschrauben bei vorgegebenem Drehmoment, in Kombination mit einem Wiha Drehmomentgriff.

Blade for allen screws

Blade: High quality Chrome-Vanadium steel, through hardened, chrome plated. Wiha Chrome Blade guarantees maximum precision. Color code red

Utilization: Controlled screw setting with definite torque in combination with Wiha torque screwdriver handle

DSW50K
DSW60K

für / for
D15QL



D14ZBK

für / for
D041VL / D15VL / D28VL

Universal-Bithalter für C6,3 und E6,3 (1/4") Bits

Klinge: Hochwertiger Chrom-Vanadium-Molybdän Stahl, durchgehend gehärtet, mattverchromt.

Hülse: Aus rostfreiem Stahl

Anwendung: Zum kontrollierten Verschrauben bei vorgegebenem Drehmoment, in Kombination mit einem Drehmomentgriff.

Universal Bitholder for C6,3 and E6,3 (1/4") Bits

Blade: High quality Chrome-Vanadium steel, through hardened, chrome plated.

Collar: Stainless steel

Utilization: For controlled screw setting with definite torque in combination with torque screw driver handle.

F



D14ZBQ

für / for
D515QL

Universal-Bithalter für C6,3 und E6,3 (1/4") Bits

Klinge: Hochwertiger Chrom-Vanadium-Molybdän Stahl, durchgehend gehärtet, mattverchromt.

Hülse: Aus rostfreiem Stahl

Anwendung: Zum kontrollierten Verschrauben bei vorgegebenem Drehmoment, in Kombination mit einem Drehmomentgriff.

Universal Bitholder for C6,3 and E6,3 (1/4") Bits

Blade: High quality Chrome-Vanadium steel, through hardened, chrome plated.

Collar: Stainless steel

Utilization: For controlled screw setting with definite torque in combination with torque screw driver handle.



14ZQK

Bithalter mit Quergriff für C6,3 und E6,3(1/4") Bits

Klinge: Hochwertiger Chrom-Vanadium-Molybdän Stahl, durchgehend gehärtet, mattverchromt

Hülse: Aus rostfreiem Stahl

Anwendung: Zum kontrollierten Öffnen

Universal Bitholder with T-handle for C6,3 and E6,3 (1/4") Bits

Blade: High quality Chrome-Vanadium steel, through hardened, chrome plated.

Collar: Stainless steel

Utilization: For controlled opening



- T6PW**
- T7PW**
- T8PW**
- T9PW**
- T10PW**
- T15PW**
- T20PW**
- T25PW**
- T30PW**



Plus

Stiftschlüssel für TORX PLUS® Schrauben

Anwendung: Für alle TORX PLUS® Schraubaufgaben

Achtung: TORX PLUS®-Schlüssel passen NICHT in Torx-Schrauben

Wrench for TORX PLUS® Screws

Utilization: For all kind of using TORX PLUS® Screws

Attention: TORX PLUS®-Wrench does NOT fit for Torx-Screws



Typ Type	Seite Page
001C	26
001TS	36
77	126
220	79-80
220C	16-19
220TS	30-31
360C	24-25
360TS	34-35
842	147
845	148
849	162, 167, 169-171, 173
940	145
968	154
969	180-183
990	132
960	120-121, 124
960.BMT	115
960.HSKT	119
960.MAZ	116
960.VDI	118, 123
991	127
AK25A	81-82
B223	56
B224	58, 78
B224C	22
B224TS	32
B229	61
B229C	23
B229TS	33
BGT	155
BK223	57
BK224	59-60
BK229	62-63
BKT	156-158
C3	135
C5	20, 136
C6	20, 137
C8	20-21, 137

Typ Type	Seite Page
HSK-220	40-41
HSK224	42
HSK229	43
HSKT40	101, 139
HSKT63	46-51
HSKT100	52-53, 138
K842	192
K845	200
LAK220	91-92
LAK224	83-84
LIK220	95-96
LIK224	87-88
N849	163-166, 168, 172
N850	174
NK34T	70
NK64T	75
NK100	66, 102, 188-189, 196, 201
NK101	190, 197
NK220	68
NK224	67, 103, 191, 198
NK229	199
NK264	104
NK274	69, 105
NK316	74
NK356	73, 106, 178
NK360	71, 107
NK368	72, 108, 193
R850	175-177
RAK220	93-94
RAK224	85-86
RIK220	97-98
RIK224	89-90
RKT	159
TR	141
VDI	140
W12	143
W13 / W14	131
W89	144



**FINDEN SIE JETZT IHRE
PASSENDE WERKZEUGLÖSUNG.**

FIND YOUR RIGHT
TOOLING SOLUTION NOW.

horn-group.com

DEUTSCHLAND, STAMMSITZ

GERMANY, HEADQUARTERS

—

Hartmetall-Werkzeugfabrik

Paul Horn GmbH

Horn-Straße 1

72072 Tübingen

Tel +49 7071 7004-0

Fax +49 7071 72893

info@de.horn-group.com

horn-group.com