

ph HORN ph

HOCHHARTE SCHNEIDSTOFFE

ULTRA-HARD CUTTING MATERIALS 2023/2024



ERLEBEN SIE HORN
EXPLORE HORN

Erleben Sie HORN

Außergewöhnliche Ergebnisse sind immer die Verbindung aus dem optimalen Zerspanprozess und dem perfekten Werkzeug. Dafür kombiniert HORN Spitzentechnologie, Leistung und Zuverlässigkeit. Von der Einzelteil- bis zur Serienfertigung, bei Standard- oder Sonderanwendungen: Unsere Werkzeuge bieten Ihnen schnelle, wirtschaftliche und qualitativ hochwertige Lösungen. Bei der Wahl der individuellen Schnittparameter unterstützen Sie unsere Tabellen mit praxiserprobten Erfahrungswerten im jeweiligen Katalog. Nutzen Sie darüber hinaus das Fachwissen unserer Innen- und Außendienstmitarbeiter.

Nachhaltigkeit ist ein zentraler Bestandteil unserer Unternehmensphilosophie. Daher stehen bei uns Qualitätssicherung, Umweltschutz, Energieeffizienz und Sicherheit hinsichtlich unserer Produkte und unserer Produktion seit jeher im Fokus. Als leistungsfähiger und zuverlässiger Werkzeugpartner tragen wir dafür Sorge, dass Sie gemeinsam mit uns in eine innovative und wirtschaftliche Zukunft gehen.



Lothar Horn
Geschäftsführer
Paul Horn GmbH



Markus Horn
Geschäftsführer
Paul Horn GmbH



Matthias Rommel
Geschäftsführer
Paul Horn GmbH

Explore HORN

Exceptional results are always a combination of the optimum cutting process and the perfect tool. To achieve this, HORN combines advanced technology, performance and reliability. From single part to series production, for standard or special applications: Our tools offer you fast, economical, high quality solutions. To assist you when choosing cutting parameters, our tables in the respective catalogue provide proven empirical values. Take advantage of the expertise of our office staff and sales engineers.

Sustainability is a central part of our corporate philosophy. That is why we have always focused on quality assurance, environmental protection, energy efficiency and safety with regard to our products and our production. As an efficient and reliable tool partner, we make sure that you join us in an innovative and strong economic future.



Lothar Horn
CEO
Paul Horn GmbH



Markus Horn
CEO
Paul Horn GmbH



Matthias Rommel
CEO
Paul Horn GmbH

A Polykristalliner Diamant

Polycrystalline Diamond

System ISO System ISO	PKD/CVD-D Drehwerkzeuge PCD/CVD-D Grooving tools
System Supermini® System Supermini®	PKD/CVD-D Drehwerkzeuge PCD/CVD-D Grooving tools
System Mini System Mini	PKD/CVD-D Drehwerkzeuge PCD/CVD-D Grooving tools
System DTM System DTM	PKD/CVD-D Planfräswerkzeuge PCD/CVD-D Face milling tools
System DA32 System DA32	PKD/CVD-D bestückt PCD/CVD-D tipped
System DS System DS	CVD-Schaftfräswerkzeuge CVD End milling tools
System DDHM/DSFF System DDHM/DSFF	CVD-Bohrwerkzeuge CVD Boring tools

B Monokristalliner Diamant

Monocrystalline Diamond

Hochglanzdrehen
High polish turning

Hochglanzfräsen
High polish milling

C Kubisches Bornitrid

Cubic boron nitride

System Supermini®
System Supermini®

System Mini
System Mini

System 229
System 229

System 315
System 315

ISO-CBN-Systeme
Systems ISO PCBN

D Technische Hinweise, Zubehör

Technical Instructions, Additional equipment

Index

A

B


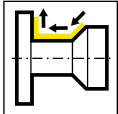

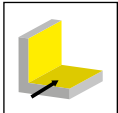

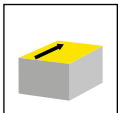

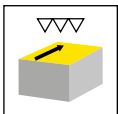
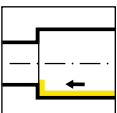
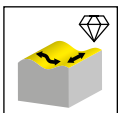
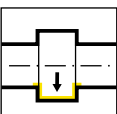
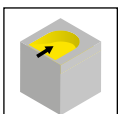
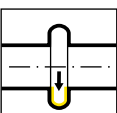
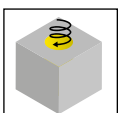
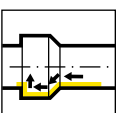
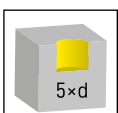
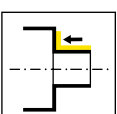
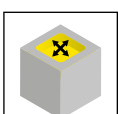
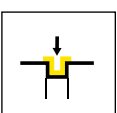
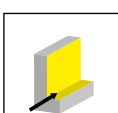
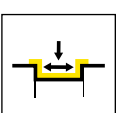
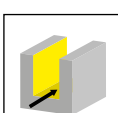
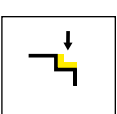
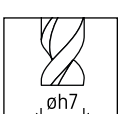
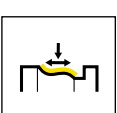
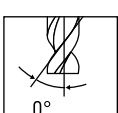
C

D

Übersicht Anwendungen

Overview Application


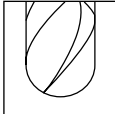



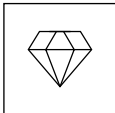

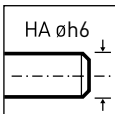

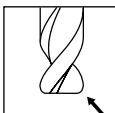
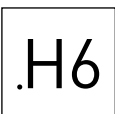


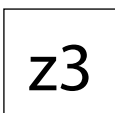

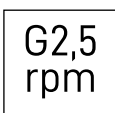

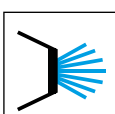






	CVD-bestückt CVD tipped		Kopierdrehen außen External profiling
	PKD-bestückt PCD tipped		Eckfräsen Corner broaching
	MKD-bestückt MCD tipped		Planfräsen Face milling
	CBN-bestückt PCBN tipped		Schlichtfräsen Finishing
	Bohrung Ausdrehen innen Internal boring		Kopierfräsen Glanzbearbeitung Profiling Polishing
	Einstecken innen Internal grooving		Rampe eintauchen Ramping
	Einstecken Vollradius innen Internal grooving full radius		Zirkulareintauchen Circular plunging
	Bohrung Kontur Ausdrehen Boring and profiling		Bohrtiefe Drilling depth 5×d
	Längsdrehen außen External side turning		Taschenfräsen Pocket milling
	Einstecken Ggrooving		Besäumen Trimming
	Längsdrehen Side turning		Nutfräsen Groove milling
	Teilschnitt Partial cut		Toleranz h7 Tolerance h7
	Kopierdrehen Profiling		Drallwinkel Helic angle 0°

Übersicht Anwendungen

Overview Application



	Formtoleranz Shape tolerance		Vollradius Full radius
	Rundlauf Concentricity		Zentrumschneidend Centre cutting
	Glanzbearbeitung Polishing		Glanzbearbeitung Polishing
	Spanleitstufe neutral 0° Spanwinkel Chipbreaker neutral 0° Chip angle		Schaftformen Shank forms
	Spanleitstufe positiv neutral 5° Spanwinkel Chipbreaker positive-neutral 5° Chip angle		Eckradius Corner radius
	Spanleitstufe positiv neutral 6° Spanwinkel Chipbreaker positive-neutral 6° Chip angle		Leichtbauweise Lightweight
	HORN 3-D Geometrie Bohrungsbearbeitung HORN 3D Chip breaker Machining of bores		Zähnezahlen Numbers of teeth
	HORN 3-D Geometrie normal bis schruppen HORN 3D Chip breaker normal up to roughing		Wuchtgüte Balance quality
	HORN 3-D Geometrie schlichten HORN 3D Chip breaker finishing		Innenkühlung Internal coolant
	Werkstoffgruppe "langspanende Werkstoffe" Material group "long-chipping material"		
	Werkstoffgruppe "kurzspanende Werkstoffe" Material group "short-chipping material"		
	Werkstoffgruppe "weiche Kunststoffe" Material group "soft plastics"		
	Werkstoffgruppe "universell einsetzbar" Material group "universal use"		

- Alle Abmessungen sind in mm angegeben, sofern nicht anders vermerkt.
All dimensions in mm, unless otherwise noted
- Weitere Abmessungen und Ausführungen sind auf Anfrage erhältlich.
Further dimensions and versions are available on request.
- Das Anzugsmoment der Schrauben finden Sie im Kapitel "Technische Hinweise".
For torque specification of the screw, please see "Technical Instructions".
- Um Beschädigungen der Schneidkante zu vermeiden, Schneiden nur optisch vermessen!
To avoid damage to the cutting edge, measure cutting edges visually only!
- Lieferzeiten / delivery times
 - ▲ ab Lager / on stock
 - △ 4 Wochen / 4 weeks
- Einsatz für Werkstoffgruppen / Use for material groups
 - empfohlen / recommended
 - bedingt einsetzbar / alternative recommended
 - nicht geeignet / not suitable

Die HORN-Trennstellencodierung - wofür wird sie benötigt?

Die Trennstellencodierung stellt sicher, dass Sie immer die zueinander passenden Werkzeuge finden und wird bei Werkzeughaltern und bei Schneidplatten ausgewiesen. Wenn die Codes übereinstimmen, kann die Schneidplatte im entsprechenden Werkzeughalter verwendet werden. Das gilt auch für unser modulares Haltersystem, hier gibt die Trennstellencodierung die Schnittstelle zwischen Grundhalter und Kassette an.

The HORN connection interface code - what is it needed for?

The connection interface code ensures that you will always find the appropriate tools and is shown on toolholders and inserts. If the codes match, the insert can be used in the corresponding toolholder. This also applies to our modular holder system, where the connection code indicates the interface between the holder and the cassette.

HORN-Trennstellencodes und mögliche Kombinationen:

HORN connection interface codes and possible combinations:

- HIS** = Plattensitzgröße / Insert seat
HWS = Trennstelle Werkstückseitig / Interface workpiece side
HMS = Trennstelle Maschinenseitig / Interface machine side

HIS	↔	HWS
HMS	↔	HWS

Beispiel Schneidplatte

Example insert

Bestellnummer Part number	s	f	a	r	d	D _{min}	HIS	CB10
R111.0557.03.B	3,95	5,7	9,7	0,3	8	10	308080R	▲

Beispiel Klemmhalter

Example toolholder

Bestellnummer Part number	d	l ₁	l ₂	d ₁	Form	HWS
M308.0012.01A	12	95	29	8	A	308080R • 308080L

Die richtige Anwendung ist entscheidend, um das große Potenzial der CBN- und Diamantschneidstoffe in der Fertigung optimal zu nutzen.

Die große Härte des Diamanten in seinen unterschiedlich angebotenen Formen wie PKD, MKD, CVD-D oder Naturdiamant und der daraus resultierenden Schneidenschärfe verlangen ein teilweise anderes Herangehen an die jeweilige Zerspannungsaufgabe, als mit herkömmlichen Schneidstoffen.

Die hohe Warmbeständigkeit in Verbindung mit der hohen Härte, die zweithöchste nach Diamant, macht CBN (polykristallines kubisches Bornitrid) zum idealen Schneidstoff für die Bearbeitung von gehärteten Stählen. Die unterschiedlichen CBN-Substrate variieren in Zusammensetzung und der daraus resultierenden mechanisch-chemischen Eigenschaften. Neben der Zerspannung von gehärteten Stählen (45-70 HRC) eignet sich diese Schneidstoffgruppe auch hervorragend zur Bearbeitung von Gusswerkstoffen und Sonderlegierungen, bei denen Hartmetall und Schneidkeramik an ihre Grenzen kommen.

Die verschiedenen hochharten Schneidstoffe sind entsprechend Ihrer Zusammensetzung bzw. ihrem Aufbau für unterschiedliche Aufgaben optimiert. Daher ist die richtige Sortenwahl in Kombination mit der passenden Schneidengeometrie von größter Bedeutung.

Die empfohlenen Schnittparameter sind die Eckdaten, innerhalb derer ein wirtschaftliches Ergebnis und/oder Spanbruch erzielt werden kann. In jedem Fall ist eine Anpassung der Parameter an die gesamte Zerspannsituation vorzunehmen.

Um bestmögliche Ergebnisse zu erzielen, muss das gesamte Maschinenumfeld beachtet und auf ein möglichst hohes Stabilitätsniveau gebracht werden. Der Aufbau der Maschine, Führungen, Spindeln und die Spannsysteme für Werkstück und Werkzeuge haben einen entscheidenden Einfluss auf das Ergebnis.

Choosing the right application is crucial when it comes to maximizing the huge potential of PCBN and diamond cutting materials in manufacturing.

The high level of hardness of diamond in its various forms such as PCD, MCD, CVD-D or natural diamond and the resulting cutting edge sharpness may mean that a different approach to the one taken with conventional cutting materials may be required depending on the machining task in question.

Its high heat resistance combined with the high level of hardness, which is second only to diamond, makes PCBN (polycrystalline cubic boron nitride) the ideal cutting material for machining hardened steels. The different PCBN substrates vary in terms of their composition and the resulting mechanical and chemical properties. In addition to the machining of hardened steels (45-70 HRC), this cutting material group is also highly suited to the machining of cast materials and special alloys – an application where carbides and cutting ceramics often reach their limits.

The composition and/or structure of the various ultra-hard cutting materials are optimized for different tasks. Therefore, it is extremely important that the right type of cutting material in combination with the right cutting geometry is selected.

The recommended cutting parameters are the key data that enable an efficient result and/or chip break to be achieved. In each case, it is necessary to adapt the parameters to the machining situation as a whole.

In order to achieve the best results possible, the entire machine environment must be taken into account and brought to the highest level of stability possible. The structure of the machine, guides, spindles and the clamping systems for the workpiece and tools play a key role with respect to the result.

Unter dem Begriff **hochharte Schneidstoffe** sind alle Schneidstoffe definiert, die in der Härteskala über den Hartmetallen, Cermets und Schneidkeramiken angesiedelt sind. Innerhalb dieser Definition lassen sich zwei Gruppen unterscheiden:

Diamantschneidstoffe

Diamantschneidstoffe lassen sich in zwei Hauptgruppen trennen, Mono- und Polykristallin, wobei sich Polykristallin wieder in zwei Untergruppen aufteilt:

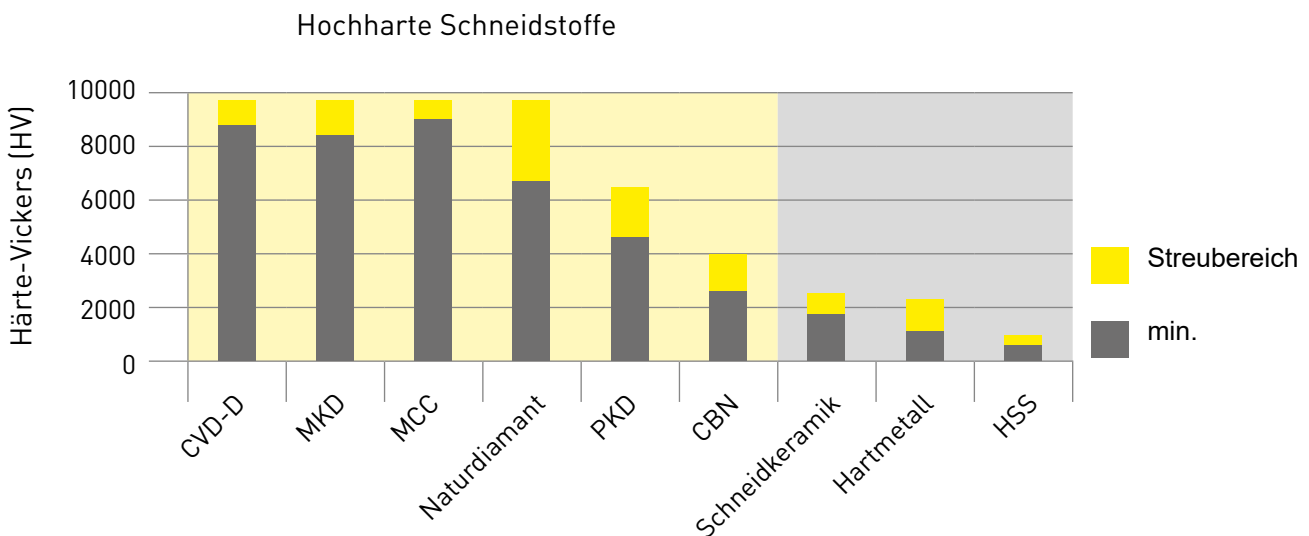
- 1. Monokristalline** Diamanten finden ihren Einsatz im Bereich Finish und Superfinish. Beste Oberflächen und höchste geometrische Genauigkeiten der Bauteile stehen im Vordergrund. Ein hohes Spanvolumen ist diesen Kriterien untergeordnet.
- 2. Polykristalline** Diamantschneidstoffe, PKD und CVD-D unterscheiden sich in erster Linie durch die Herstellungsmethode und dem strukturellen Aufbau.

PKD beschreibt eine Schneidstoffgruppe, in der die Diamanten als Körnung in einer Metallmatrix versintert sind. Jedes einzelne Korn für sich ist monokristallin. Durch die Variation der Körnungen werden unterschiedliche Eigenschaften erzeugt.

CVD-D (chemical vapor deposition) wird aus der Gasphase abgeschieden. Das nachgeführte "D" steht für Dickschicht, um die Abgrenzung zur klassischen Diamantbeschichtung sicherzustellen. Dickschicht beschreibt die Stärke (0,3 - 1 mm) des Schneidstoffes, der zur Weiterbearbeitung auf das Hartmetall-Trägerwerkzeug gelötet wird.

CBN-Substrate

CBN (kubisches Bornitrid) Substrate haben aufgrund der Zusammensetzung unterschiedliche Eigenschaften. Diese sind für den jeweiligen Einsatzfall konfiguriert.



The term **ultra hard cutting materials** describes all cutting materials that are classified above carbides, cermets and cutting ceramics on the hardness scale. Within this definition, it is possible to differentiate between two groups:

Diamond cutting materials

Diamond cutting materials can be split into two main groups, monocrystalline and polycrystalline, whereby polycrystalline is then split into a further two subgroups.

1. Monocrystalline diamonds are used in finishing and superfinishing processes. Optimum surfaces and maximum geometric accuracies for the components are the focus here. High chip volume is secondary to these criteria.

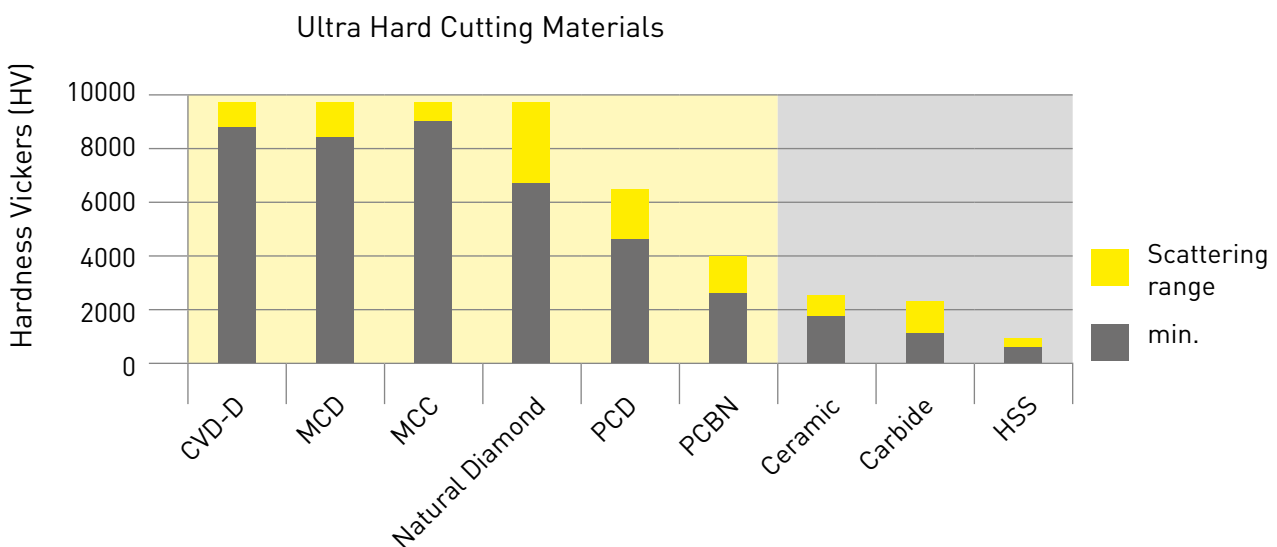
2. Polycrystalline diamond cutting materials, PCD and CVD-D differ primarily in terms of how they are manufactured and their structure.

PCD describes a cutting material group in which the diamonds are sintered as grains in a metal matrix. Each individual grain is itself monocrystalline. Different properties are produced due to the variation of the grains.

CVD-D (chemical vapour deposition) is deposited from the gas phase. The suffix "D" stands for thick film and is used to differentiate it from conventional diamond coating. Thick film describes the thickness (0.3 - 1 mm) of the cutting material that is soldered to the carbide toolholder for further processing.

PCBN substrates

PCBN (polycrystalline cubic boron nitride) substrates have different properties due to their composition. These are configured specifically for the application.



PKD ist nicht gleich PKD

Not all PCD is the same



PKD ist ein Verbundschneidstoff. Diamantkörner, jedes für sich monokristallin, sind in einer Metallmatrix, in der Regel Kobalt, miteinander versintert. Innerhalb des Sinterprozesses kommt es zu einem interkristallinen Kornwachstum, bei dem im begrenzten Umfang die einzelnen Körner miteinander verwachsen und somit die Verschleißigenschaften im späteren Einsatz positiv beeinflussen.

Die Größe und Qualität der verwendeten Körner sind, neben der Sintertechnologie, Index für die Verschleißfestigkeit. Daraus leitet sich der theoretische Grundsatz ab „je größer das Korn, desto besser der Abrasionswiderstand“. Jedoch leidet dadurch die erreichbare Schneidkantenqualität, Schartigkeit und Schärfe, unabhängig der zur Schneidkantenherstellung verwendeten Fertigungstechnologie. Auch der prozentuale Volumenanteil der metallischen Bindephase steigt und wirkt sich negativ aus.

Das HORN-Hochleistung-PKD setzt sich aus einer ausgefeilten Mixtur unterschiedlicher Größen von Diamantkörnern zusammen. Der Volumenanteil von Diamant steigt, Wirkhärte, Zähigkeit und Schneidenqualität ebenso. Strenge Qualitätsstandards und deren Kontrolle sind selbstverständlich und sorgen für maximale Leistung.

PCD is a compound cutting material. Diamond grains, each one of a monocrystalline nature, are sintered to each other in a metal matrix, generally cobalt. During the sintering process, the grains grow within the crystals and the individual grains grow together to a limited extent, thereby affecting the wear properties during subsequent use.

In addition to the sintering technology, the size and quality of the grains used are an indicator of wear resistance. It is possible to derive the following theoretical principle: "the larger the grain, the better the abrasion resistance". However, this compromises the cutting edge quality, chipping and sharpness that can be achieved, irrespective of the manufacturing technology used to produce the cutting edges. The percentage volume fraction of the metallic binding phase also increases and has a negative effect.

HORN high-performance PCD is composed of a sophisticated mixture of different diamond grain sizes. The volume fraction of diamond increases, as do effective hardness, toughness and cutting quality. It goes without saying that strict quality standards are observed and monitored and ensure maximum performance.

Die Verschleißfestigkeit von CVD-D übertrifft die von PKD deutlich. Grund hierfür ist die nicht vorhandene, metallische Bindefase und der daraus resultierende Diamantanteil von nahezu 100 Prozent. Einzelne, monokristalline Diamantkörner werden aus Gas abgeschieden und verwachsen untrennbar miteinander zu einer soliden, polymeren Diamantschicht.

Das Verfahren ähnelt der Diamantbeschichtung von Hartmetallwerkzeugen, jedoch ist dort die Schichtstärke nur wenige μm dick und somit nach relativ kurzer Einsatzdauer abgetragen.

Neben der maximalen Härte kommen noch andere, positive Eigenschaften von Diamant dem Zerspanungsprozess zugute. Die besondere Wärmeleitfähigkeit sorgt für einen kühlen Schnitt. Der geringe Reibungskoeffizient und eine geringe Adhäsionsneigung verhindert zuverlässig eine Aufbauschneidenbildung. Selbst bei kritischen Aluminiumknetlegierungen kann ohne Einsatz von Kühlschmierstoff prozesssicher zerspannt werden.

Lasertechnologie ist bei der Fertigung von CVD-D bestückten Schneiden unverzichtbar. Die hohe Schneidenqualität und das Einbringen von Spanformgeometrien wären ohne diese Technologie schlichtweg nicht möglich. Die erreichbaren Oberflächengüten sind grundsätzlich besser als die der von PKD erzeugten Schneiden. Lediglich die physikalisch bedingte geringere Bruchzähigkeit schränkt den Einsatz etwas ein. Grundsätzlich ist der erreichbare Standweg, je nach Anwendung, der doppelte bis mehrfache vom Stand der PKD.

The wear resistance of CVD-D significantly exceeds that of PCD. The reason for this is that it does not have a metallic binding chamfer and the fact that it has a resulting diamond component of almost 100 per cent. Individual, monocrystalline diamond grains are deposited from gas and grow together so that they cannot be separated to form a solid, polymeric diamond layer.

The process is similar to the diamond coating of carbide tools but the layer thickness is just a few μm thick and is therefore worn away after a relatively short time in use.

In addition to maximum hardness, other positive properties of diamond also benefit the machining process. Its special heat conductivity ensures cool cutting. The low coefficient of friction and a low adhesive tendency reliably prevent build-up edges from forming. Reliable machining processes can be performed even with critical aluminium wrought alloys without using cooling lubricant.

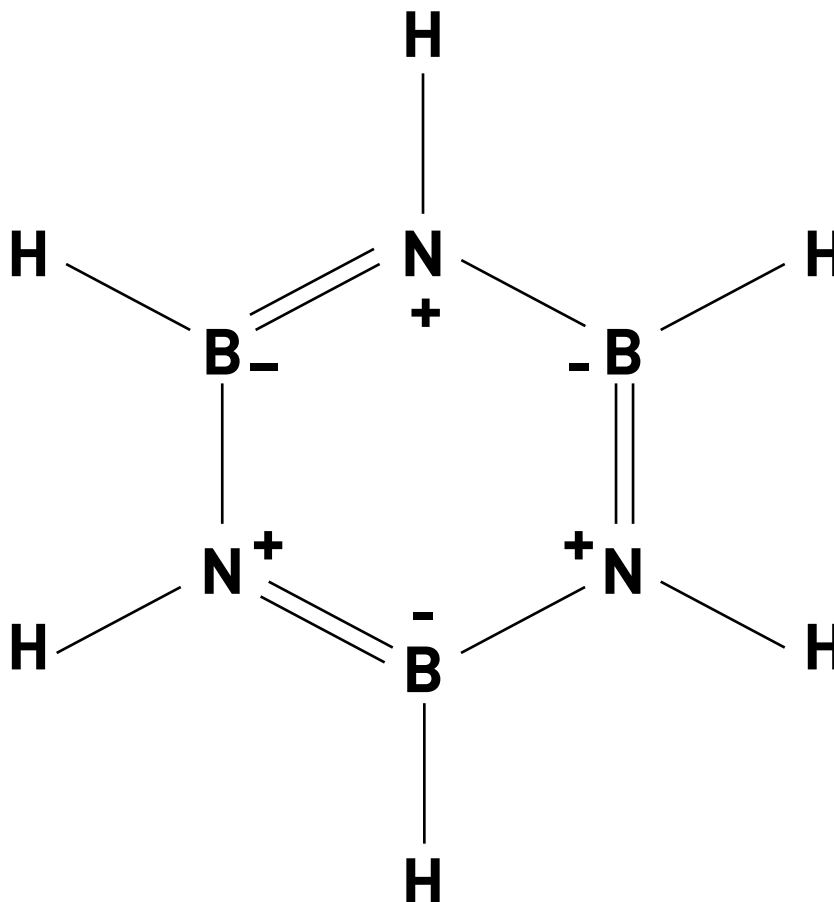
Laser technology is indispensable when it comes to manufacturing CVD-D cutting edges. It would simply be impossible to achieve the high cutting quality and apply chip shape geometries without this technology. The surface qualities that can be achieved are significantly better than those of cutting edges produced from PCD. Only its lower fracture toughness, which is due to its physical properties, limits the use of the material to some extent. The achievable tool life is double or several times that of tools manufactured from PCD.

Polykristallines Kubisches Bornitrid (CBN)

CBN ist ein Überbegriff für ein breites Spektrum an unterschiedlichen Substraten mit stark differierenden Eigenschaften. Nicht nur der Anteil von Bornitrid, vor allem Qualität, Größe und Verteilung der CBN-Körner, zeigt sich verantwortlich für die hohe und gleichbleibende Leistungsfähigkeit von HORN-CBN-Werkzeugen. Mindestens ebenso wichtig sind das Bindersystem und die schneidaktiven, meist keramischen Beimengungen. Die Varianz und Wirkung dieser „Füllstoffe“ zeigt sich am deutlichsten in der prozentualen Bandbreite. Diese beginnt bei 40 Prozent und endet bei nahezu 100 Prozent. Die geometrische Definition der Werkzeugschneide, sowohl Mikro- als auch Makrogeometrie, beeinflussen die Leistungsfähigkeit und Einsatzgebiete. Daraus ergibt sich eine Schneidstofffamilie mit großer Bandbreite, Leistungsfähigkeit und Komplexität.

Polycrystalline Cubic Boron Nitride (PCBN)

CBN is an umbrella term for an extensive range of different substrates with widely varying properties. Not only the proportion of boron nitride, but above all the quality, size and distribution of the CBN grains, are responsible for the high and consistent performance of HORN CBN tools. At least as important is the actively cutting, mostly ceramic binder. The variety and effect of these „fillers“ is dependent upon the percentage range, starting at 40 percent and ending at almost 100 percent. The geometric definition of the tool cutting edge, both the micro- and macro-geometry, influences the performance and areas of application. This results in a cutting material family with a wide spectrum of performance and complexity.



Bezeichnung Specification	HORN 3D-Spanleitstufe HORN 3D chip breaker	Spanwinkel Chip angle	Eigenschaften Properties	
HF	normal normal	25 - 30°	Geometrie für die Bohrungsbearbeitung, Empfehlung: Bohrungsdurchmesser 50% größer als Werkzeugdurchmesser Geometry for machining of bores, Recommendation: Bore diameter 50% greater than tool diameter	
HS	schlichten finishing	Eckenbestückt Edge tipped	25 - 30°	Feinste bis mittlere Bearbeitung, absolute scharfe Schneidkante, positiver Schnitt, geringster Schnittdruck für filigranste Bauteile Fine to medium machining, absolute sharp cutting edge, positive cut, lowest cutting force on most fragile components
HN	normal/ schruppen normal/ roughing		15 - 25°	Allgemeine Zerspanung, stabile, scharfe Schneidkante, für große Schnitttiefen und Vorschübe Medium machining for all purpose, strongest cutting edge, for high depth of cut and feed rates
G.HS	schlichten finishing	ganze Schneide (leistenbestückt) PCD along the whole cutting edge of the solid carbide insert	25 - 30°	Feinste bis mittlere Bearbeitung, absolute scharfe Schneidkante, positiver Schnitt, geringster Schnittdruck für filigranste Bauteile Fine to medium machining, absolute sharp cutting edge, positive cut, lowest cutting force on most fragile components
G.HN	normal/ schruppen normal/ roughin		15 - 25°	Allgemeine Zerspanung, stabile, scharfe Schneidkante, für große Schnitttiefen und Vorschübe Medium machining for all purpose, strongest cutting edge, for high depth of cut and feed rates
F.HS	schlichten finishing	Full Face	25 - 30°	Feinste bis mittlere Bearbeitung, absolute scharfe Schneidkante, positiver Schnitt, geringster Schnittdruck für filigranste Bauteile Fine to medium machining, absolute sharp cutting edge, positive cut, lowest cutting force on most fragile components
F.HN	normal/ schruppen		15 - 25°	Allgemeine Zerspanung, stabile, scharfe Schneidkante, für große Schnitttiefen und Vorschübe Medium machining for all purpose, strongest cutting edge, for high depth of cut and feed rates
W.HS	schlichten	Wiper Geometrien Wiper Geometries	25 - 30°	2 - 4-facher Vorschub 2 - 4 times higher feed rate
W.HN	normal/ schruppen		15 - 25°	2 - 4-facher Vorschub 2 - 4 times higher feed rate

Beim Einsatz von Schneidplatten mit HORN 3D-Spanleitstufe ist folgendes zu beachten:

Durch die Wahl der entsprechenden Schnitttiefen- und Vorschubkombination kann die optimale Spanform für einen kontrollierten Spanbruch ermittelt werden.

Bei der Innenbearbeitung sollten nur **neutrale Halter** (Radialwinkel 0°) zum Einsatz kommen. Speziell bei der Stufe **HS** kann es bei ungünstigen Eingriffsverhältnissen aufgrund der geometrischen Auslegung der Spanleitstufe zu einer mechanischen Überlastung der Schneidkante kommen.

Für Eckeinstitute, bei denen beide Schneidkanten der Platte gleichzeitig zum Einsatz kommen, darf die Spanleitstufe **HS nicht** verwendet werden. Aufgrund der geometrischen Auslegung für geringste Schnitttiefen kann es zu Spänestau und folglich zu mechanischer Überlastung und Bruch der Schneidkante kommen.

When using inserts with HORN 3D chip breaker please observe the following:

Find the right combination of depth of cut and feed rate in order to obtain perfect chip control.

When turning internal, you should use only **neutral toolholder** (radial angle of the insert 0°). In particular with the chip breaker **HS** in some cases it can come to a mechanical overstress of the cutting edge because of the design of the chip breaker.

For relief grooves and undercuts, where both of the cutting edges are in cut at the same time, you should **not** use **HS**. The reason is in the geometrical design of the chip breaker for lowest depth of cuts. Chips may build up, this can lead to mechanical overstress and breakage of the cutting edge.

Schneidstoff in Verbindung mit Spanformgeometrie, der Schlüssel zum Erfolg

CVD-D und PKD sind die erste Wahl in der Zerspaltung von Aluminium- und Magnesiumlegierungen, sonstigen Nichteisenmetallen, allen Kunststoffverbundwerkstoffen und abrasiven Sonderwerkstoffen wie z. B. Hartmetall, vor- und auch fertiggesintert.

Die wirtschaftlichen Standzeiten von Diamantschneiden werden in Verbindung mit den HORN-Spanformgeometrien .HF, .HN und .HS zu einem optimalen Schneidsystem kombiniert.

Diese Entwicklung eröffnet weitere Einsatzgebiete und verbessert die Zerspaltung von Aluminiumknetlegierungen hinsichtlich Prozesssicherheit, Geschwindigkeit und Präzision und steigert somit die Wirtschaftlichkeit der Fertigung entscheidend. Auch wenn die Gratbildung das Kriterium für den Werkzeugwechsel darstellt, werden durch die scharfen Schneiden der .HS-Geometrie Standzeiterhöhungen um das 2,5 - 4 fache erreicht.

Hinweise:

Die im Katalog angegebene Länge l_1 ist die effektiv wirksame Länge der Spanformgeometrie. Eine Beschreibung der unterschiedlichen Diamantschneidstoffe finden Sie im Kapitel "Technische Hinweise" und die Schnittdaten in Kapitel A.

Geometrie .HN
Geometry



Schruppen
Roughing

Geometrie .HS
Geometry



Schlichten
Finishing

Geometrie .HF
Geometry



Bohrungsbearbeitung
Bore machining

Cutting material in conjunction with chip shape geometry, the key to success

CVD-D and PCD are the materials of choice for machining aluminium and magnesium alloys, other non-ferrous metals, all plastic composite materials and abrasive special materials, such as carbides, both pre-sintered and final-sintered.

The economical tool lives of diamond cutting edges are combined with the .HF, .HN and .HS HORN chip shape geometries to form an optimum cutting system.

This development opens up additional areas of application and improves the machining of cast aluminium alloys with respect to process reliability, speed and precision, thereby significantly increasing manufacturing efficiency. Even when burr formation is the main criteria for changing a tool, the sharp cutting edges of the .HS geometry enable the tool life to be increased by between 2.5 and 4 times.

Notes:

The length l_1 specified in the catalogue is the effective length of the chip forming geometry. The description of the different diamond cutting materials can be found in chapter "Technical Informations" and for cutting data please see chapter A.



System/System	Seite/Page
ISO	18
Supermini	82
Mini	92
DTM	112
DA32	128
DS	138
DDHM / DSFF	154

Übersicht
Overview

Seite/Page
20-21

Schneidplatte
Insert
CCGT/CCGW/DCGT/
DCGW/RCGT/RPGT/
RCGW/RPGW/SCGT
SCGW/TCGT/TCGW/
VBGT/VC GT/VBGW/
VCGW/CPGT

PKD
PCD

Seite/Page
22-63

CVD-D

Seite/Page
64-79

ISO

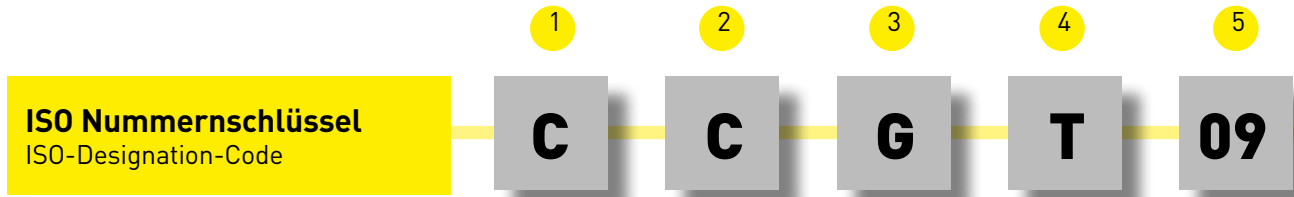


**CVD-Dickschicht und
PKD-bestückt mit HORN
3D-Geometrien**

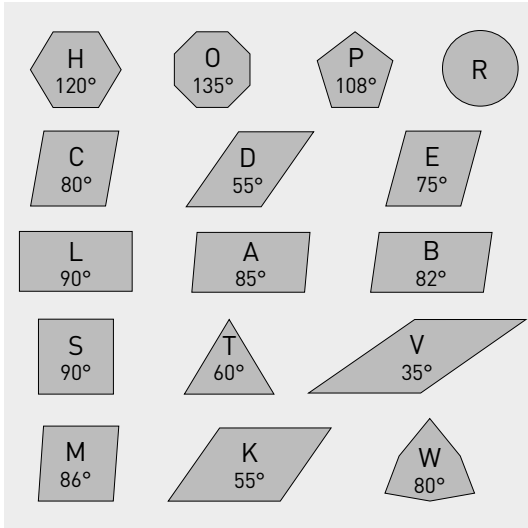
Die passenden Halter finden Sie im
Katalog Boehlerit

**CVD-D and PCD
tipped with HORN 3D
geometries**

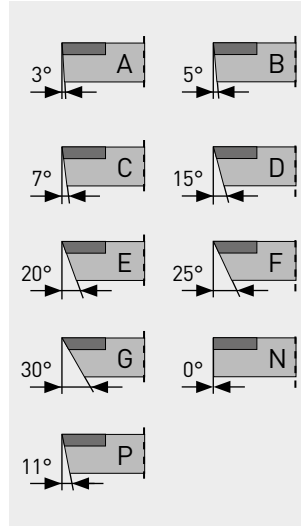
For Holders please see our
catalogue Boehlerit



1 Grundform
Shape



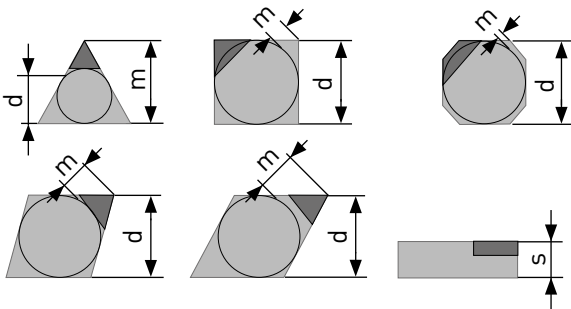
2 Freiwinkel
Clearance



4 Plattentyp
Insert type

A	
G	
M	
N	
P	
R	
T	
W	
X	Sonder Special

3 Toleranzklasse
Tolerance grade

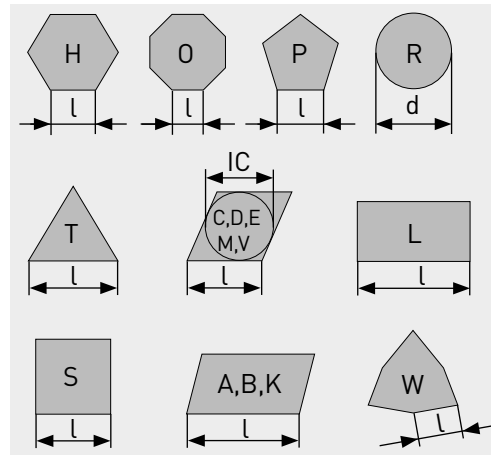


	m	s	d*
A	±0,005	±0,025	±0,025
E	±0,025	±0,025	±0,025
F	±0,005	±0,025	±0,013
G	±0,025	±0,013	±0,025
H	±0,013	±0,025	±0,013
J	±0,005	±0,025	±0,05-0,15
K	±0,013	±0,025	±0,05-0,15
L	±0,025	±0,025	±0,05-0,15
M	±0,08-0,20	±0,05-0,13	±0,05-0,15
N	±0,08-0,20	±0,025	±0,05-0,15
U	±0,13-0,38	±0,13	±0,08-0,25

Toleranz in mm
Tolerance in mm

* Die genaue Toleranz ist von der Größe der Platte abhängig
* Exact tolerance is determined by size of insert

5 Schneidkantenlänge/Plattengröße
Length of cutting edge/insert size



IC "d" siehe Bestellbeschreibung
IC "d" see order description

6

7

8

9

10

11

T3

08

N

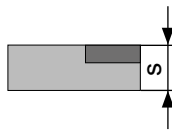
G

HN

HD08

6 Dicke in mm Thickness in mm

	s
01	1,59
T1	1,98
02	2,38
03	3,18
T3	3,97
04	4,76
05	5,56
06	6,35



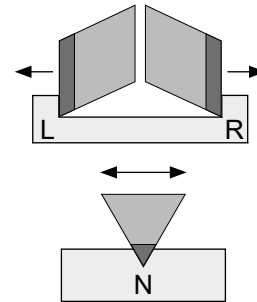
Bei Ziffern unter 10 wird eine Null vorgesetzt, Dezimalstellen bleiben unberücksichtigt.
(Beispiel: 3,18 mm = 03)
If less than 10 use 0 in first place
(Example: 3,18 mm = 03)

7 Schneidenecke Corner configuration

Radius	Radius
00	Scharfe Ecke Sharp corner
01	0,1 mm
02	0,2 mm
04	0,4 mm
08	0,8 mm
12	1,2 mm
16	1,6 mm
00	Runde SP (inch) Round insert (inch)
M0	Runde SP (metr.) Round insert (metr.)



8 Vorschubrichtung Feed direction



9 Bestückungsvariante Tipping type

ohne without	Eckenbestückt Edge tipped
F	Full Face Full face
G	Ganze Schneide Whole cutting edge
W	Wiper Geometrien Wiper Geometries

10 Spanleitstufe Chipbreaker

HN	HORN 3D-Geometrie, mittlere bis Schruppbearbeitung HORN 3D Geometry, medium up to roughing
HS	HORN 3D-Geometrie, Schlichten, geringe a_p für labile Bauteile HORN 3D Geometry, finishing, low a_p for fragile parts
H0	Ausführung neutral 0° Spanwinkel Version neutral 0° Chip angle
H6	Ausführung positiv neutral 6° Spanwinkel Version positive-neutral 6° Chip angle

11 Schneidstoffe Cutting materials

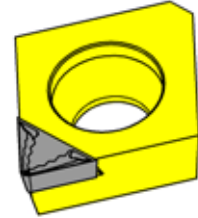
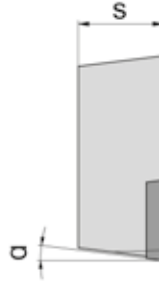
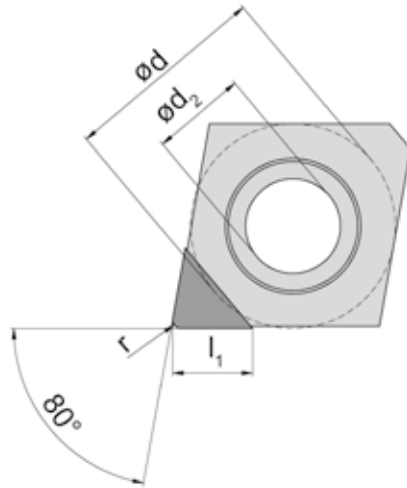
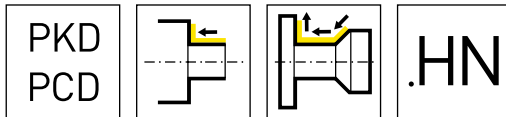
MD10	MKD / MCD
HD...	CVD-D / CVD-D
PD70	PKD / PCD
PD75	

Universale Schraubensenkung Universal screw counterbore

Durch die besondere Gestaltung der Schraubensenkung können HORN ISO-Schneidplatten in allen gängigen Haltersystemen gespannt werden.

HORN ISO Inserts can be clamped in all standard holder systems thanks to the special screw counterbore design.



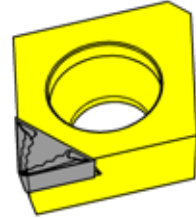
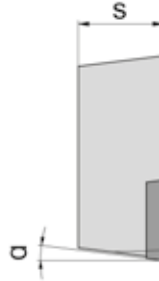
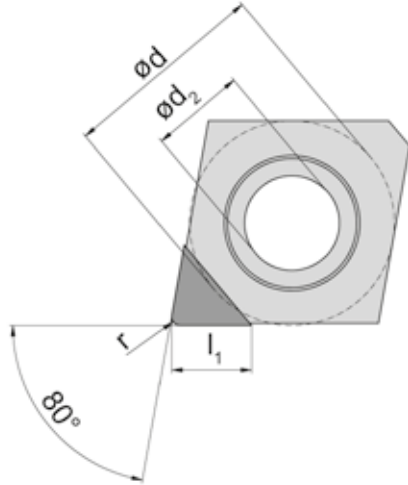
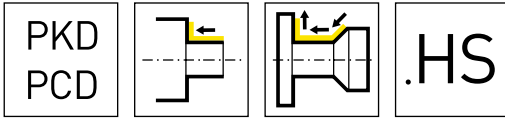


HM-Sorten
Carbide grades

▲ ab Lager
on stock

△ 4 Wochen
4 weeks

Bestellnummer Part number	d	d ₂	s	l ₁	r	α	PD70
CCGT060202N.HN	6,35	2,8	2,38	3	0,2	7°	▲
CCGT060204N.HN	6,35	2,8	2,38	3	0,4	7°	▲
CCGT09T302N.HN	9,525	4,4	3,97	3,5	0,2	7°	▲
CCGT09T304N.HN	9,525	4,4	3,97	3,5	0,4	7°	▲
CCGT09T308N.HN	9,525	4,4	3,97	3,5	0,8	7°	▲
CCGT120402N.HN	12,7	5,5	4,76	3,5	0,2	7°	▲
CCGT120404N.HN	12,7	5,5	4,76	3,5	0,4	7°	▲
CCGT120408N.HN	12,7	5,5	4,76	3,5	0,8	7°	▲
							P -
							M -
							K -
							N ●
							S -
							H -

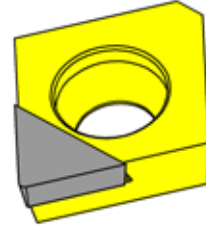
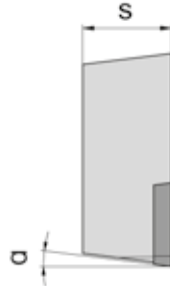
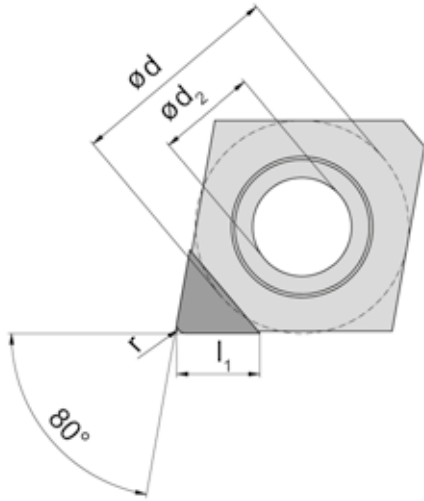
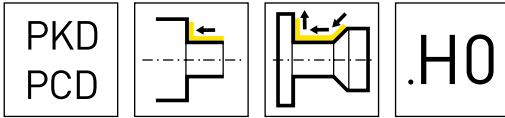


HM-Sorten
Carbide grades

▲ ab Lager
on stock

△ 4 Wochen
4 weeks

Bestellnummer Part number	d	d ₂	s	l ₁	r	α	PD70
CCGT060202N.HS	6,35	2,8	2,38	3	0,2	7°	▲
CCGT060204N.HS	6,35	2,8	2,38	3	0,4	7°	▲
CCGT060208N.HS	6,35	2,8	2,38	3	0,8	7°	▲
CCGT09T301N.HS	9,525	4,4	3,97	3,5	0,1	7°	▲
CCGT09T302N.HS	9,525	4,4	3,97	3,5	0,2	7°	▲
CCGT09T304N.HS	9,525	4,4	3,97	3,5	0,4	7°	▲
CCGT09T308N.HS	9,525	4,4	3,97	3,5	0,8	7°	▲
CCGT120404N.HS	12,7	5,5	4,76	3,5	0,4	7°	▲
CCGT120408N.HS	12,7	5,5	4,76	3,5	0,8	7°	▲
							P -
							M -
							K -
							N ●
							S -
							H -

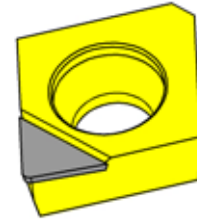
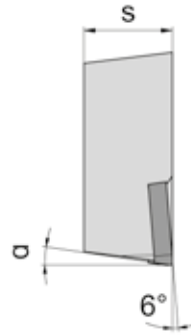
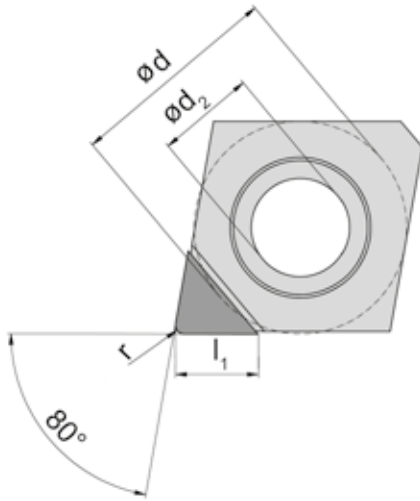
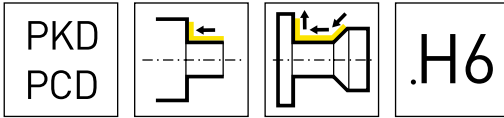


HM-Sorten
Carbide grades

▲ ab Lager
on stock

△ 4 Wochen
4 weeks

Bestellnummer Part number	d	d ₂	s	l ₁	r	α	PD70
CCGW060202N.H0	6,35	2,8	2,38	3,5	0,2	7°	▲
CCGW060204N.H0	6,35	2,8	2,38	3,5	0,4	7°	▲
CCGW060208N.H0	6,35	2,8	2,38	3,5	0,8	7°	▲
CCGW09T301N.H0	9,525	4,4	3,97	3,5	0,1	7°	▲
CCGW09T302N.H0	9,525	4,4	3,97	4	0,2	7°	▲
CCGW09T304N.H0	9,525	4,4	3,97	4	0,4	7°	▲
CCGW09T308N.H0	9,525	4,4	3,97	4	0,8	7°	▲
CCGW120404N.H0	12,7	5,5	4,76	4	0,4	7°	▲
CCGW120408N.H0	12,7	5,5	4,76	4	0,8	7°	▲
							P -
							M -
							K -
							N ●
							S -
							H -

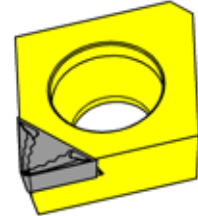
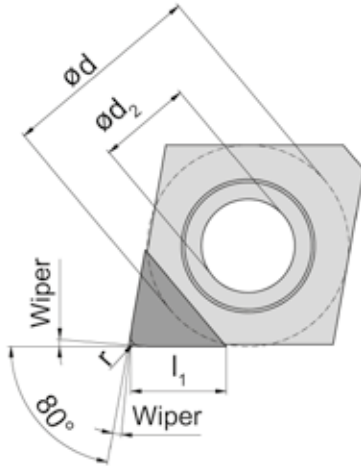
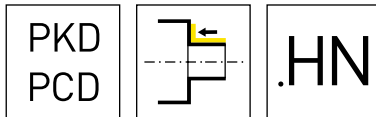


HM-Sorten
Carbide grades

▲ ab Lager
on stock

△ 4 Wochen
4 weeks

Bestellnummer Part number	d	d ₂	s	l ₁	r	α	PD70
CCGT060201N.H6	6,35	2,8	2,38	3,2	0,1	7°	▲
CCGT060202N.H6	6,35	2,8	2,38	3,5	0,2	7°	▲
CCGT060204N.H6	6,35	2,8	2,38	3,5	0,4	7°	▲
CCGT060208N.H6	6,35	2,8	2,38	3,5	0,8	7°	▲
CCGT09T302N.H6	9,525	4,4	3,97	4	0,2	7°	▲
CCGT09T304N.H6	9,525	4,4	3,97	4	0,4	7°	▲
CCGT09T308N.H6	9,525	4,4	3,97	4	0,8	7°	▲
CCGT120402N.H6	12,7	5,5	4,76	4	0,2	7°	▲
CCGT120404N.H6	12,7	5,5	4,76	4	0,4	7°	▲
CCGT120408N.H6	12,7	5,5	4,76	4	0,8	7°	▲
							P -
							M -
							K -
							N ●
							S -
							H -



HM-Sorten
Carbide grades

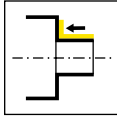
▲ ab Lager
on stock

△ 4 Wochen
4 weeks

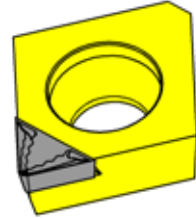
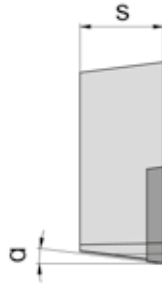
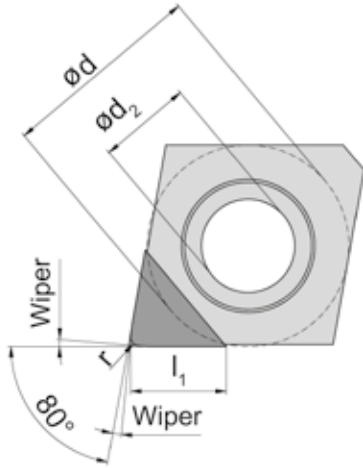
Bestellnummer Part number	d	d ₂	s	l ₁	r	α	PD70
CCGT060202N.W.HN	6,35	2,8	2,38	3	0,2	7°	▲
CCGT09T302N.W.HN	9,525	4,4	3,97	3,5	0,2	7°	▲
CCGT09T304N.W.HN	9,525	4,4	3,97	3,5	0,4	7°	▲
							P -
							M -
							K -
							N ●
							S -
							H -

Anstellwinkel beachten! Siehe Kapitel „D“.
Please note the approach angle! See chapter „D“.

PKD
PCD



.HS



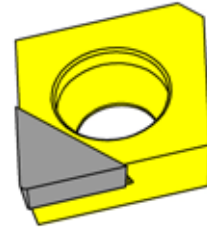
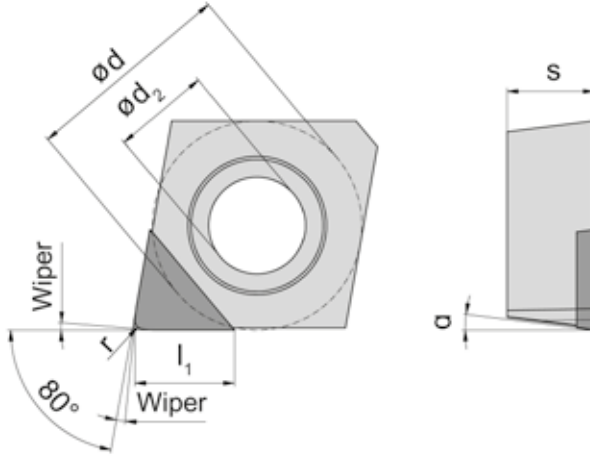
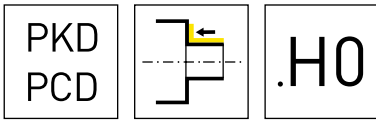
HM-Sorten
Carbide grades

▲ ab Lager
on stock

△ 4 Wochen
4 weeks

Bestellnummer Part number	d	d ₂	s	l ₁	r	α	PD70
CCGT060202N.W.HS	6,35	2,8	2,38	3	0,2	7°	▲
CCGT060204N.W.HS	6,35	2,8	2,38	3	0,4	7°	▲
CCGT09T302N.W.HS	9,525	4,4	3,97	3,5	0,2	7°	▲
CCGT09T304N.W.HS	9,525	4,4	3,97	3,5	0,4	7°	▲
							P -
							M -
							K -
							N ●
							S -
							H -

Anstellwinkel beachten! Siehe Kapitel „D“.
Please note the approach angle! See chapter „D“.



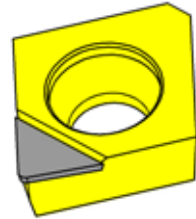
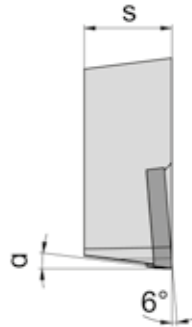
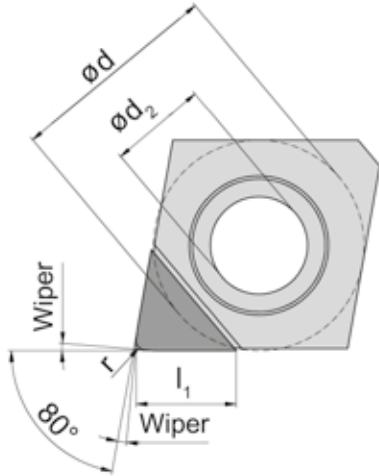
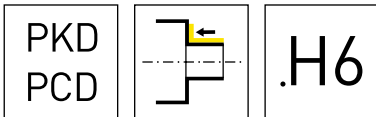
HM-Sorten
Carbide grades

▲ ab Lager
on stock

Δ 4 Wochen
4 weeks

Bestellnummer Part number	d	d ₂	s	l ₁	r	α	PD70
CCGW060202N.W.HO	6,35	2,8	2,38	3,5	0,2	7°	▲
CCGW060204N.W.HO	6,35	2,8	2,38	3,5	0,4	7°	▲
CCGW09T302N.W.HO	9,525	4,4	3,97	4	0,2	7°	▲
CCGW09T304N.W.HO	9,525	4,4	3,97	4	0,4	7°	▲
CCGW120404N.W.HO	12,7	5,5	4,76	4	0,4	7°	▲
							P -
							M -
							K -
							N ●
							S -
							H -

Anstellwinkel beachten! Siehe Kapitel „D“.
Please note the approach angle! See chapter „D“.



HM-Sorten
Carbide grades

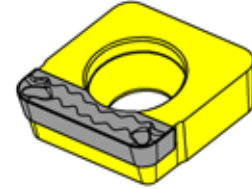
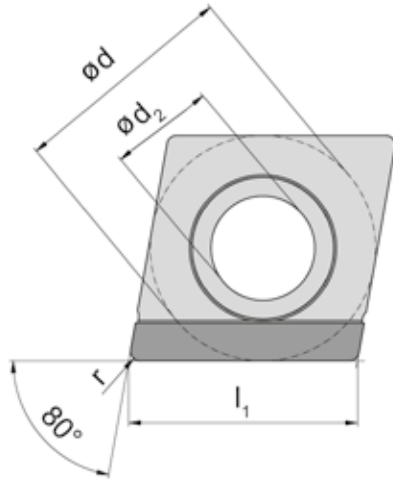
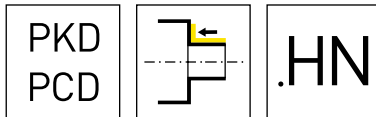
▲ ab Lager
on stock

△ 4 Wochen
4 weeks

Bestellnummer Part number	d	d ₂	s	l ₁	r	α	PD70
CCGT060201N.W.H6	6,35	2,8	2,38	3	0,1	7°	▲
CCGT060202N.W.H6	6,35	2,8	2,38	3,5	0,2	7°	▲
CCGT060204N.W.H6	6,35	2,8	2,38	3,5	0,4	7°	▲
CCGT09T301N.W.H6	9,525	4,4	3,97	3,7	0,1	7°	▲
CCGT09T302N.W.H6	9,525	4,4	3,97	4	0,2	7°	▲
CCGT09T304N.W.H6	9,525	4,4	3,97	4	0,4	7°	▲
CCGT120404N.W.H6	12,7	5,5	4,76	4	0,4	7°	▲

Anstellwinkel beachten! Siehe Kapitel „D“.
Please note the approach angle! See chapter „D“.

P	-
M	-
K	-
N	●
S	-
H	-

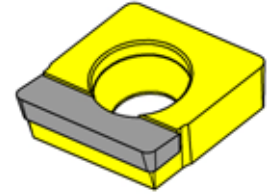
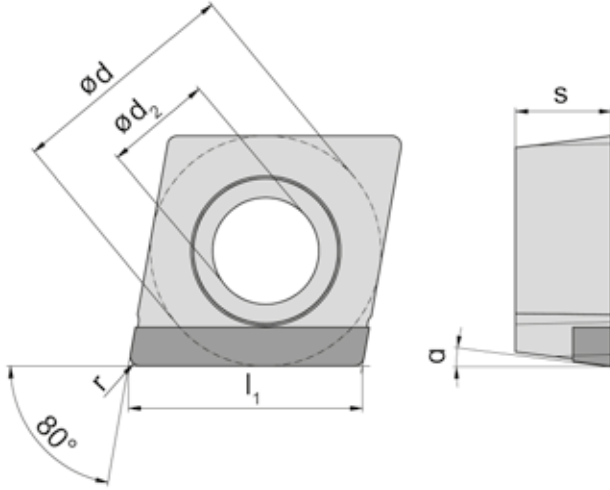
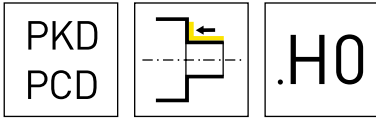


HM-Sorten
Carbide grades

▲ ab Lager
on stock

△ 4 Wochen
4 weeks

Bestellnummer Part number	d	d ₂	s	l ₁	r	α	PD70
CCGT09T304L.G.HN	9,525	4,4	3,97	9,6	0,4	7°	▲
CCGT09T304R.G.HN	9,525	4,4	3,97	9,6	0,4	7°	▲
CCGT09T308L.G.HN	9,525	4,4	3,97	9,5	0,8	7°	▲
CCGT09T308R.G.HN	9,525	4,4	3,97	9,5	0,8	7°	▲
CCGT120404R.G.HN	12,7	5,5	4,76	12,8	0,4	7°	▲
CCGT120408L.G.HN	12,7	5,5	4,76	12,7	0,8	7°	▲
CCGT120408R.G.HN	12,7	5,5	4,76	12,7	0,8	7°	▲
							P -
							M -
							K -
							N ●
							S -
							H -

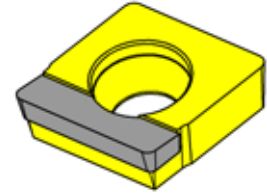
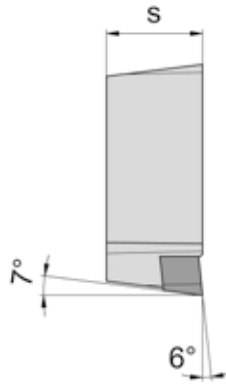
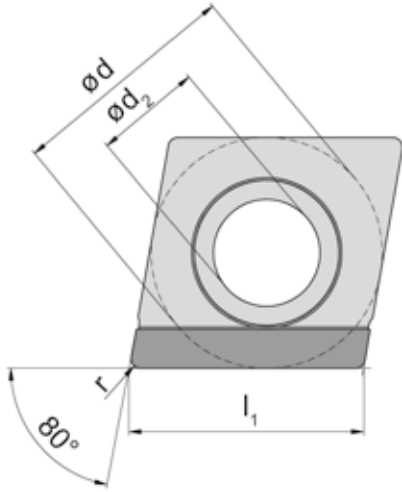
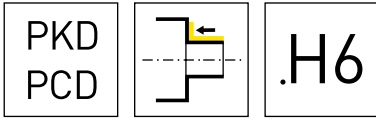


HM-Sorten
Carbide grades

▲ ab Lager
on stock

△ 4 Wochen
4 weeks

Bestellnummer Part number	d	d ₂	s	l ₁	r	α	PD70
CCGW120408L.G.H0	12,7	5,5	4,76	12,7	0,8	7°	▲
CCGW120408R.G.H0	12,7	5,5	4,76	12,7	0,8	7°	▲
							P -
							M -
							K -
							N ●
							S -
							H -

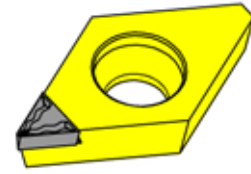
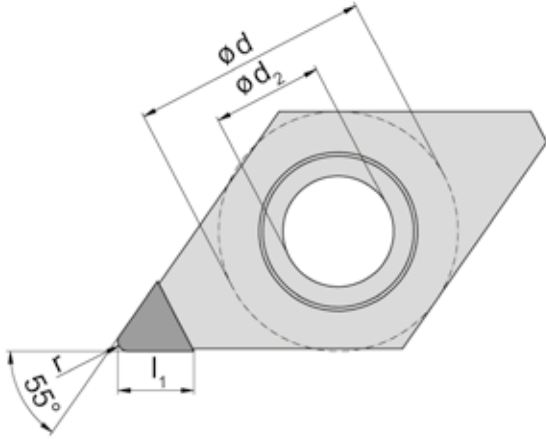
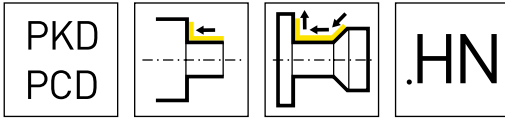


HM-Sorten
Carbide grades

▲ ab Lager
on stock

△ 4 Wochen
4 weeks

Bestellnummer Part number	d	d ₂	s	l ₁	r	PD70
CCGT120412L.G.H6	12,7	5,5	4,76	12,6	1,2	▲
CCGT120412R.G.H6	12,7	5,5	4,76	12,6	1,2	▲
						P -
						M -
						K -
						N ●
						S -
						H -

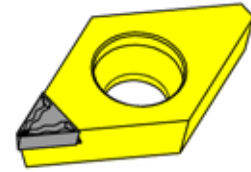
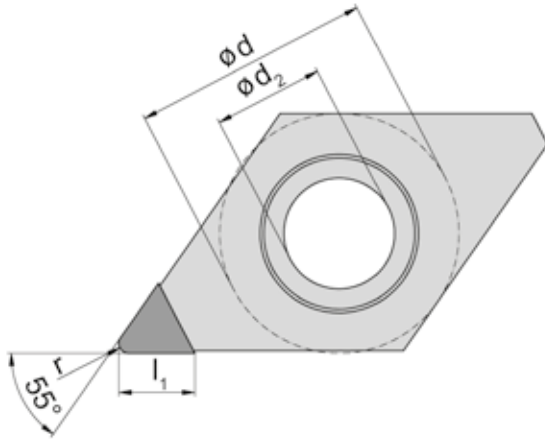
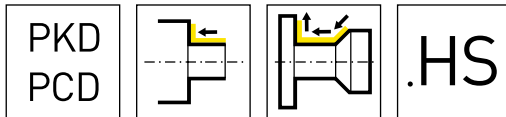


HM-Sorten
Carbide grades

▲ ab Lager
on stock

△ 4 Wochen
4 weeks

Bestellnummer Part number	d	d ₂	s	l ₁	r	PD70
DCGT070202N.HN	6,35	2,8	2,38	3	0,2	▲
DCGT070204N.HN	6,35	2,8	2,38	3	0,4	▲
DCGT070208N.HN	6,35	2,8	2,38	3	0,8	▲
DCGT11T302N.HN	9,525	4,4	3,97	3,5	0,2	▲
DCGT11T304N.HN	9,525	4,4	3,97	3,5	0,4	▲
DCGT11T308N.HN	9,525	4,4	3,97	3,5	0,8	▲
DCGT11T312N.HN	9,525	4,4	3,97	3,5	1,2	▲
						P -
						M -
						K -
						N ●
						S -
						H -

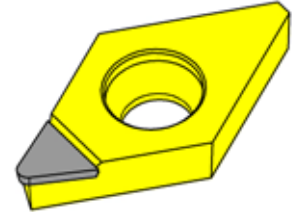
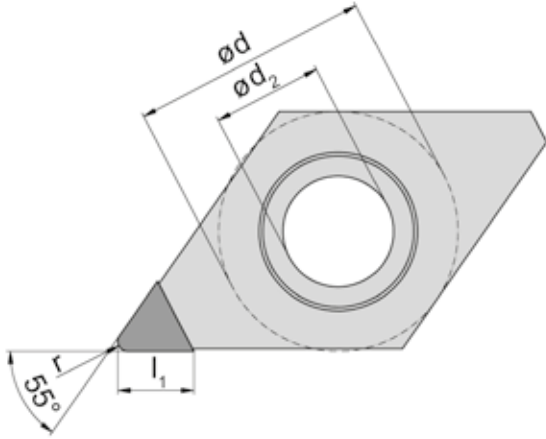
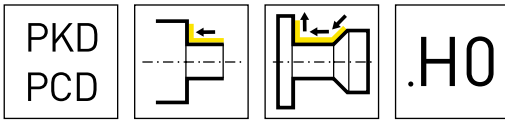


HM-Sorten
Carbide grades

▲ ab Lager
on stock

△ 4 Wochen
4 weeks

Bestellnummer Part number	d	d ₂	s	l ₁	r	PD70
DCGT070201N.HS	6,35	2,8	2,38	3	0,1	▲
DCGT070202N.HS	6,35	2,8	2,38	3	0,2	▲
DCGT070204N.HS	6,35	2,8	2,38	3	0,4	▲
DCGT070208N.HS	6,35	2,8	2,38	3	0,8	▲
DCGT11T301N.HS	9,525	4,4	3,97	3,5	0,1	▲
DCGT11T302N.HS	9,525	4,4	3,97	3,5	0,2	▲
DCGT11T304N.HS	9,525	4,4	3,97	3,5	0,4	▲
DCGT11T308N.HS	9,525	4,4	3,97	3,5	0,8	▲
DCGT11T312N.HS	9,525	4,4	3,97	3,5	1,2	▲
						P -
						M -
						K -
						N ●
						S -
						H -

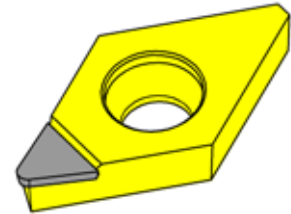
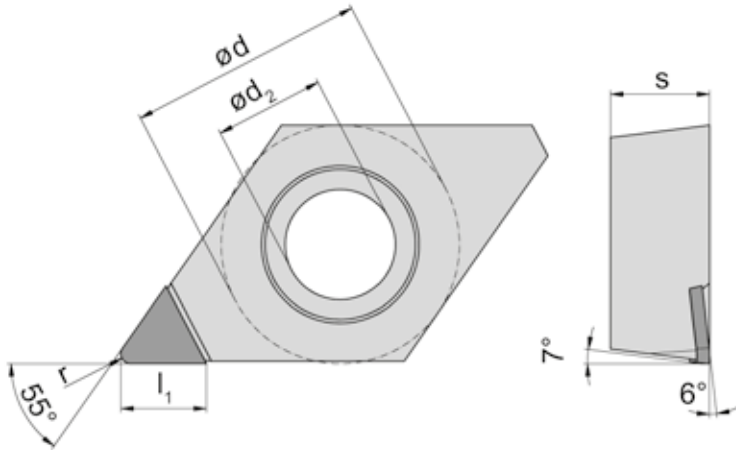
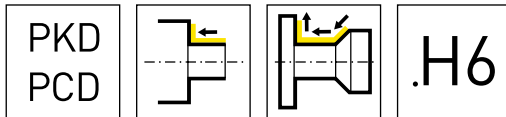


HM-Sorten
Carbide grades

▲ ab Lager
on stock

△ 4 Wochen
4 weeks

Bestellnummer Part number	d	d ₂	s	l ₁	r	PD70
DCGW070201N.H0	6,35	2,8	2,38	3,5	0,1	▲
DCGW070202N.H0	6,35	2,8	2,38	3,5	0,2	▲
DCGW070204N.H0	6,35	2,8	2,38	3,5	0,4	▲
DCGW070208N.H0	6,35	2,8	2,38	3,5	0,8	▲
DCGW11T301N.H0	9,525	4,4	3,97	4	0,1	▲
DCGW11T302N.H0	9,525	4,4	3,97	4	0,2	▲
DCGW11T304N.H0	9,525	4,4	3,97	4	0,4	▲
DCGW11T308N.H0	9,525	4,4	3,97	4	0,8	▲
DCGW11T312N.H0	9,525	4,4	3,97	4	1,2	▲
						P -
						M -
						K -
						N ●
						S -
						H -

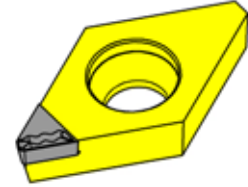
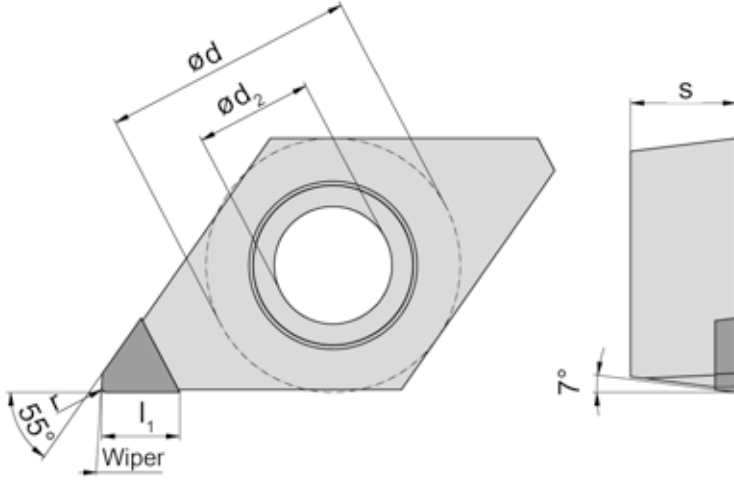
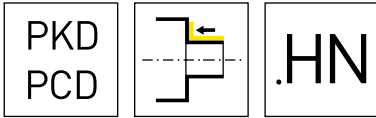


HM-Sorten
Carbide grades

▲ ab Lager
on stock

△ 4 Wochen
4 weeks

Bestellnummer Part number	d	d ₂	s	l ₁	r	PD70
DCGT070201N.H6	6,35	2,8	2,38	3,5	0,1	▲
DCGT070202N.H6	6,35	2,8	2,38	3,5	0,2	▲
DCGT070204N.H6	6,35	2,8	2,38	3,5	0,4	▲
DCGT070208N.H6	6,35	2,8	2,38	3,5	0,8	△
DCGT11T301N.H6	9,525	4,4	3,97	4	0,1	▲
DCGT11T302N.H6	9,525	4,4	3,97	4	0,2	▲
DCGT11T304N.H6	9,525	4,4	3,97	4	0,4	▲
DCGT11T308N.H6	9,525	4,4	3,97	4	0,8	▲
DCGT11T312N.H6	9,525	4,4	3,97	4	1,2	▲
						P -
						M -
						K -
						N ●
						S -
						H -



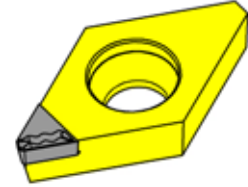
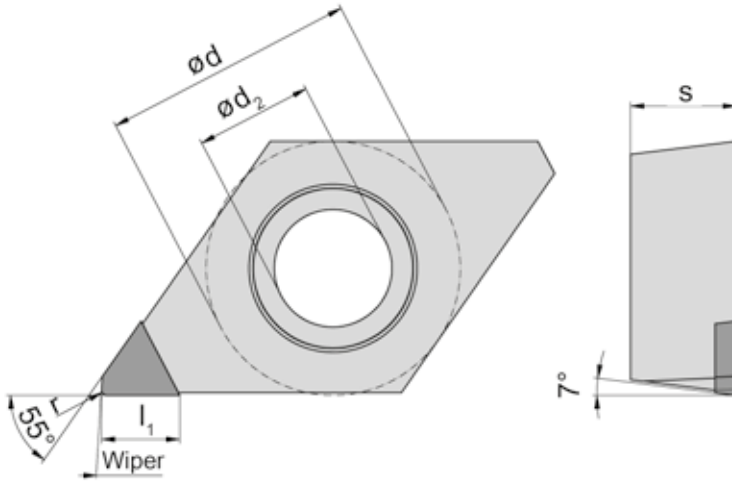
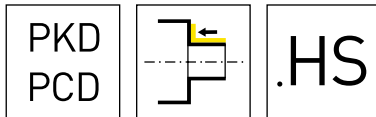
HM-Sorten
Carbide grades

▲ ab Lager
on stock

△ 4 Wochen
4 weeks

Bestellnummer Part number	d	d ₁	s	l ₁	r	PD70
DCGT11T302R.W.HN	9,525	4,4	3,97	3,5	0,2	▲
						P -
						M -
						K -
						N ●
						S -
						H -

Anstellwinkel beachten! Siehe Kapitel „D“.
Please note the approach angle! See chapter „D“.



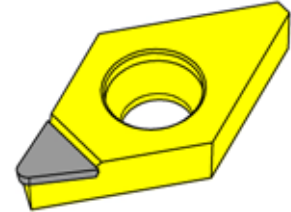
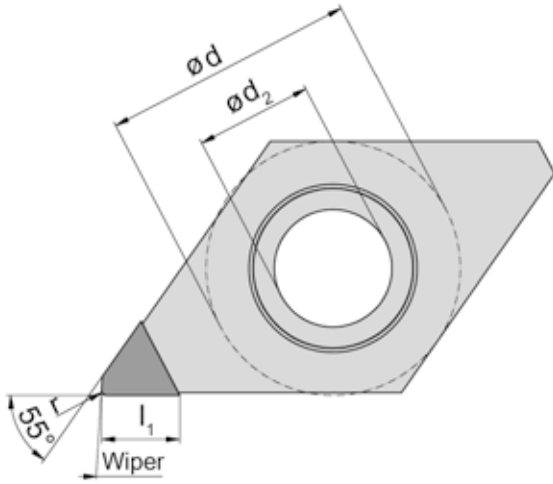
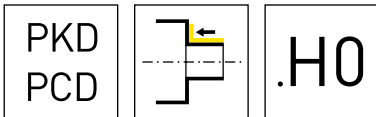
HM-Sorten
Carbide grades

▲ ab Lager
on stock

△ 4 Wochen
4 weeks

Bestellnummer Part number	d	d ₁	s	l ₁	r	PD70
DCGT070202R.W.HS	6,35	2,8	2,38	3	0,2	▲
DCGT070204L.W.HS	6,35	2,8	2,38	3	0,4	▲
DCGT070204R.W.HS	6,35	2,8	2,38	3	0,4	▲
DCGT11T302R.W.HS	9,525	4,4	3,97	3,5	0,2	▲
DCGT11T304L.W.HS	9,525	4,4	3,97	3,5	0,4	▲
DCGT11T304R.W.HS	9,525	4,4	3,97	3,5	0,4	▲
						P -
						M -
						K -
						N ●
						S -
						H -

Anstellwinkel beachten! Siehe Kapitel „D“.
Please note the approach angle! See chapter „D“.



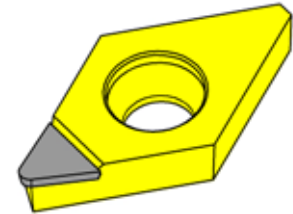
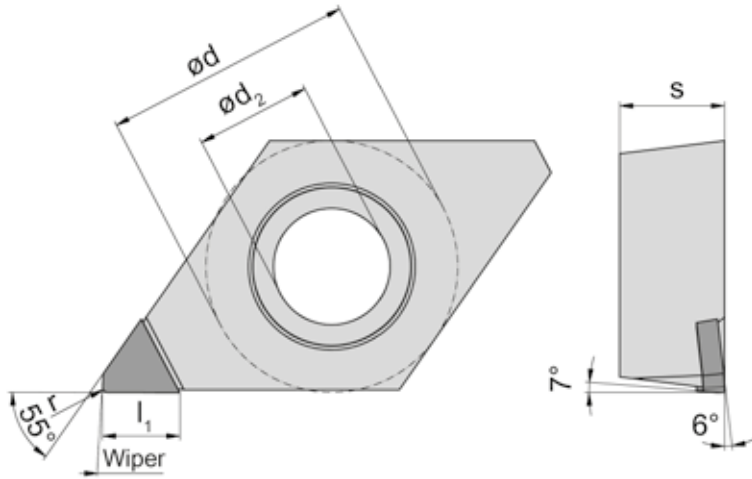
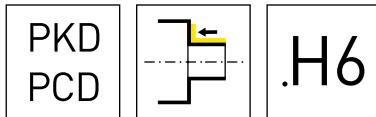
HM-Sorten
Carbide grades

▲ ab Lager
on stock

△ 4 Wochen
4 weeks

Bestellnummer Part number	d	d ₂	s	l ₁	r	PD70
DCGW070204R.W.H0	6,35	2,8	2,38	3,5	0,4	▲
DCGW11T304L.W.H0	9,525	4,4	3,97	4	0,4	▲
DCGW11T304R.W.H0	9,525	4,4	3,97	4	0,4	▲
						P -
						M -
						K -
						N ●
						S -
						H -

Anstellwinkel beachten! Siehe Kapitel „D“.
Please note the approach angle! See chapter „D“.



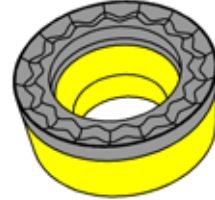
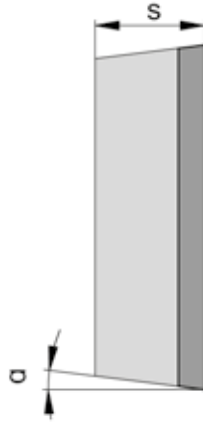
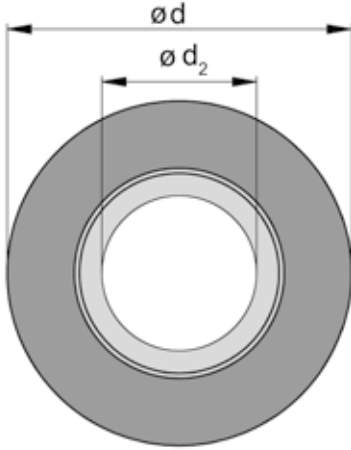
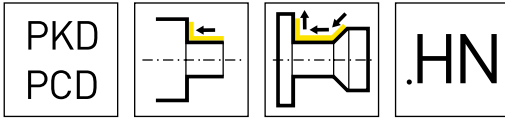
HM-Sorten
Carbide grades

▲ ab Lager
on stock

△ 4 Wochen
4 weeks

Bestellnummer Part number	d	d ₂	s	l ₁	r	PD70
DCGT11T302L.W.H6	9,525	4,4	3,97	4	0,2	▲
DCGT11T302R.W.H6	9,525	4,4	3,97	4	0,2	▲
DCGT11T304L.W.H6	9,525	4,4	3,97	3,8	0,4	▲
DCGT11T304R.W.H6	9,525	4,4	3,97	3,8	0,4	▲
						P -
						M -
						K -
						N ●
						S -
						H -

Anstellwinkel beachten! Siehe Kapitel „D“.
Please note the approach angle! See chapter „D“.

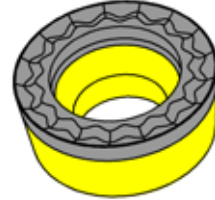
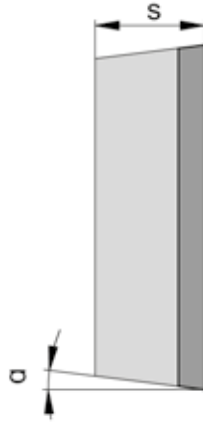
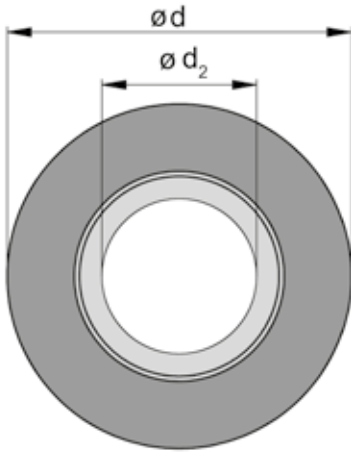
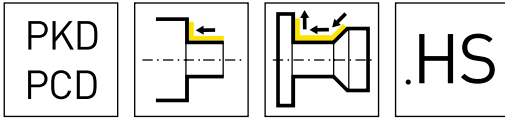


▲ ab Lager
on stock

HM-Sorten
Carbide grades

Δ 4 Wochen
4 weeks

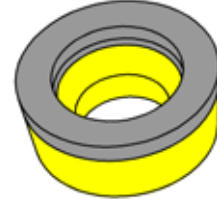
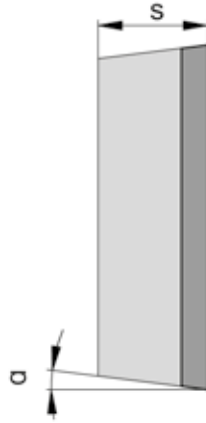
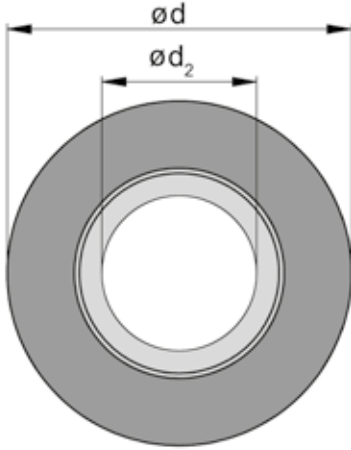
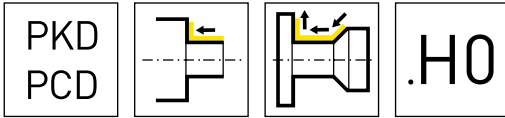
Bestellnummer Part number	d	d ₂	s	α	PD70
RCGT0602M0.F.HN	6	2,8	2,38	7°	▲
RCGT0803M0.F.HN	8	3,4	3,18	7°	▲
RCGT10T3M0.F.HN	10	4,4	3,97	7°	▲
RCGT1204M0.F.HN	12	4,4	4,76	7°	▲
					P -
					M -
					K -
					N ●
					S -
					H -



HM-Sorten
Carbide grades
▲ ab Lager
on stock
Δ 4 Wochen
4 weeks

▲ ab Lager
on stock

Bestellnummer Part number	d	d ₂	s	α	PD70
RCGT0602M0.F.HS	6	2,8	2,38	7°	▲
RCGT0803M0.F.HS	8	3,4	3,18	7°	▲
RCGT10T3M0.F.HS	10	4,4	3,97	7°	▲
RCGT1204M0.F.HS	12	4,4	4,76	7°	▲
RPGT0802M0.F.HS	8	3,4	2,38	11°	▲
					P -
					M -
					K -
					N ●
					S -
					H -

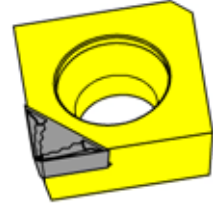
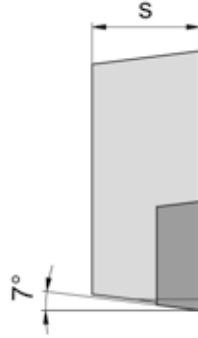
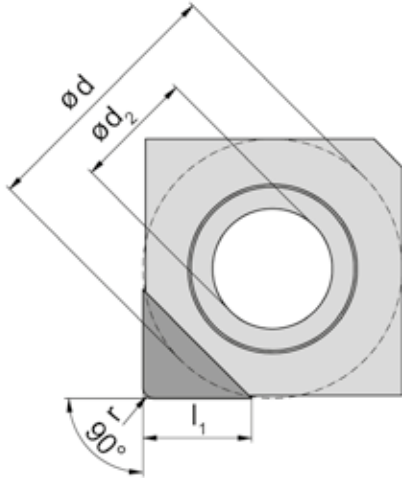
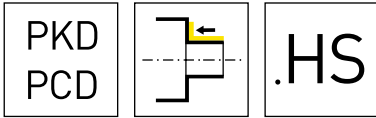


▲ ab Lager
on stock

HM-Sorten
Carbide grades

Δ 4 Wochen
4 weeks

Bestellnummer Part number	d	d ₂	s	α	PD70
RCGW0602M0.F.H0	6	2,8	2,38	7°	▲
RCGW0803M0.F.H0	8	3,4	3,18	7°	▲
RCGW1003M0.F.H0	10	4,4	3,18	7°	▲
RCGW1204M0.F.H0	12	4,4	4,76	7°	▲
RPGW1003M0.F.H0	10	4,4	3,18	11°	▲
					P -
					M -
					K -
					N ●
					S -
					H -

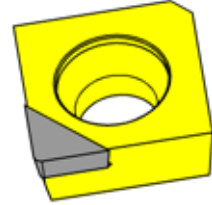
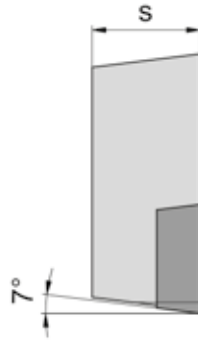
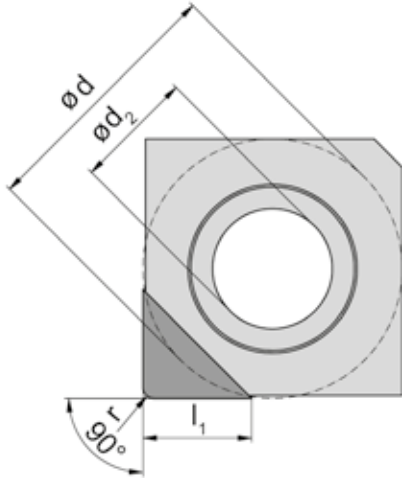
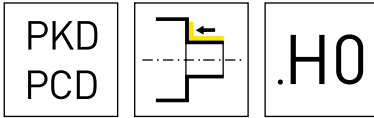


HM-Sorten
Carbide grades

▲ ab Lager
on stock

△ 4 Wochen
4 weeks

Bestellnummer Part number	d	d ₂	s	l ₁	r	PD70
SCGT09T304N.HS	9,525	4,4	3,97	3,5	0,4	▲
						P -
						M -
						K -
						N ●
						S -
						H -

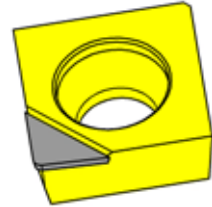
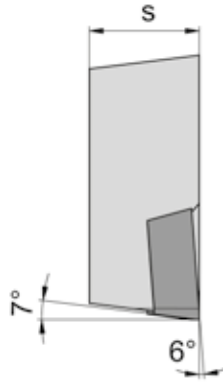
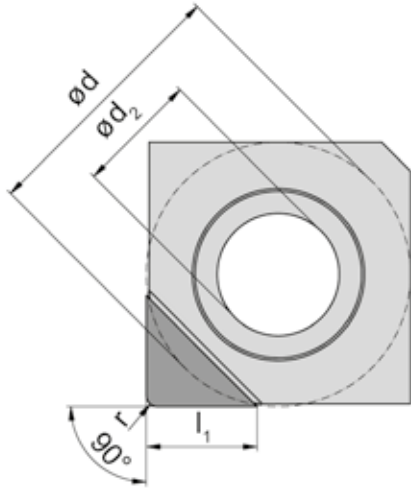
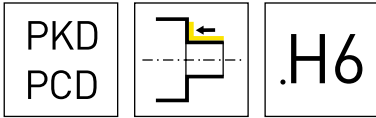


HM-Sorten
Carbide grades

▲ ab Lager
on stock

△ 4 Wochen
4 weeks

Bestellnummer Part number	d	d ₂	s	l ₁	r	PD70
SCGW09T312N.H0	9,525	4,4	3,97	4	1,2	▲
						P -
						M -
						K -
						N ●
						S -
						H -

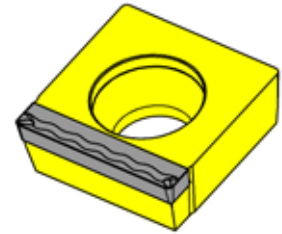
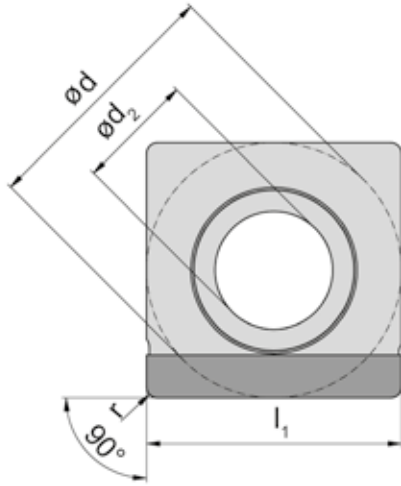
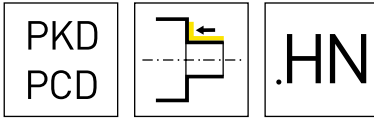


HM-Sorten
Carbide grades

▲ ab Lager
on stock

Δ 4 Wochen
4 weeks

Bestellnummer Part number	d	d ₂	s	l ₁	r	PD70
SCGT120412N.H6	12,7	5,5	4,76	4	1,2	▲
						P -
						M -
						K -
						N ●
						S -
						H -

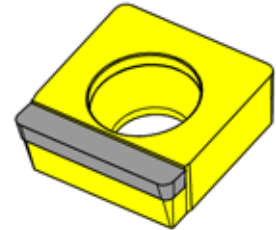
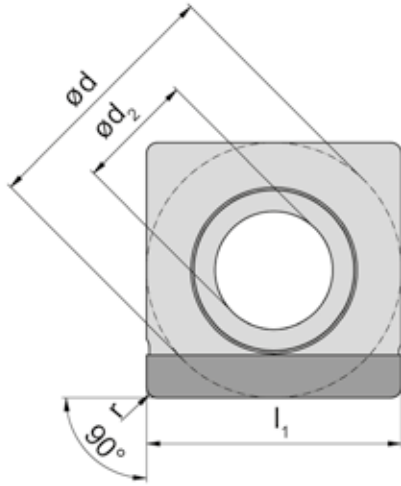
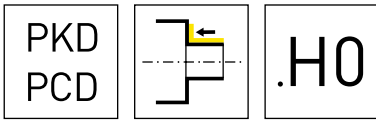


HM-Sorten
Carbide grades

▲ ab Lager
on stock

△ 4 Wochen
4 weeks

Bestellnummer Part number	d	d ₂	s	l ₁	r	PD70
SCGT120408N.G.HN	12,7	5,5	4,76	12,7	0,8	▲
						P -
						M -
						K -
						N ●
						S -
						H -

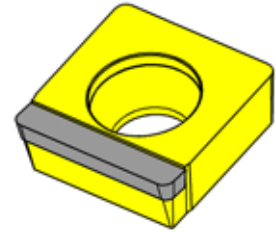
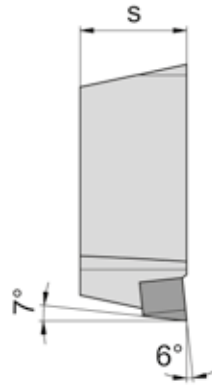
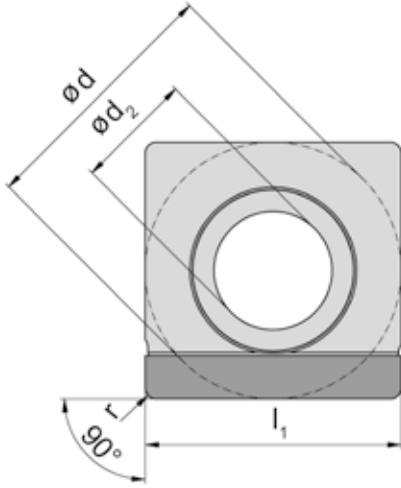
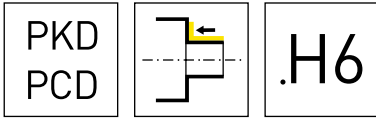


HM-Sorten
Carbide grades

▲ ab Lager
on stock

△ 4 Wochen
4 weeks

Bestellnummer Part number	d	d ₂	s	l ₁	r	PD70
SCGW120404N.G.H0	12,7	5,5	4,76	12,7	0,4	▲
SCGW120412N.G.H0	12,7	5,5	4,76	12,7	1,2	▲
						P -
						M -
						K -
						N ●
						S -
						H -

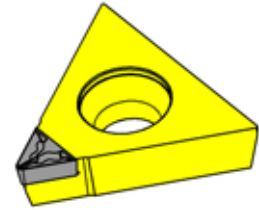
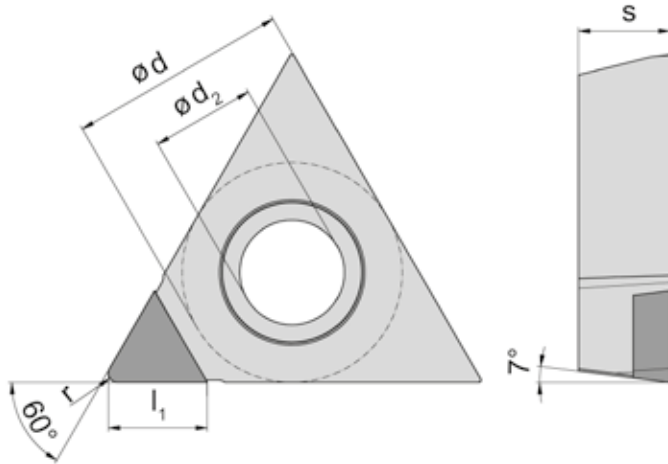
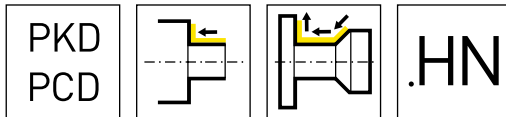


HM-Sorten
Carbide grades

▲ ab Lager
on stock

△ 4 Wochen
4 weeks

Bestellnummer Part number	d	d ₂	s	l ₁	r	PD70
SCGT09T308N.G.H6	9,525	4,4	3,97	9,525	0,8	▲
						P -
						M -
						K -
						N ●
						S -
						H -

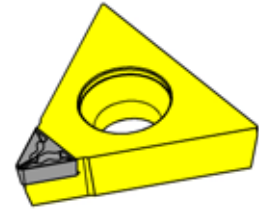
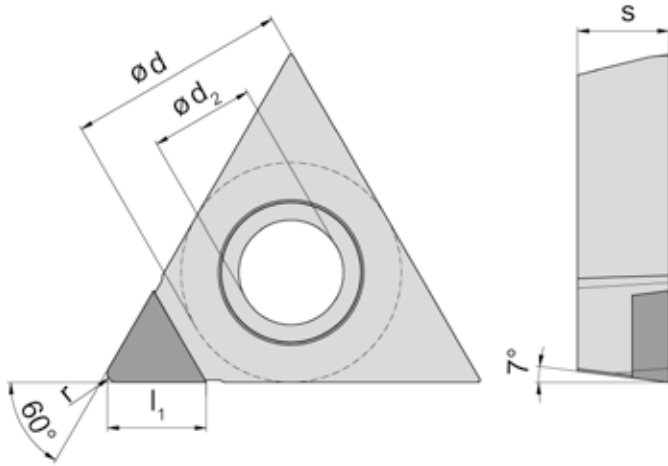
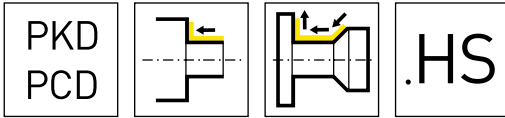


HM-Sorten
Carbide grades

▲ ab Lager
on stock

△ 4 Wochen
4 weeks

Bestellnummer Part number	d	d ₂	s	l ₁	r	PD70
TCGT090204N.HN	5,56	2,5	2,38	3	0,4	▲
TCGT110202N.HN	6,35	2,8	2,38	3,5	0,2	▲
TCGT110204N.HN	6,35	2,8	2,38	3,5	0,4	▲
TCGT16T304N.HN	9,525	4,4	3,97	3,5	0,4	▲
TCGT16T308N.HN	9,525	4,4	3,97	3,5	0,8	▲
						P -
						M -
						K -
						N ●
						S -
						H -

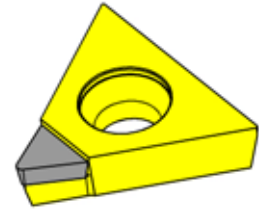
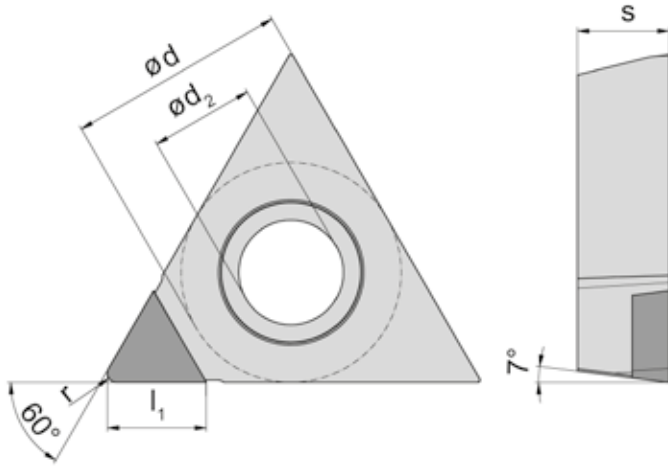
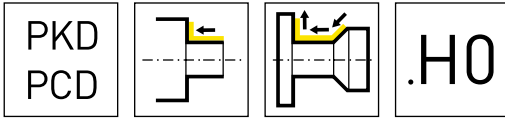


HM-Sorten
Carbide grades

▲ ab Lager
on stock

△ 4 Wochen
4 weeks

Bestellnummer Part number	d	d ₂	s	l ₁	r	PD70
TCGT090202N.HS	5,56	2,5	2,38	3	0,2	▲
TCGT110202N.HS	6,35	2,8	2,38	3,5	0,2	▲
TCGT110204N.HS	6,35	2,8	2,38	3,5	0,4	▲
TCGT110208N.HS	6,35	2,8	2,38	3,5	0,8	▲
						P -
						M -
						K -
						N ●
						S -
						H -

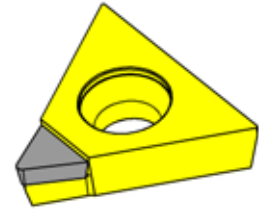
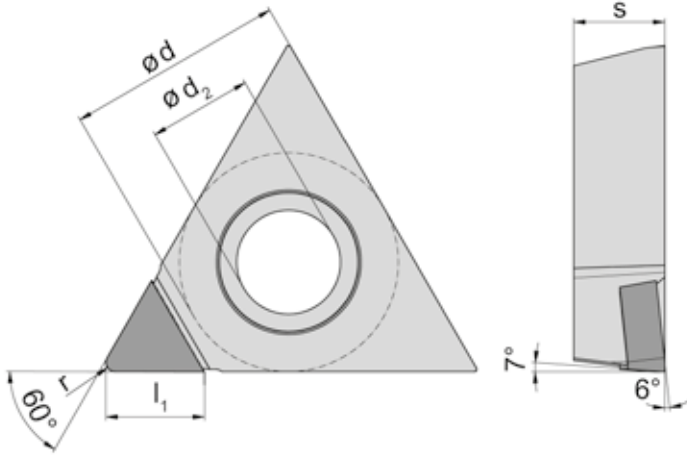
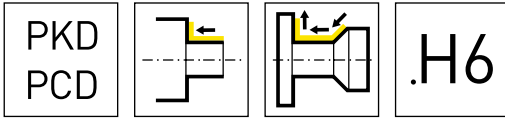


HM-Sorten
Carbide grades

▲ ab Lager
on stock

Δ 4 Wochen
4 weeks

Bestellnummer Part number	d	d ₂	s	l ₁	r	PD70
TCGW16T312N.H0	9,525	4,4	3,97	4	1,2	▲
						P -
						M -
						K -
						N ●
						S -
						H -

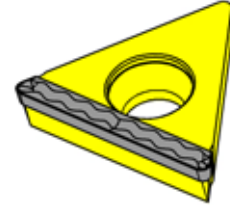
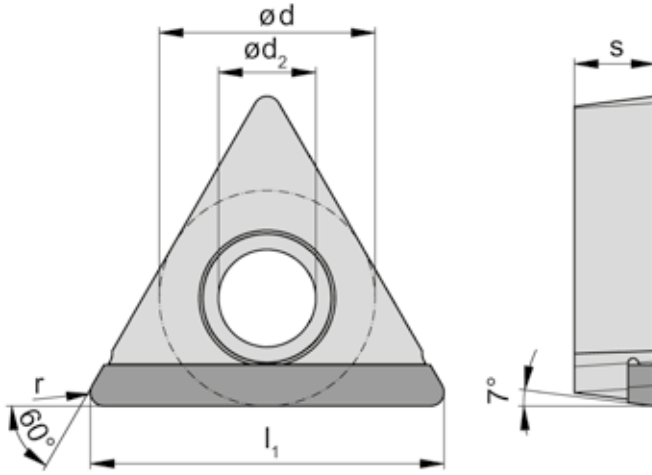
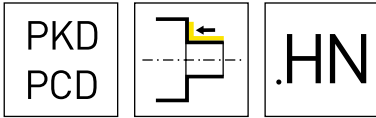


HM-Sorten
Carbide grades

▲ ab Lager
on stock

△ 4 Wochen
4 weeks

Bestellnummer Part number	d	d ₂	s	l ₁	r	PD70
TCGT090202N.H6	5,56	2,5	2,38	3,5	0,2	▲
TCGT090204N.H6	5,56	2,5	2,38	3,5	0,4	▲
TCGT16T304N.H6	9,525	4,4	3,97	4	0,4	▲
						P -
						M -
						K -
						N ●
						S -
						H -

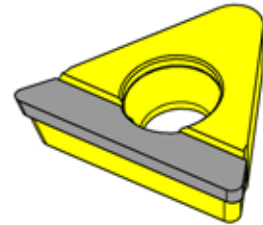
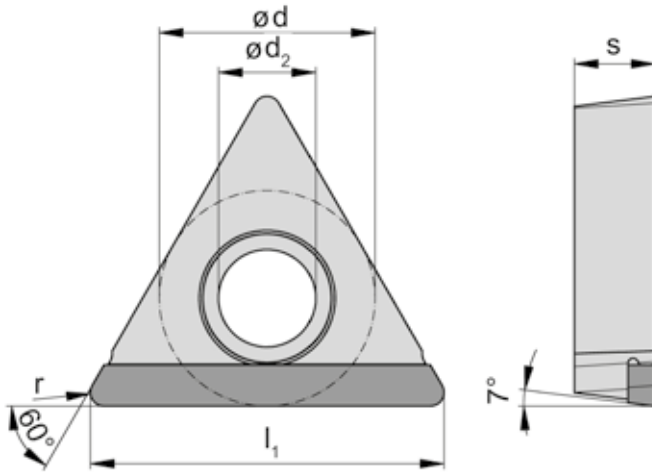
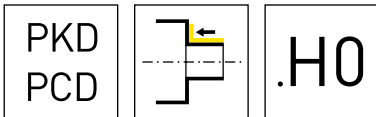


HM-Sorten
Carbide grades

▲ ab Lager
on stock

△ 4 Wochen
4 weeks

Bestellnummer Part number	d	d ₂	l ₁	r	PD70
TCGT110204N.G.HN	6,35	2,8	10,4	0,4	▲
					P -
					M -
					K -
					N ●
					S -
					H -

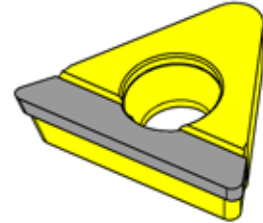
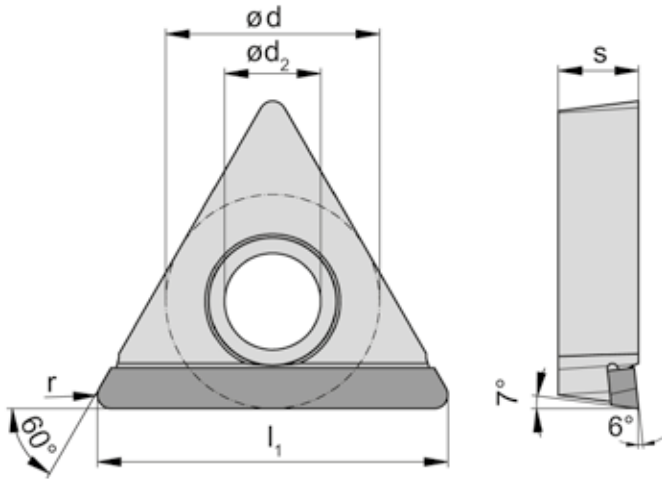
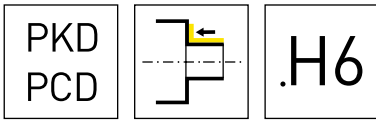


HM-Sorten
Carbide grades

▲ ab Lager
on stock

△ 4 Wochen
4 weeks

Bestellnummer Part number	d	d ₂	s	l ₁	r	PD70
TCGW090204N.G.H0	5,56	2,5	2,38	9	0,4	▲
TCGW110208N.G.H0	6,35	2,8	2,38	9,8	0,8	▲
TCGW16T304N.G.H0	9,525	4,4	3,97	15,9	0,4	▲
						P -
						M -
						K -
						N ●
						S -
						H -

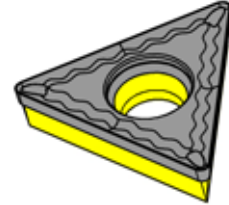
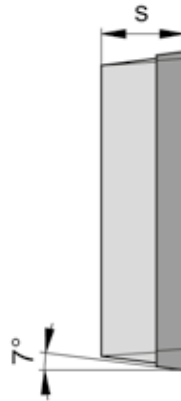
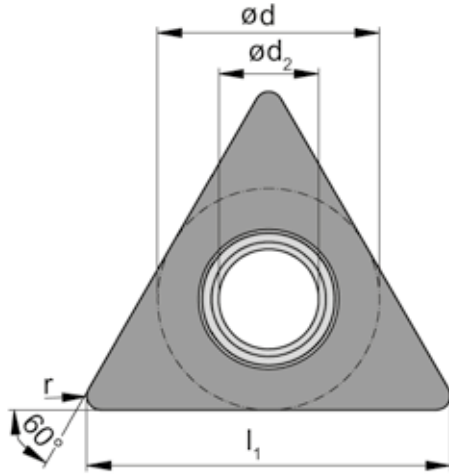
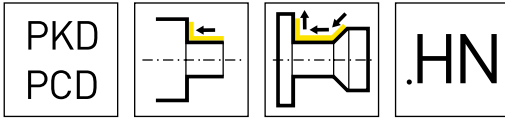


HM-Sorten
Carbide grades

▲ ab Lager
on stock

Δ 4 Wochen
4 weeks

Bestellnummer Part number	d	d ₂	s	l ₁	r	PD70
TCGT090204N.G.H6	5,56	2,5	2,38	9	0,4	▲
TCGT16T304N.G.H6	9,525	4,4	3,97	15,9	0,4	▲
TCGT16T308N.G.H6	9,525	4,4	3,97	15,3	0,8	▲
						P -
						M -
						K -
						N ●
						S -
						H -

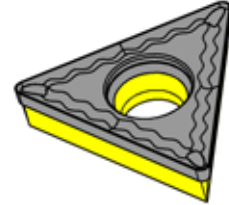
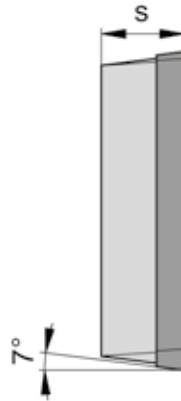
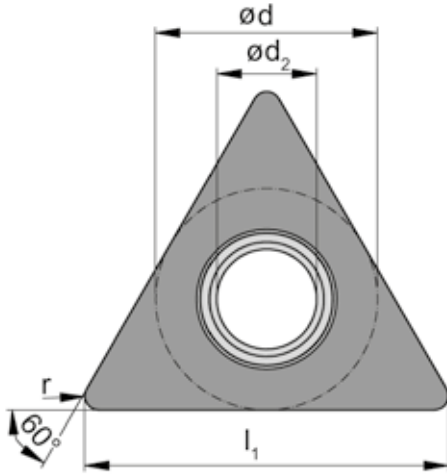
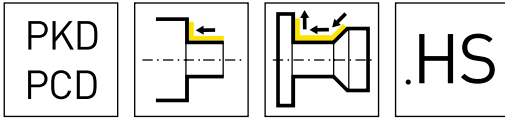


HM-Sorten
Carbide grades

▲ ab Lager
on stock

Δ 4 Wochen
4 weeks

Bestellnummer Part number	d	d ₂	s	l ₁	r	PD70
TCGT110202N.F.HN	6,35	2,8	2,38	10,71	0,2	Δ
TCGT110204N.F.HN	6,35	2,8	2,38	10,41	0,4	Δ
TCGT110208N.F.HN	6,35	2,8	2,38	9,83	0,8	Δ
						P -
						M -
						K -
						N ●
						S -
						H -

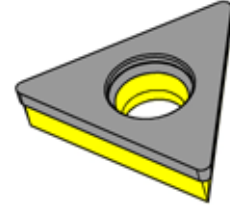
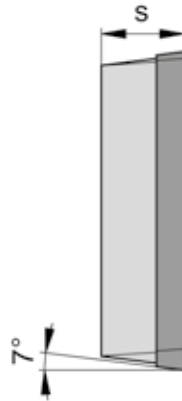
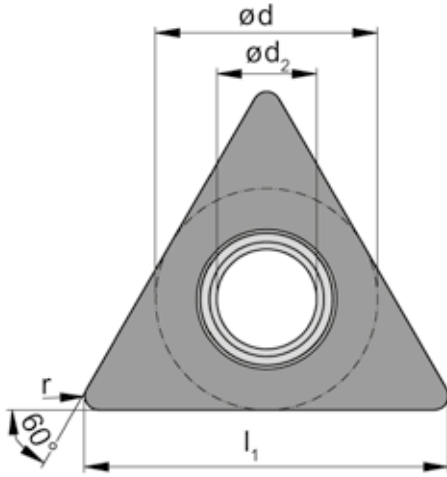
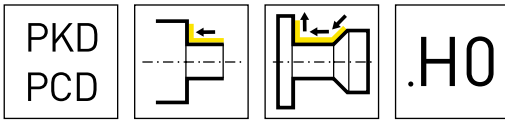


HM-Sorten
Carbide grades

▲ ab Lager
on stock

Δ 4 Wochen
4 weeks

Bestellnummer Part number	d	d ₂	s	l ₁	r	PD70
TCGT110204N.F.HS	6,35	2,8	2,38	10,41	0,4	Δ
TCGT110208N.F.HS	6,35	2,8	2,38	9,83	0,8	Δ
						P -
						M -
						K -
						N ●
						S -
						H -

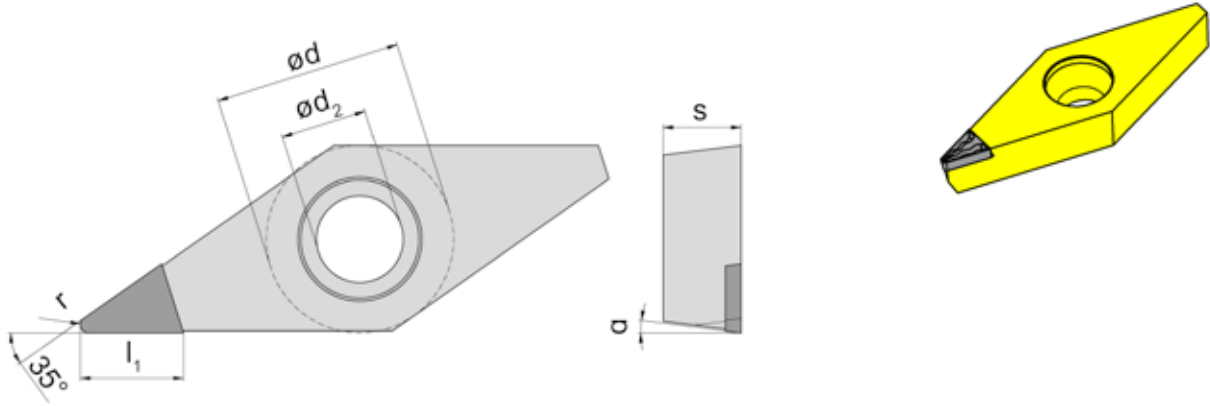
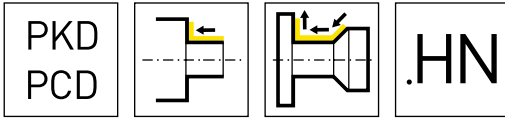


HM-Sorten
Carbide grades

▲ ab Lager
on stock

Δ 4 Wochen
4 weeks

Bestellnummer Part number	d	d ₂	s	l ₁	r	PD70
TCGW110204N.F.H0	6,35	2,8	2,38	10,41	0,4	Δ
						P -
						M -
						K -
						N ●
						S -
						H -

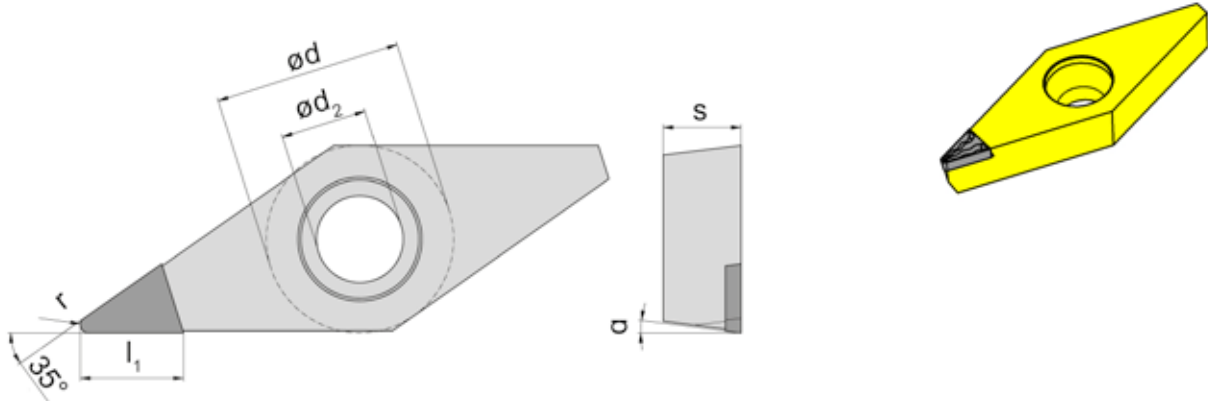
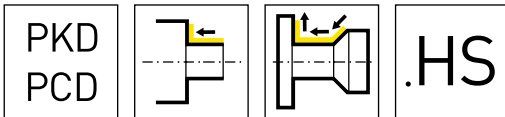


HM-Sorten
Carbide grades

▲ ab Lager
on stock

△ 4 Wochen
4 weeks

Bestellnummer Part number	d	d ₂	s	l ₁	r	α	PD70
VBGT160402N.HN	9,525	4,4	4,76	4	0,2	5°	▲
VBGT160404N.HN	9,525	4,4	4,76	4	0,4	5°	▲
VBGT160408N.HN	9,525	4,4	4,76	4	0,8	5°	▲
VCGT070204N.HN	3,97	2,25	2,38	3,2	0,4	7°	▲
VCGT110302N.HN	6,35	2,8	3,18	3,2	0,2	7°	▲
VCGT110304N.HN	6,35	2,8	3,18	3,2	0,4	7°	▲
VCGT130304N.HN	7,938	3,4	3,18	4	0,4	7°	▲
VCGT160402N.HN	9,525	4,4	4,76	4	0,2	7°	▲
VCGT160404N.HN	9,525	4,4	4,76	4	0,4	7°	▲
VCGT160408N.HN	9,525	4,4	4,76	4	0,8	7°	▲
							P -
							M -
							K -
							N ●
							S -
							H -

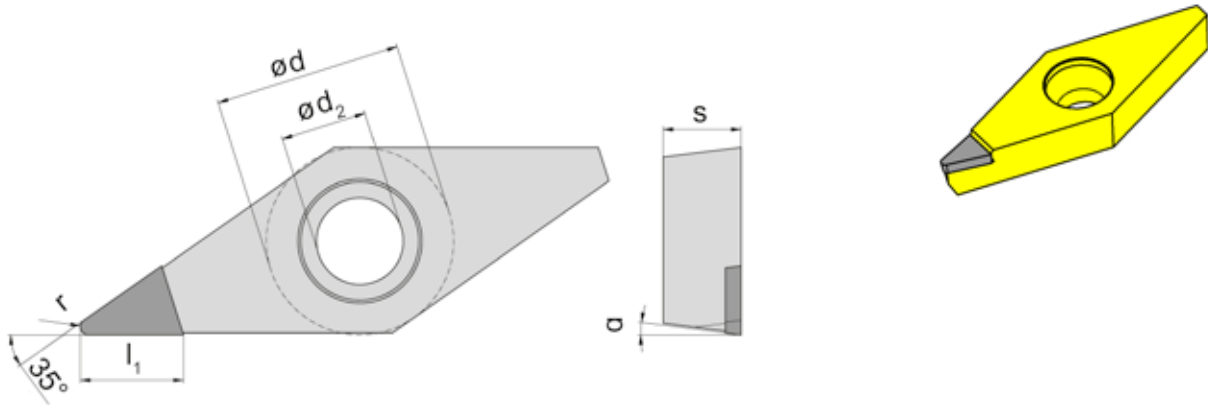
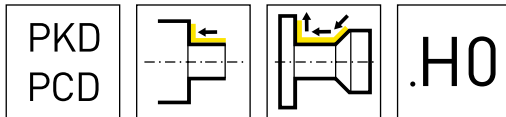


HM-Sorten
Carbide grades

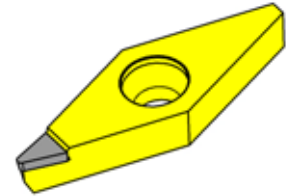
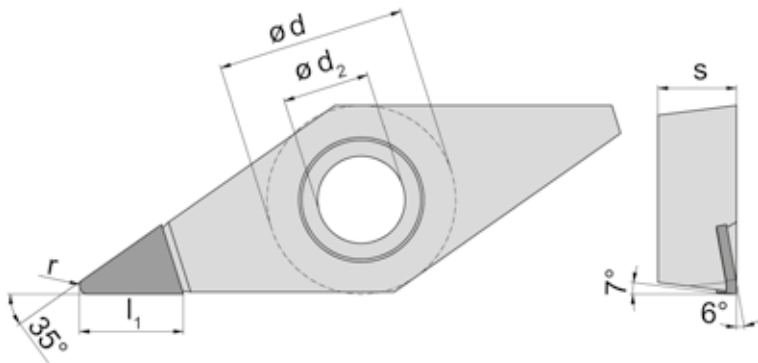
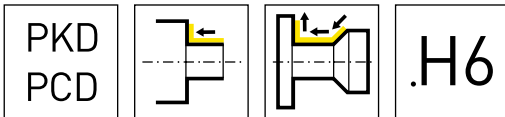
▲ ab Lager
on stock

△ 4 Wochen
4 weeks

Bestellnummer Part number	d	d ₂	s	l ₁	r	α	PD70	
VBGT110202N.HS	6,35	2,8	2,38	3,2	0,2	5°	▲	Δ
VBGT110208N.HS	6,35	2,8	2,38	3,2	0,8	5°	▲	Δ
VBGT160402N.HS	9,525	4,4	4,76	4	0,2	5°	▲	Δ
VBGT160404N.HS	9,525	4,4	4,76	4	0,4	5°	▲	Δ
VCGT070202N.HS	3,97	2,25	2,38	3,2	0,2	7°	▲	▲
VCGT070204N.HS	3,97	2,25	2,38	3,2	0,4	7°	▲	▲
VCGT110301N.HS	6,35	2,8	3,18	3,2	0,1	7°	▲	▲
VCGT110302N.HS	6,35	2,8	3,18	3,2	0,2	7°	▲	▲
VCGT110304N.HS	6,35	2,8	3,18	3,2	0,4	7°	▲	▲
VCGT110308N.HS	6,35	2,8	3,18	3,2	0,8	7°	▲	▲
VCGT130302N.HS	7,938	3,4	3,18	4	0,2	7°	▲	▲
VCGT160401N.HS	9,525	4,4	4,76	4	0,1	7°	▲	▲
VCGT160402N.HS	9,525	4,4	4,76	4	0,2	7°	▲	▲
VCGT160404N.HS	9,525	4,4	4,76	4	0,4	7°	▲	▲
VCGT160408N.HS	9,525	4,4	4,76	4	0,8	7°	▲	▲
P	-	-	-	-	-	-	-	-
M	-	-	-	-	-	-	-	-
K	-	-	-	-	-	-	-	-
N	●	-	-	-	-	-	-	-
S	-	-	-	-	-	-	-	-
H	-	-	-	-	-	-	-	-

HM-Sorten
Carbide grades▲ ab Lager
on stock△ 4 Wochen
4 weeks

Bestellnummer Part number	d	d ₂	s	l ₁	r	α	PD70
VBGW110202N.H0	6,35	2,8	2,38	3,7	0,2	5°	△
VBGW110204N.H0	6,35	2,8	2,38	3,7	0,4	5°	△
VBGW110208N.H0	6,35	2,8	2,38	3,7	0,8	5°	△
VBGW160402N.H0	9,525	4,4	4,76	4,5	0,2	5°	△
VBGW160404N.H0	9,525	4,4	4,76	4,5	0,4	5°	△
VBGW160408N.H0	9,525	4,4	4,76	4,5	0,8	5°	△
VBGW160412N.H0	9,525	4,4	4,76	4,5	1,2	5°	△
VCGW070201N.H0	3,97	2,25	2,38	3,7	0,1	7°	▲
VCGW070202N.H0	3,97	2,25	2,38	3,7	0,2	7°	▲
VCGW070204N.H0	3,97	2,25	2,38	3,7	0,4	7°	▲
VCGW110301N.H0	6,35	2,8	3,18	3,7	0,1	7°	▲
VCGW110302N.H0	6,35	2,8	3,18	3,7	0,2	7°	▲
VCGW110304N.H0	6,35	2,8	3,18	3,7	0,4	7°	▲
VCGW110308N.H0	6,35	2,8	3,18	3,7	0,8	7°	▲
VCGW130301N.H0	7,938	3,4	3,18	4,5	0,1	7°	▲
VCGW160402N.H0	9,525	4,4	4,76	4,5	0,2	7°	▲
VCGW160404N.H0	9,525	4,4	4,76	4,5	0,4	7°	▲
VCGW160408N.H0	9,525	4,4	4,76	4,5	0,8	7°	▲
P	-	-	-	-	-	-	-
M	-	-	-	-	-	-	-
K	-	-	-	-	-	-	-
N	●	-	-	-	-	-	-
S	-	-	-	-	-	-	-
H	-	-	-	-	-	-	-

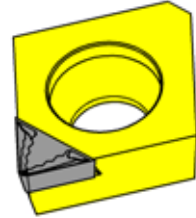
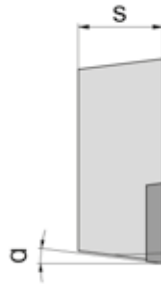
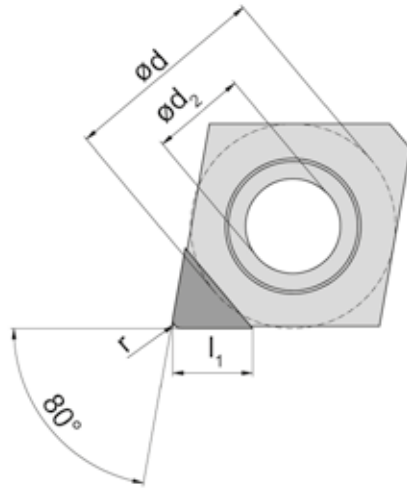
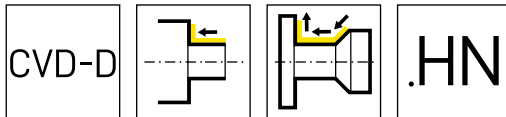


HM-Sorten
Carbide grades

▲ ab Lager
on stock

△ 4 Wochen
4 weeks

Bestellnummer Part number	d	d ₂	s	l ₁	r	PD70
VCGT070201N.H6	3,97	2,25	2,38	3,7	0,1	▲
VCGT070202N.H6	3,97	2,25	2,38	3,7	0,2	▲
VCGT070204N.H6	3,97	2,25	2,38	3,7	0,4	▲
VCGT110301N.H6	6,35	2,8	3,18	3,7	0,1	▲
VCGT110302N.H6	6,35	2,8	3,18	3,7	0,2	▲
VCGT110304N.H6	6,35	2,8	3,18	3,7	0,4	▲
VCGT110308N.H6	6,35	2,8	3,18	3,7	0,8	▲
VCGT130302N.H6	7,938	3,4	3,18	4,7	0,2	▲
VCGT130304N.H6	7,938	3,4	3,18	4,7	0,4	▲
VCGT160401N.H6	9,525	4,4	4,76	4,5	0,1	▲
VCGT160402N.H6	9,525	4,4	4,76	4,5	0,2	▲
VCGT160404N.H6	9,525	4,4	4,76	4,5	0,4	▲
VCGT160408N.H6	9,525	4,4	4,76	4,5	0,8	▲
VCGT160412N.H6	9,525	4,4	4,76	4,5	1,2	▲
P	-					
M	-					
K	-					
N	●					
S	-					
H	-					

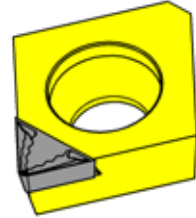
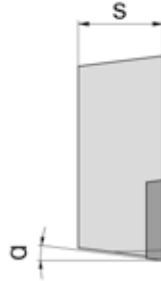
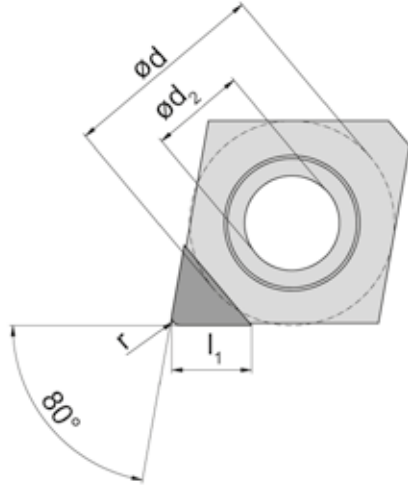
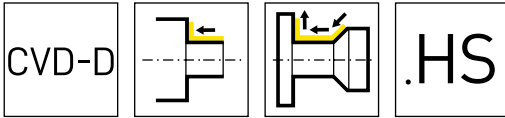


HM-Sorten
Carbide grades

▲ ab Lager
on stock

△ 4 Wochen
4 weeks

Bestellnummer Part number	d	d ₂	s	l ₁	r	α	HD08
CCGT060202N.HN	6,35	2,8	2,38	2,5	0,2	7°	▲
CCGT060204N.HN	6,35	2,8	2,38	2,5	0,4	7°	▲
CCGT09T302N.HN	9,525	4,4	3,97	4	0,2	7°	▲
CCGT09T304N.HN	9,525	4,4	3,97	4	0,4	7°	▲
CCGT120404N.HN	12,7	5,5	4,76	4	0,4	7°	▲
CCGT120408N.HN	12,7	5,5	4,76	4	0,8	7°	▲
CPGT060208N.HN	6,35	2,8	2,38	2,5	0,8	11°	▲
CPGT09T312N.HN	9,525	4,4	3,97	4	1,2	11°	△
							P -
							M -
							K -
							N ●
							S -
							H -

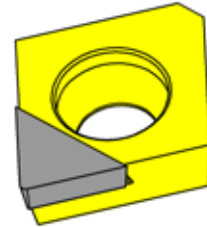
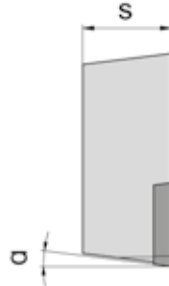
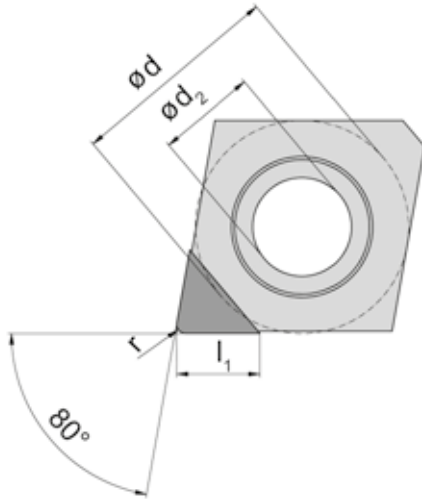
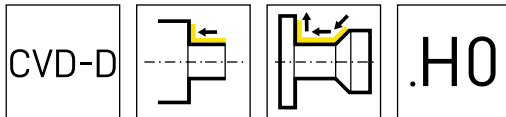


HM-Sorten
Carbide grades

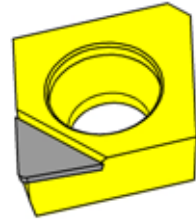
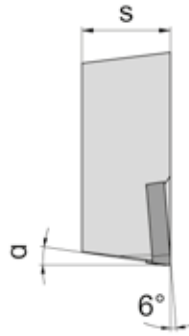
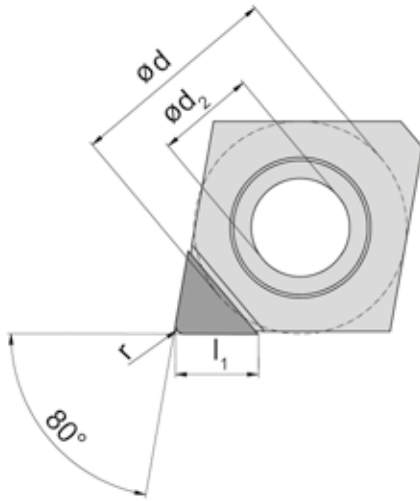
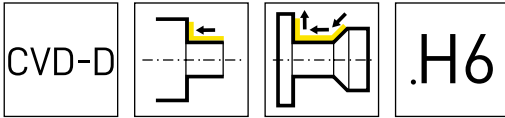
▲ ab Lager
on stock

△ 4 Wochen
4 weeks

Bestellnummer Part number	d	d ₂	s	l ₁	r	α	HD08
CCGT060201N.HS	6,35	2,8	2,38	2,5	0,1	7°	▲
CCGT060202N.HS	6,35	2,8	2,38	2,5	0,2	7°	▲
CCGT060204N.HS	6,35	2,8	2,38	2,5	0,4	7°	▲
CCGT060208N.HS	6,35	2,8	2,38	2,5	0,8	7°	▲
CCGT09T301N.HS	9,525	4,4	3,97	4	0,1	7°	▲
CCGT09T302N.HS	9,525	4,4	3,97	4	0,2	7°	▲
CCGT09T304N.HS	9,525	4,4	3,97	4	0,4	7°	▲
CCGT09T308N.HS	9,525	4,4	3,97	4	0,8	7°	▲
CCGT120402N.HS	12,7	5,5	4,76	4	0,2	7°	▲
CCGT120404N.HS	12,7	5,5	4,76	4	0,4	7°	▲
CPGT09T301N.HS	9,525	4,4	3,97	4	0,1	11°	△
CPGT09T302N.HS	9,525	4,4	3,97	4	0,2	11°	▲
CPGT09T304N.HS	9,525	4,4	3,97	4	0,4	11°	▲
P	-						
M	-						
K	-						
N	●						
S	-						
H	-						

HM-Sorten
Carbide grades▲ ab Lager
on stock△ 4 Wochen
4 weeks

Bestellnummer Part number	d	d ₂	s	l ₁	r	α	HD08
CCGW060201N.H0	6,35	2,8	2,38	3	0,1	7°	△
CCGW060202N.H0	6,35	2,8	2,38	3	0,2	7°	▲
CCGW060204N.H0	6,35	2,8	2,38	3	0,4	7°	▲
CCGW060208N.H0	6,35	2,8	2,38	3	0,8	7°	▲
CCGW09T302N.H0	9,525	4,4	3,97	4,5	0,2	7°	▲
CCGW09T304N.H0	9,525	4,4	3,97	4,5	0,4	7°	▲
CCGW09T308N.H0	9,525	4,4	3,97	4,5	0,8	7°	▲
CCGW09T312N.H0	9,525	4,4	3,97	4,5	1,2	7°	△
CCGW120404N.H0	12,7	5,5	4,76	4,5	0,4	7°	▲
CCGW120408N.H0	12,7	5,5	4,76	4,5	0,8	7°	▲
CCGW120412N.H0	12,7	5,5	4,76	4,5	1,2	7°	▲
							P -
							M -
							K -
							N ●
							S -
							H -

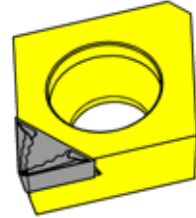
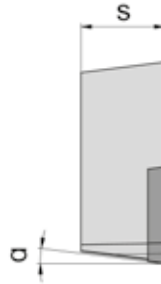
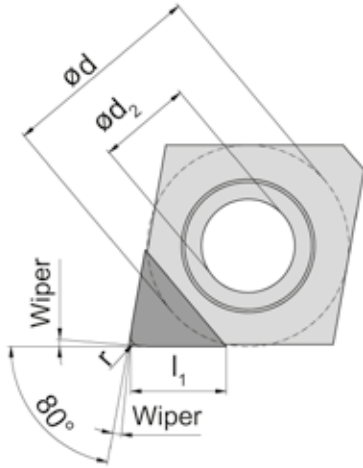
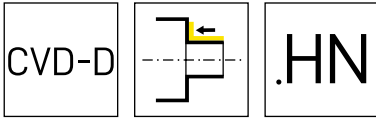


HM-Sorten
Carbide grades

▲ ab Lager
on stock

△ 4 Wochen
4 weeks

Bestellnummer Part number	d	d ₂	s	l ₁	r	α	HD08
CCGT060201N.H6	6,35	2,8	2,38	3	0,1	7°	▲
CCGT060202N.H6	6,35	2,8	2,38	3	0,2	7°	▲
CCGT060204N.H6	6,35	2,8	2,38	3	0,4	7°	▲
CCGT09T301N.H6	9,525	4,4	3,97	4,5	0,1	7°	▲
CCGT09T302N.H6	9,525	4,4	3,97	4,5	0,2	7°	▲
CCGT09T304N.H6	9,525	4,4	3,97	4,5	0,4	7°	▲
CCGT09T312N.H6	9,525	4,4	3,97	4,5	1,2	7°	▲
CCGT120402N.H6	12,7	5,5	4,76	4,5	0,2	7°	▲
CCGT120404N.H6	12,7	5,5	4,76	4,5	0,4	7°	▲
CCGT120408N.H6	12,7	5,5	4,76	4,5	0,8	7°	▲
							P -
							M -
							K -
							N ●
							S -
							H -



HM-Sorten
Carbide grades

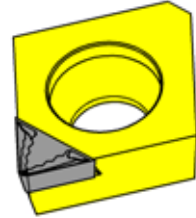
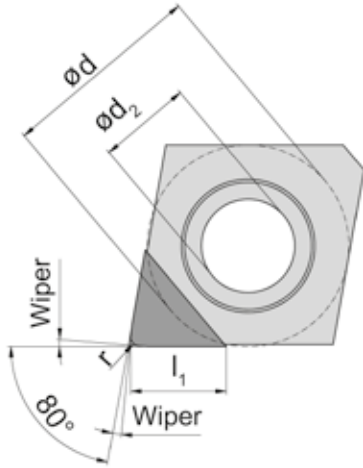
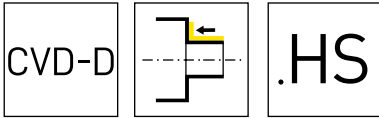
▲ ab Lager
on stock

Δ 4 Wochen
4 weeks

Bestellnummer Part number	d	d ₂	s	l ₁	r	α	HD08
CCGT060202N.W.HN	6,35	2,8	2,38	2,5	0,2	7°	▲

Anstellwinkel beachten! Siehe Kapitel „D“.
Please note the approach angle! See chapter „D“.

P	-
M	-
K	-
N	●
S	-
H	-



HM-Sorten
Carbide grades

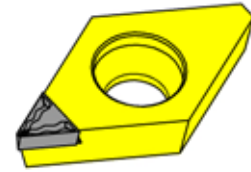
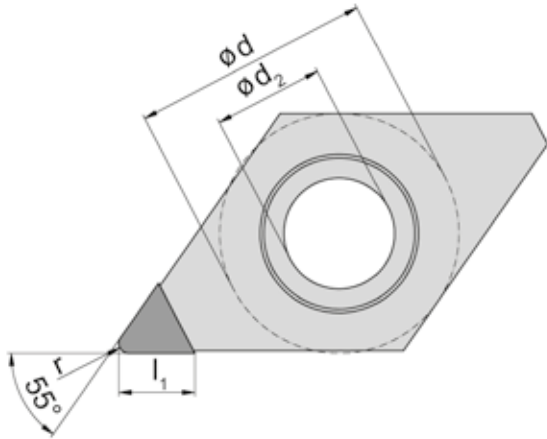
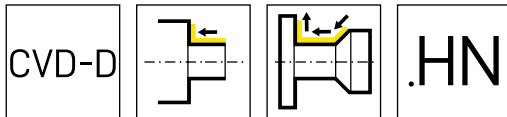
▲ ab Lager
on stock

△ 4 Wochen
4 weeks

Bestellnummer Part number	d	d ₂	s	l ₁	r	α	HD08
CCGT060204N.W.HS	6,35	2,8	2,38	2,5	0,4	7°	▲
CCGT09T304N.W.HS	9,525	4,4	3,97	4	0,4	7°	▲

Anstellwinkel beachten! Siehe Kapitel „D“.
Please note the approach angle! See chapter „D“.

P	-
M	-
K	-
N	●
S	-
H	-

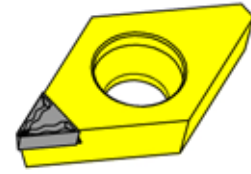
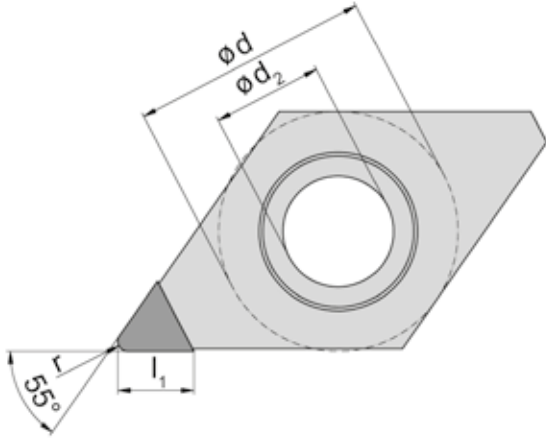
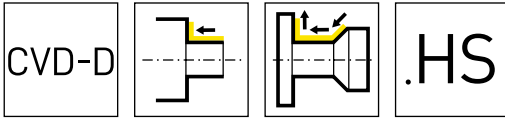


HM-Sorten
Carbide grades

▲ ab Lager
on stock

△ 4 Wochen
4 weeks

Bestellnummer Part number	d	d ₂	s	l ₁	r	HD08
DCGT070202N.HN	6,35	2,8	2,38	2,5	0,2	▲
DCGT070204N.HN	6,35	2,8	2,38	2,5	0,4	▲
DCGT070208N.HN	6,35	2,8	2,38	2,5	0,8	▲
DCGT11T302N.HN	9,525	4,4	3,97	2,5	0,2	▲
DCGT11T304N.HN	9,525	4,4	3,97	2,5	0,4	▲
DCGT11T308N.HN	9,525	4,4	3,97	2,5	0,8	▲
						P -
						M -
						K -
						N ●
						S -
						H -

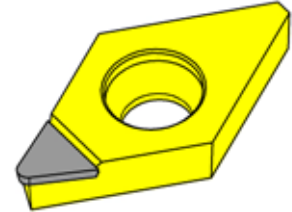
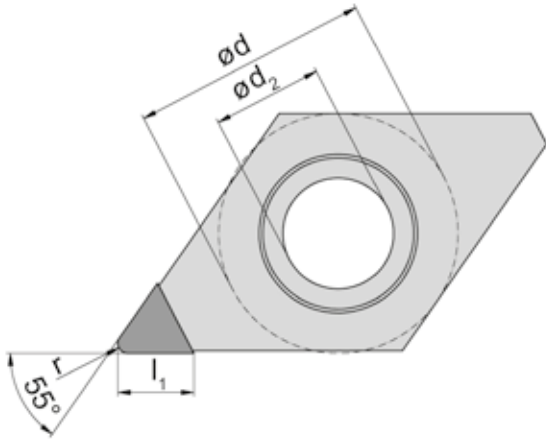
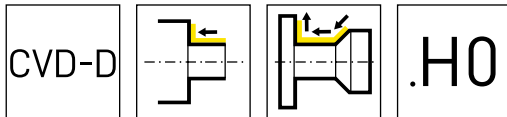


HM-Sorten
Carbide grades

▲ ab Lager
on stock

△ 4 Wochen
4 weeks

Bestellnummer Part number	d	d ₂	s	l ₁	r	HD08
DCGT070201N.HS	6,35	2,8	2,38	2,5	0,1	▲
DCGT070202N.HS	6,35	2,8	2,38	2,5	0,2	▲
DCGT070204N.HS	6,35	2,8	2,38	2,5	0,4	▲
DCGT070208N.HS	6,35	2,8	2,38	2,5	0,8	▲
DCGT11T301N.HS	9,525	4,4	3,97	2,5	0,1	▲
DCGT11T302N.HS	9,525	4,4	3,97	2,5	0,2	▲
DCGT11T304N.HS	9,525	4,4	3,97	2,5	0,4	▲
DCGT11T308N.HS	9,525	4,4	3,97	2,5	0,8	▲
DCGT11T312N.HS	9,525	4,4	3,97	2,5	1,2	▲
						P -
						M -
						K -
						N ●
						S -
						H -

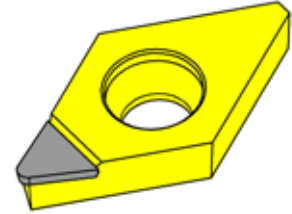
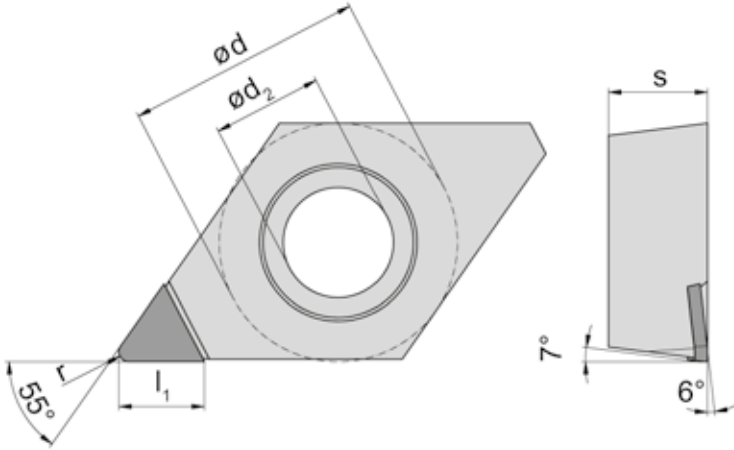
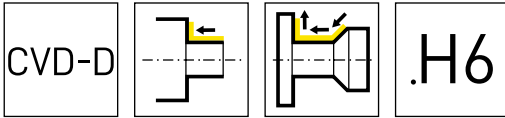


HM-Sorten
Carbide grades

▲ ab Lager
on stock

△ 4 Wochen
4 weeks

Bestellnummer Part number	d	d ₂	s	l ₁	r	HD08
DCGW070201N.H0	6,35	2,8	2,38	3	0,1	▲
DCGW070202N.H0	6,35	2,8	2,38	3	0,2	▲
DCGW070204N.H0	6,35	2,8	2,38	3	0,4	▲
DCGW070208N.H0	6,35	2,8	2,38	3	0,8	▲
DCGW11T301N.H0	9,525	4,4	3,97	3	0,1	▲
DCGW11T302N.H0	9,525	4,4	3,97	3	0,2	▲
DCGW11T304N.H0	9,525	4,4	3,97	3	0,4	▲
DCGW11T308N.H0	9,525	4,4	3,97	3	0,8	▲
						P -
						M -
						K -
						N ●
						S -
						H -

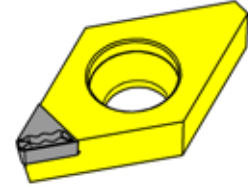
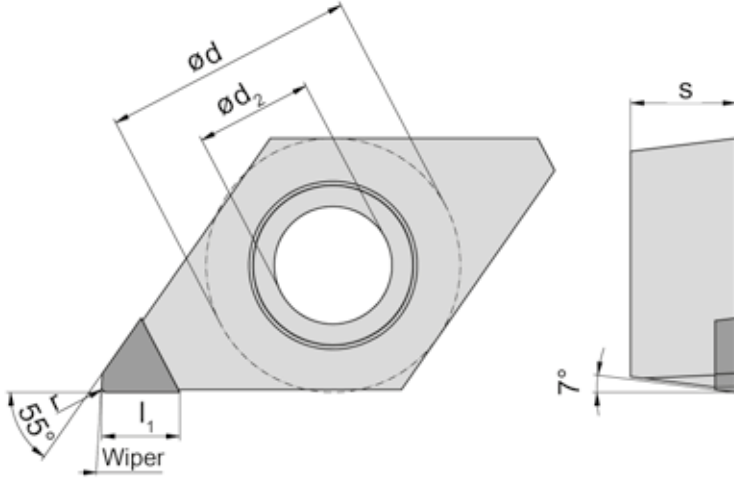
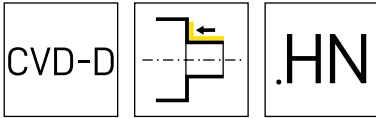


HM-Sorten
Carbide grades

▲ ab Lager
on stock

△ 4 Wochen
4 weeks

Bestellnummer Part number	d	d ₂	s	l ₁	r	HD08
DCGT070201N.H6	6,35	2,8	2,38	3	0,1	▲
DCGT070202N.H6	6,35	2,8	2,38	3	0,2	▲
DCGT070204N.H6	6,35	2,8	2,38	3	0,4	▲
DCGT11T301N.H6	9,525	4,4	3,97	3	0,1	▲
DCGT11T302N.H6	9,525	4,4	3,97	3	0,2	▲
DCGT11T304N.H6	9,525	4,4	3,97	3	0,4	▲
DCGT11T308N.H6	9,525	4,4	3,97	3	0,8	▲
						P -
						M -
						K -
						N ●
						S -
						H -



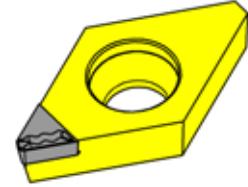
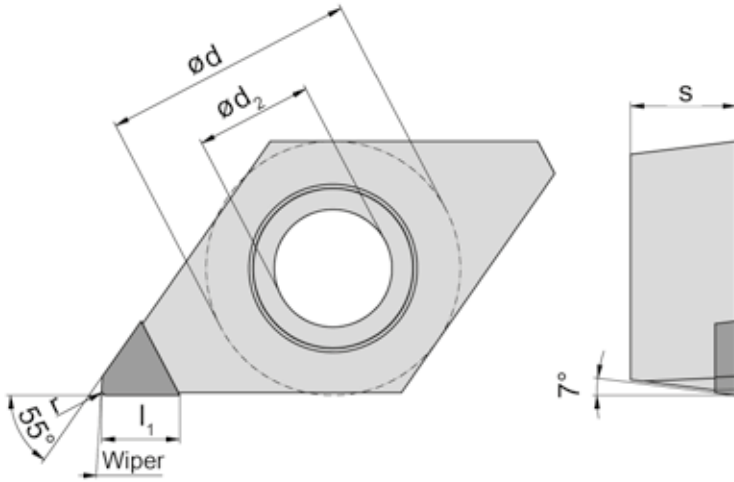
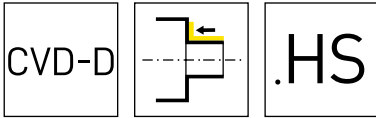
HM-Sorten
Carbide grades

▲ ab Lager
on stock

Δ 4 Wochen
4 weeks

Bestellnummer Part number	d	d ₁	s	l ₁	r	HD08
DCGT11T304R.W.HN	9,525	4,4	3,97	2,5	0,4	▲
						P -
						M -
						K -
						N ●
						S -
						H -

Anstellwinkel beachten! Siehe Kapitel „D“.
Please note the approach angle! See chapter „D“.



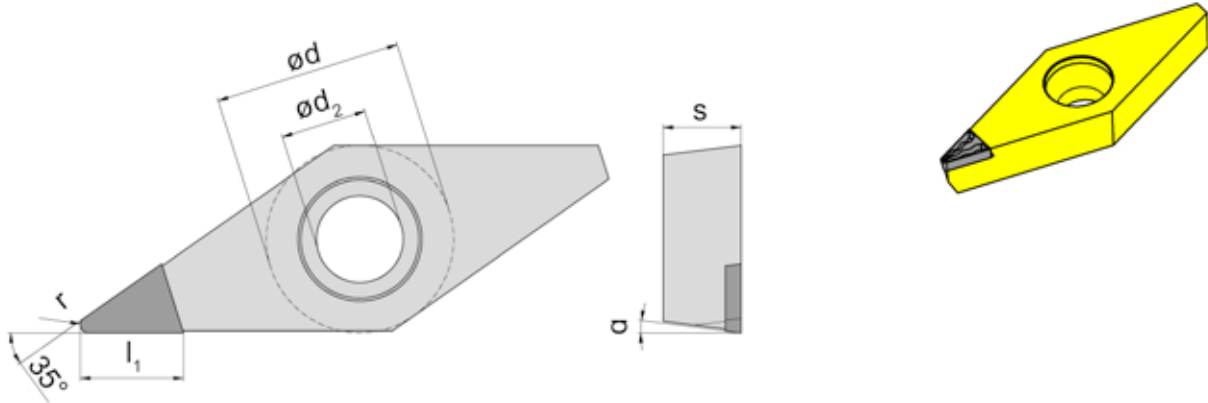
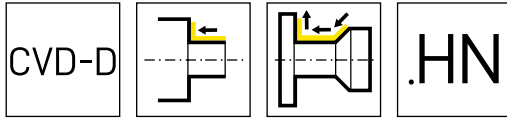
HM-Sorten
Carbide grades

▲ ab Lager
on stock

△ 4 Wochen
4 weeks

Bestellnummer Part number	d	d ₁	s	l ₁	r	HD08
DCGT070202R.W.HS	6,35	2,8	2,38	2,5	0,2	▲
DCGT070204L.W.HS	6,35	2,8	2,38	2,5	0,4	▲
DCGT070204R.W.HS	6,35	2,8	2,38	2,5	0,4	▲
DCGT11T304L.W.HS	9,525	4,4	3,97	2,5	0,4	▲
DCGT11T304R.W.HS	9,525	4,4	3,97	2,5	0,4	▲
						P -
						M -
						K -
						N ●
						S -
						H -

Anstellwinkel beachten! Siehe Kapitel „D“.
Please note the approach angle! See chapter „D“.

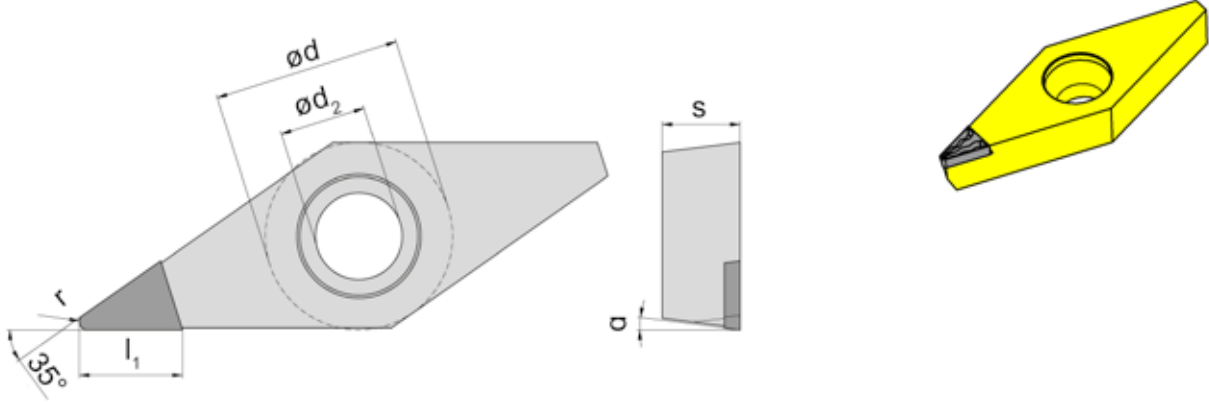
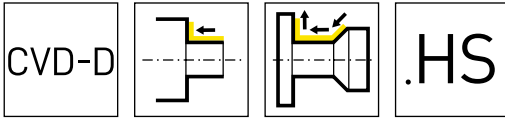


HM-Sorten
Carbide grades

▲ ab Lager
on stock

△ 4 Wochen
4 weeks

Bestellnummer Part number	d	d ₂	s	l ₁	r	α	HD08
VCGT110302N.HN	6,35	2,8	3,18	2,5	0,2	7°	▲
VCGT110304N.HN	6,35	2,8	3,18	2,5	0,4	7°	▲
VCGT160404N.HN	9,525	4,4	4,76	2,5	0,4	7°	▲
VCGT160408N.HN	9,525	4,4	4,76	2,5	0,8	7°	▲
							P -
							M -
							K -
							N ●
							S -
							H -

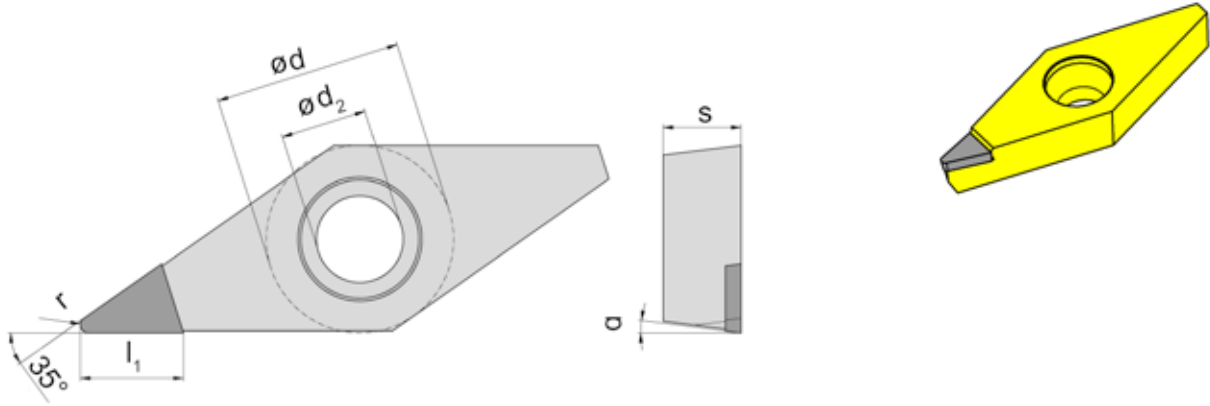
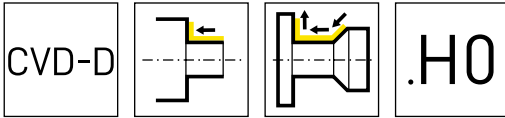


HM-Sorten
Carbide grades

▲ ab Lager
on stock

△ 4 Wochen
4 weeks

Bestellnummer Part number	d	d ₂	s	l ₁	r	α	HD08
VCGT070201N.HS	3,97	2,25	2,38	2,5	0,1	7°	▲
VCGT070202N.HS	3,97	2,25	2,38	2,5	0,2	7°	▲
VCGT070204N.HS	3,97	2,25	2,38	2,5	0,4	7°	▲
VCGT110301N.HS	6,35	2,8	3,18	2,5	0,1	7°	▲
VCGT110302N.HS	6,35	2,8	3,18	2,5	0,2	7°	▲
VCGT110304N.HS	6,35	2,8	3,18	2,5	0,4	7°	▲
VCGT110308N.HS	6,35	2,8	3,18	2,5	0,8	7°	▲
VCGT160401N.HS	9,525	4,4	4,76	2,5	0,1	7°	▲
VCGT160402N.HS	9,525	4,4	4,76	2,5	0,2	7°	▲
VCGT160404N.HS	9,525	4,4	4,76	2,5	0,4	7°	▲
VCGT160408N.HS	9,525	4,4	4,76	2,5	0,8	7°	▲
							P -
							M -
							K -
							N ●
							S -
							H -

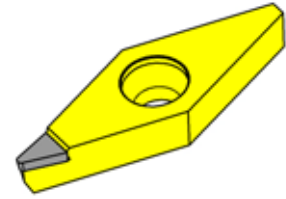
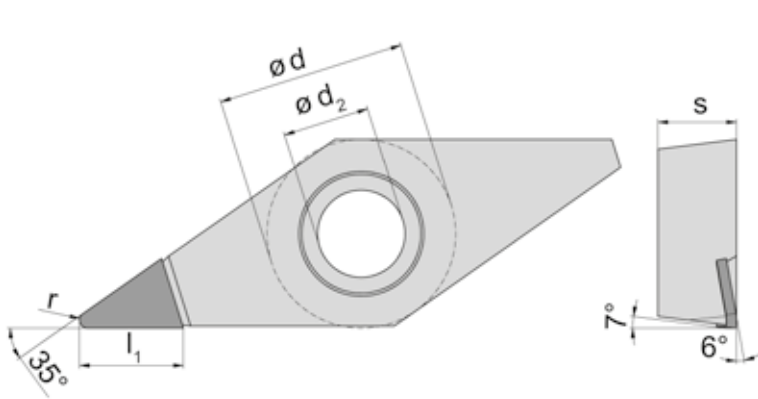
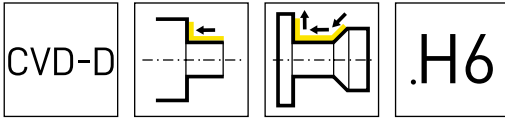


HM-Sorten
Carbide grades

▲ ab Lager
on stock

△ 4 Wochen
4 weeks

Bestellnummer Part number	d	d ₂	s	l ₁	r	α	HD08
VCGW110301N.H0	6,35	2,8	3,18	3	0,1	7°	▲
VCGW110302N.H0	6,35	2,8	3,18	3	0,2	7°	▲
VCGW110304N.H0	6,35	2,8	3,18	3	0,4	7°	▲
VCGW110308N.H0	6,35	2,8	3,18	3	0,8	7°	▲
VCGW160402N.H0	9,525	4,4	4,76	3	0,2	7°	▲
VCGW160404N.H0	9,525	4,4	4,76	3	0,4	7°	▲
VCGW160408N.H0	9,525	4,4	4,76	3	0,8	7°	▲
VCGW160412N.H0	9,525	4,4	4,76	3	1,2	7°	△
							P -
							M -
							K -
							N ●
							S -
							H -



HM-Sorten
Carbide grades

▲ ab Lager
on stock

△ 4 Wochen
4 weeks

Bestellnummer Part number	d	d ₂	s	l ₁	r	HD08
VCGT110301N.H6	6,35	2,8	3,18	3	0,1	▲
VCGT110302N.H6	6,35	2,8	3,18	3	0,2	▲
VCGT110304N.H6	6,35	2,8	3,18	3	0,4	▲
VCGT160402N.H6	9,525	4,4	4,76	3	0,2	▲
VCGT160404N.H6	9,525	4,4	4,76	3	0,4	▲
VCGT160408N.H6	9,525	4,4	4,76	3	0,8	▲
VCGT160412N.H6	9,525	4,4	4,76	3	1,2	▲
						P -
						M -
						K -
						N ●
						S -
						H -

Werkstoff Material	Ausführung Version	Schnittgeschwindigkeit v_c Cutting speed v_c		Empfohlene Kühlung Recommended Coolant
		min	max	
Al-Knetlegierungen Al-wrought alloys	.HS. / .HN	150	4500	Emulsion Emulsion
Untereutektisches Aluminium Aluminium alloys up to 12% Si content	.HS. / .HN	100	3500	Emulsion Emulsion
Übereutektisches Aluminium Aluminium alloys with 12-20% Si content	.HN / .H0	80	1500	Emulsion Emulsion
Magnesium Magnesium	.HS. / .HN	100	4000	Emulsion Emulsion
Kupfer, Bronze, Messing bleifrei Copper, Bronze, Brass without lead	.HF / .HS	90	1600	Öl Oil
Kupfer OFHC, Wolfram-Kupfer OFHC Copper, Tungsten copper	.H6 / .HS	50	800	Öl Oil
Zink, Messing (MS58) Zinc, Brass (MS58)	.H0 / .HS	100	1800	Öl Oil
Neusilber, Kupfer-Nickel-Legierungen Nickel silver, Copper-nickel-alloys	.H6 / .HS	80	450	Emulsion Emulsion
Titan, Molybdän, Platin, Iridium Titanium, Molybdenum, Platin, Iridium	.H6 / .HS	40	250	Emulsion Emulsion
Graphit Graphite	.H0	50	1000	Luft Air
Hartmetall und Keramik, fertig gesintert Carbide and ceramik, sintered	.H0	25	80	Luft Air
Hartmetall und Keramik, vorgesintert Carbide and ceramik, presintered	.H0	40	100	Luft Air
Kunststoffe, Faserverbundwerkstoffe Synthetics, Reinforced plastics	.H6	120	1700	Luft Air
GFK GFRP	.H6 / .H0	100	500	Luft Air
CFK CFRP	.H6 / .H0	80	300	Luft Air

Geometrie .HS
Geometry



schlichten
finishing

Geometrie .HN
Geometry



schruppen
roughing

Werkstoff Material	Eckenradius Corner radius [mm]	HORN 3D-Spanleitstufe HORN 3D chip breaker .HS				HORN 3D-Spanleitstufe HORN 3D chip breaker .HN			
		Schnitttiefe Depth of cut a_p [mm]		Vorschub Feed rate f [mm/U] [mm/rev]		Schnitttiefe Depth of cut a_p [mm]		Vorschub Feed rate f [mm/U] [mm/rev]	
		min	max	min	max	min	max	min	max
		Aluminium, Knetlegierungen Aluminium, Wrought alloys	0,1	0,07	0,4	0,01	0,05	-	-
0,2	0,08		0,9	0,02	0,1	0,2	2,2	0,05	0,15
0,4	0,12		1,4	0,04	0,2	0,4	2,7	0,1	0,3
0,8	0,18		1,9	0,08	0,4	0,7	3,2	0,2	0,6
1,2	0,25		2,4	0,12	0,6	0,9	3,7	0,25	0,9

Bei der Schnitttiefe a_p ist der Anstellwinkel des eingesetzten Klemmhalters zu beachten.
HS / HN = Das Maß l_1 entspricht der effektiven Länge der Geometrie!

Please consider the a_p in relation to the approach angle of the toolholder.
HS / HN = l_1 is according to the effective length of the geometry!

Schneidplatte
Insert
105



Seite/Page
84-88



Seite/Page
89-91

Schnittdaten
Cutting data

Seite/Page
110-111,

Supermini

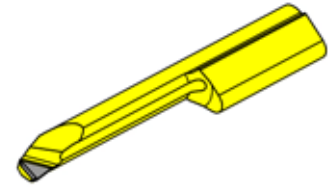
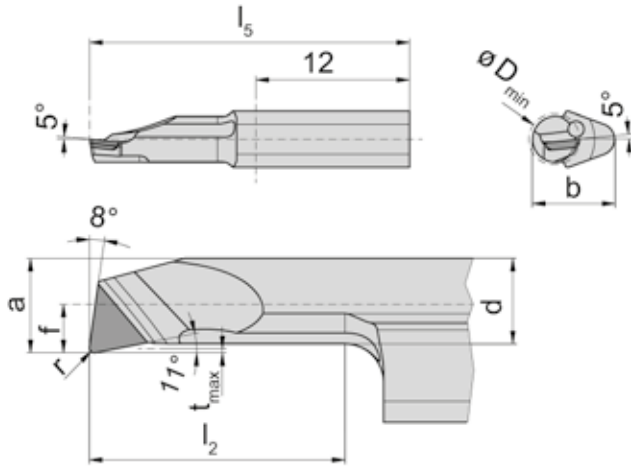
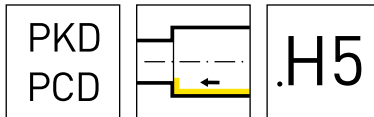


**CVD-Dickschicht und
PKD-bestückt mit HORN
3D-Geometrien**

Die passenden Halter finden Sie in
unserem Katalog Supermini & Mini

**CVD-D and PCD
tipped with HORN
3D geometries**

For holder please see our
catalogue Supermini & Mini

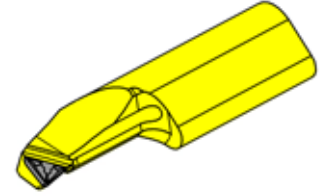
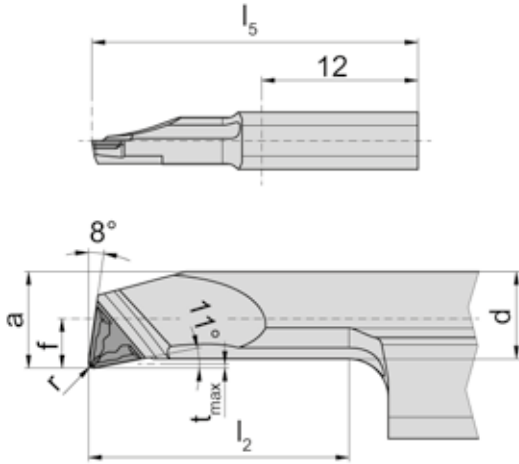
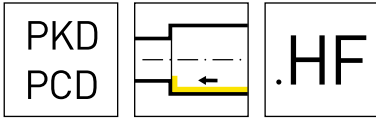


R = rechts wie gezeichnet
R = right hand version shown

▲ ab Lager
on stock

HM-Sorten
Carbide grades
Δ 4 Wochen
4 weeks

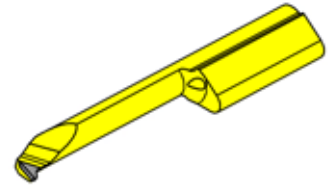
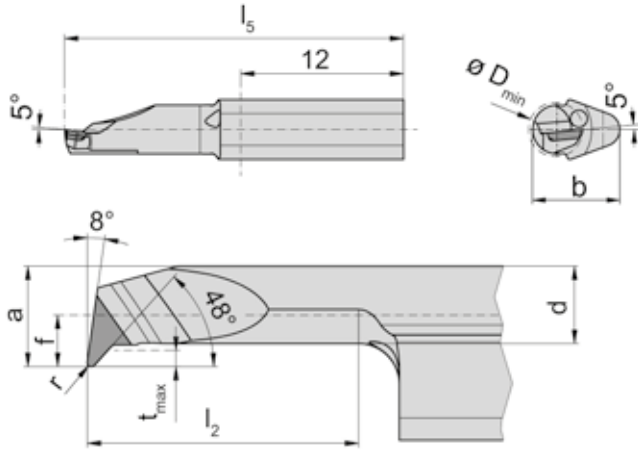
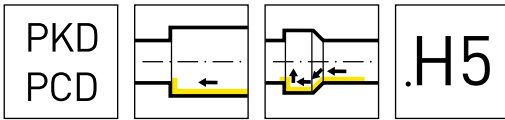
Bestellnummer Part number	r	f	a	d	b	l_2	l_5	t_{max}	D_{min}	HIS	PD75
R105.1002.1.3.H5.P	0,2	1,4	2,7	2,45	5,9	10	25	0,15	3	105123	▲
R105.1002.1.4.H5.P	0,2	1,9	3,7	3,35	6,4	10	25	0,15	4	105124	▲
R105.1002.1.5.H5.P	0,2	2,3	4,7	4,35	7	10	25	0,15	5	105125	▲
R105.1002.3.3.H5.P	0,2	1,4	2,7	2,45	5,9	20	35	0,15	3	105123	▲
R105.1002.3.4.H5.P	0,2	1,9	3,7	3,35	6,4	20	35	0,15	4	105124	▲
R105.1002.4.5.H5.P	0,2	2,3	4,7	4,35	7	25	40	0,15	5	105125	▲
R105.1004.1.5.H5.P	0,4	2,3	4,7	4,35	7	10	25	0,15	5	105125	▲
R105.1004.4.5.H5.P	0,4	2,3	4,7	4,35	7	25	40	0,15	5	105125	▲
											P -
											M -
											K -
											N ●
											S -
											H -



R = rechts wie gezeichnet
R = right hand version shown

HM-Sorten
Carbide grades
▲ ab Lager
on stock
Δ 4 Wochen
4 weeks

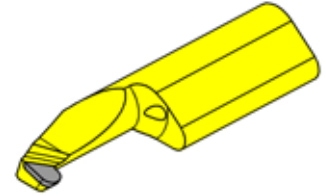
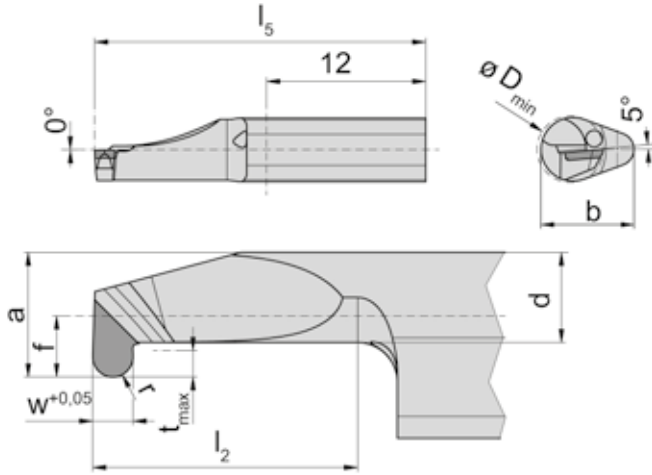
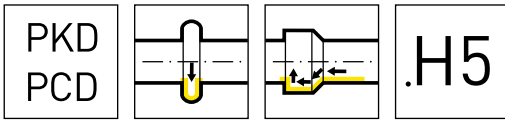
Bestellnummer Part number	r	f	a	d	b	l ₂	l ₅	t _{max}	D _{min}	HIS	PD75
R105.1002.1.4.HF.P	0,2	1,9	3,7	3,35	6,4	10	25	0,15	4	105124	▲
R105.1002.1.5.HF.P	0,2	2,3	4,7	4,35	7	10	25	0,15	5	105125	▲
R105.1002.3.4.HF.P	0,2	1,9	3,7	3,35	6,4	20	35	0,15	4	105124	▲
R105.1002.4.5.HF.P	0,2	2,3	4,7	4,35	7	25	40	0,15	5	105125	▲
R105.1004.1.5.HF.P	0,4	2,3	4,7	4,35	7	10	25	0,15	5	105125	▲
R105.1004.4.5.HF.P	0,4	2,3	4,7	4,35	7	25	40	0,15	5	105125	▲
											P -
											M -
											K -
											N ●
											S -
											H -



R = rechts wie gezeichnet
R = right hand version shown

HM-Sorten
Carbide grades
▲ ab Lager
on stock
Δ 4 Wochen
4 weeks

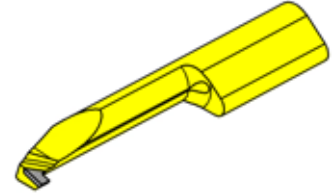
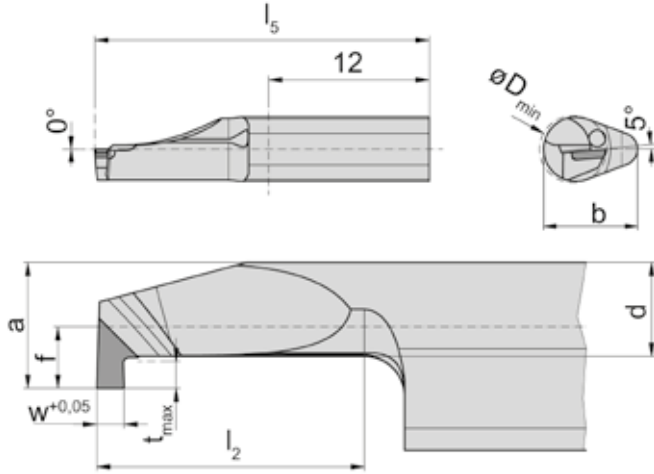
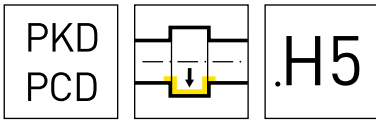
Bestellnummer Part number	r	f	a	d	b	l ₂	l ₅	t _{max}	D _{min}	HIS	PD75
R105.4701.1.4.H5.P	0,15	1,9	3,7	2,85	6,4	10	25	0,6	4	105124	▲
R105.4701.3.4.H5.P	0,15	1,9	3,7	2,85	6,4	20	35	0,6	4	105124	▲
R105.4701.3.6.H5.P	0,15	3,3	5,7	4,85	7	20	35	0,6	6	105125	▲
R105.4701.5.6.H5.P	0,15	3,3	5,7	4,85	7	30	45	0,6	6	105125	▲
											P -
											M -
											K -
											N ●
											S -
											H -



R = rechts wie gezeichnet
R = right hand version shown

HM-Sorten
Carbide grades
▲ ab Lager
on stock
Δ 4 Wochen
4 weeks

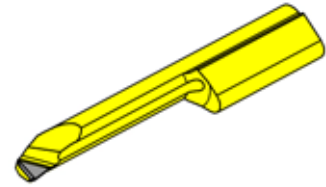
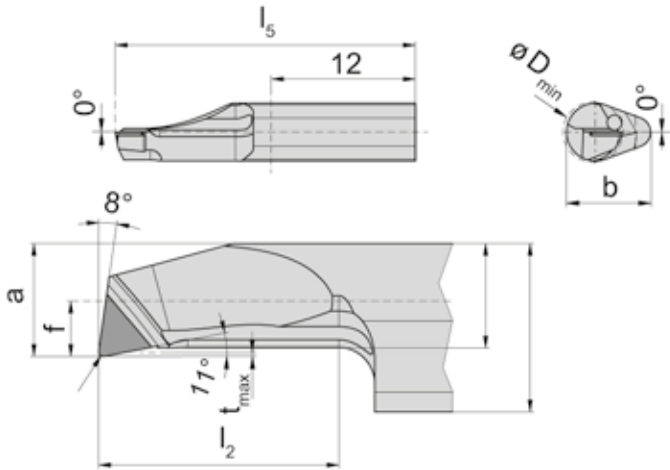
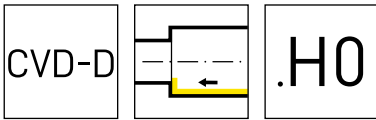
Bestellnummer Part number	w	r	f	a	d	b	l_2	l_5	t_{max}	D_{min}	HIS	PD75
R105.VR07.1.5.H5.P	1,5	0,75	2,3	4,7	3,4	7	10	25	1	5	105125	▲
												P -
												M -
												K -
												N ●
												S -
												H -



R = rechts wie gezeichnet
R = right hand version shown

HM-Sorten
Carbide grades
▲ ab Lager
on stock
Δ 4 Wochen
4 weeks

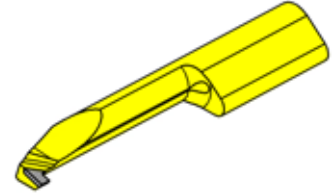
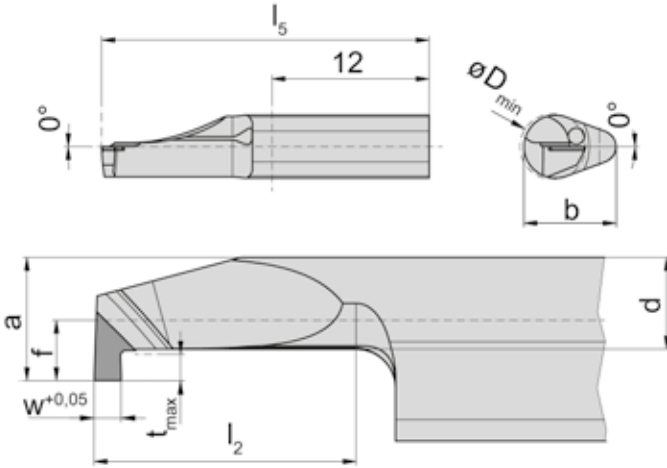
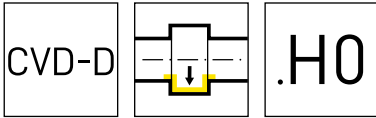
Bestellnummer Part number	w	f	a	d	b	l ₂	l ₅	t _{max}	D _{min}	HIS	PD75
R105.0100.1.5.H5.P	1	2,3	4,7	3,5	7	10	25	1	5	105125	▲
R105.0100.3.5.H5.P	1	2,3	4,7	3,5	7	20	35	1	5	105125	▲
R105.0100.5.5.H5.P	1	2,3	4,7	3,5	7	30	45	1	5	105125	▲
											P -
											M -
											K -
											N ●
											S -
											H -



R = rechts wie gezeichnet
R = right hand version shown

HM-Sorten
Carbide grades
▲ ab Lager
on stock
Δ 4 Wochen
4 weeks

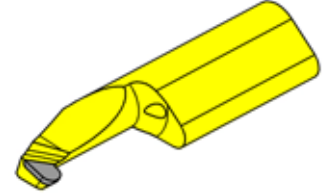
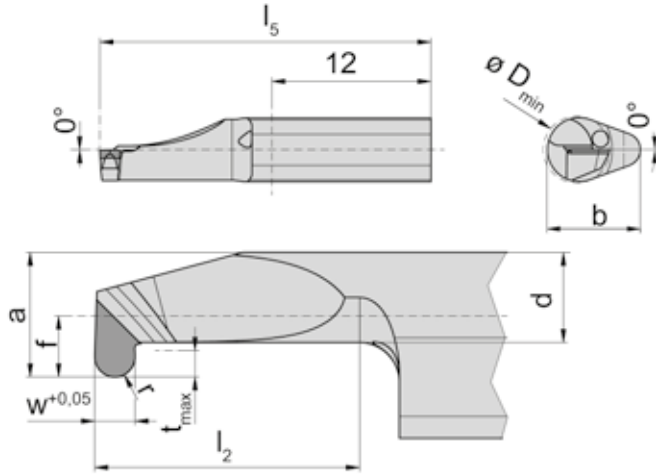
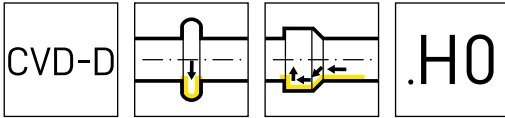
Bestellnummer Part number	r	f	a	d	b	l ₂	l ₅	t _{max}	D _{min}	HIS	HD03
R105.1001.0.15.H0.C	0,1	1,5	1,3	1,05	5,9	6	25	0,15	1,5	105123	▲
R105.1001.2.15.H0.C	0,1	1,5	1,3	1,05	5,9	12	30	0,15	1,5	105123	▲
R105.1001.0.2.H0.C	0,15	1,4	1,8	1,55	5,9	6	25	0,15	2	105123	▲
R105.1001.2.2.H0.C	0,15	1,4	1,8	1,55	5,9	12	30	0,15	2	105123	▲
R105.1002.1.3.H0.C	0,2	1,4	2,7	2,45	5,9	10	25	0,15	3	105123	▲
R105.1002.1.4.H0.C	0,2	1,9	3,7	3,35	6,4	10	25	0,15	4	105124	▲
R105.1002.1.5.H0.C	0,2	2,3	4,7	4,35	7	10	25	0,15	5	105125	▲
R105.1002.3.3.H0.C	0,2	1,4	2,7	2,45	5,9	20	35	0,15	3	105123	▲
R105.1002.3.4.H0.C	0,2	1,9	3,7	3,35	6,4	20	35	0,15	4	105124	▲
R105.1002.4.5.H0.C	0,2	2,3	4,7	4,35	7	25	40	0,15	5	105125	▲
R105.1004.1.5.H0.C	0,4	2,3	4,7	4,35	7	10	25	0,15	5	105125	▲
R105.1004.4.5.H0.C	0,4	2,3	4,7	4,35	7	25	40	0,15	5	105125	▲
											P -
											M -
											K -
											N ●
											S -
											H -



R = rechts wie gezeichnet
R = right hand version shown

HM-Sorten
Carbide grades
▲ ab Lager
on stock
Δ 4 Wochen
4 weeks

Bestellnummer Part number	w	f	a	d	b	l ₂	l ₅	t _{max}	D _{min}	HIS	HD03
R105.0100.1.5.H0.C	1	2,3	4,7	3,5	7	10	25	1	5	105125	▲
R105.0100.3.5.H0.C	1	2,3	4,7	3,5	7	20	35	1	5	105125	▲
R105.0100.5.5.H0.C	1	2,3	4,7	3,5	7	30	45	1	5	105125	▲
											P -
											M -
											K -
											N ●
											S -
											H -



R = rechts wie gezeichnet
R = right hand version shown

HM-Sorten
Carbide grades
▲ ab Lager
on stock
Δ 4 Wochen
4 weeks

Bestellnummer Part number	w	r	f	a	d	b	l_2	l_5	t_{max}	D_{min}	HIS	HD03
R105.VR07.1.5.H0.C.	1,5	0,75	2,3	4,7	3,4	7	10	25	1	5	105125	▲
												P -
												M -
												K -
												N ●
												S -
												H -

Schneidplatte
Insert
107/108/111/114

PKD
PCD

Seite/Page
94-95, 97-98,
100-101, 103-106

CVD-D

Seite/Page
96, 99, 102, 107-109

Schnittdaten
Cutting data

Seite/Page
110-111,

Mini

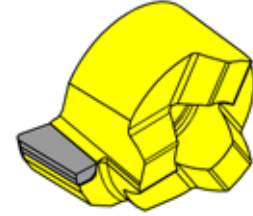
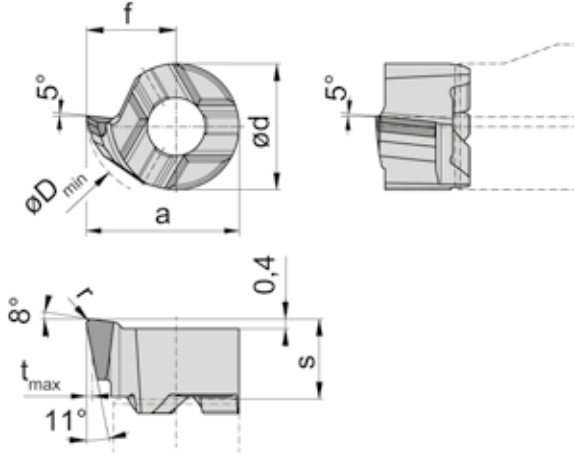
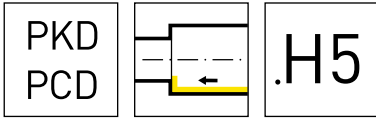


**CVD-Dickschicht und
PKD-bestückt mit HORN
3D-Geometrien**

Die passenden Halter finden Sie in
unserem Katalog SUPERMINI & MINI

**CVD-D and PCD tipped
inserts with HORN 3D
geometries**

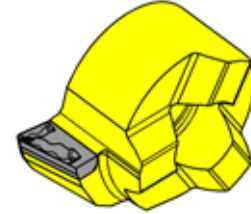
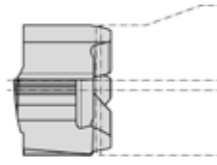
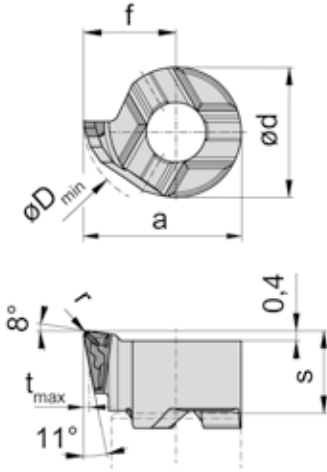
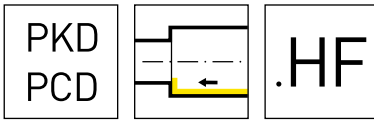
For holder please see our
catalogue SUPERMINI & MINI



R = rechts wie gezeichnet
R = right hand version shown

HM-Sorten
Carbide grades
▲ ab Lager
on stock
Δ 4 Wochen
4 weeks

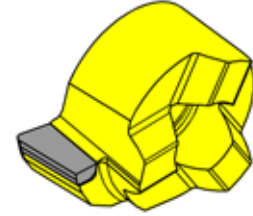
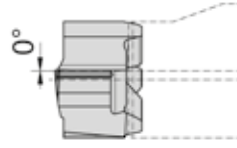
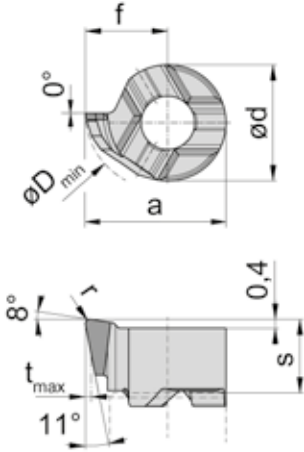
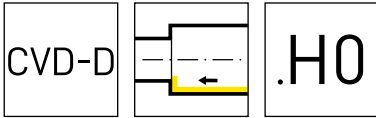
Bestellnummer Part number	s	f	a	r	d	t _{max}	D _{min}	HIS	PD75
R107.1002.1.H5.P	3,3	3,7	6,3	0,2	5,2	0,3	6,8	107052R	▲
R107.1004.1.H5.P	3,3	3,7	6,3	0,4	5,2	0,3	6,8	107052R	▲
									P -
									M -
									K -
									N ●
									S -
									H -



R = rechts wie gezeichnet
R = right hand version shown

HM-Sorten
Carbide grades
▲ ab Lager
on stock
Δ 4 Wochen
4 weeks

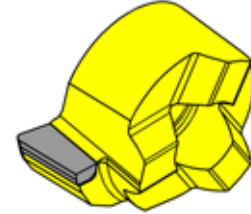
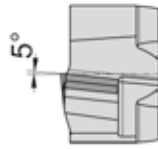
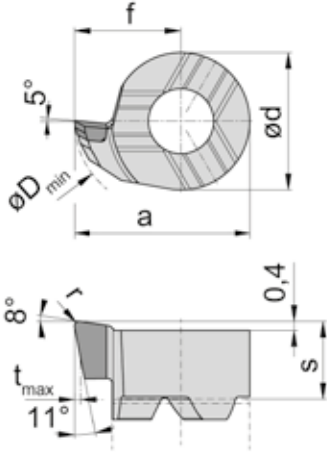
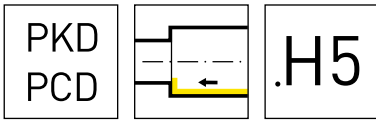
Bestellnummer Part number	s	f	a	r	d	t _{max}	D _{min}	HIS	PD75
R107.1002.1.HF.P	3,3	3,7	6,3	0,2	5,2	0,3	6,8	107052R	▲
									P -
									M -
									K -
									N ●
									S -
									H -



R = rechts wie gezeichnet
R = right hand version shown

HM-Sorten
Carbide grades
▲ ab Lager
on stock
Δ 4 Wochen
4 weeks

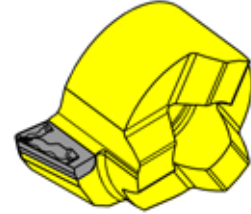
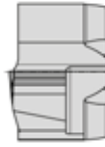
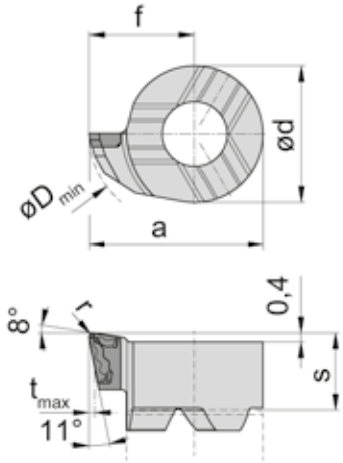
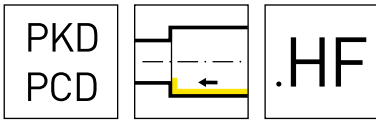
Bestellnummer Part number	s	f	a	r	d	t _{max}	D _{min}	HIS	HD03
R107.1002.1.H0.C	3,3	3,7	6,3	0,2	5,2	0,3	6,8	107052R	▲
R107.1004.1.H0.C	3,3	3,7	6,3	0,4	5,2	0,3	6,8	107052R	▲
									P -
									M -
									K -
									N ●
									S -
									H -



R = rechts wie gezeichnet
R = right hand version shown

HM-Sorten
Carbide grades
▲ ab Lager
on stock
Δ 4 Wochen
4 weeks

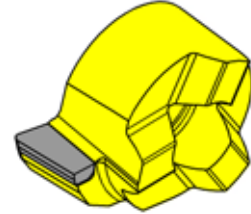
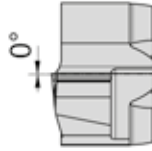
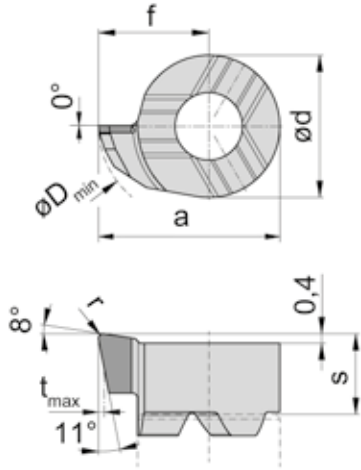
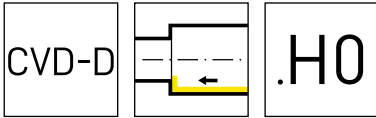
Bestellnummer Part number	s	f	a	r	d	t _{max}	D _{min}	HIS	PD75
R108.1002.H5.P	3,4	4,65	7,65	0,2	6	0,3	7,8	306060R	▲
R108.1004.H5.P	3,4	4,65	7,65	0,4	6	0,3	7,8	306060R	▲
									P -
									M -
									K -
									N ●
									S -
									H -



R = rechts wie gezeichnet
R = right hand version shown

HM-Sorten
Carbide grades
▲ ab Lager
on stock
Δ 4 Wochen
4 weeks

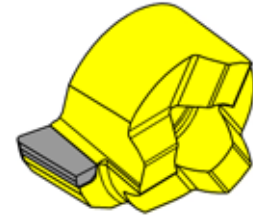
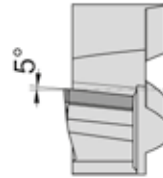
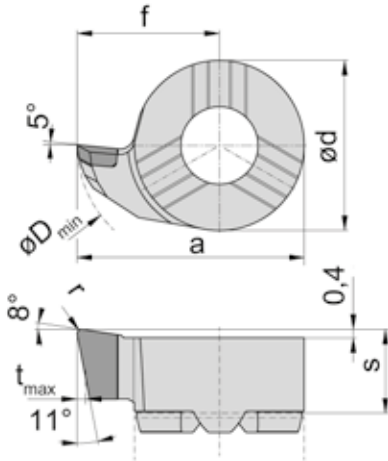
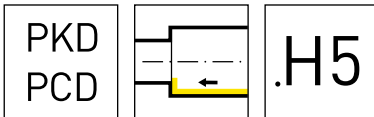
Bestellnummer Part number	s	f	a	r	d	t _{max}	D _{min}	HIS	PD75
R108.1002.HF.P	3,4	4,65	7,65	0,2	6	0,3	7,8	306060R	▲
R108.1004.HF.P	3,4	4,65	7,65	0,4	6	0,3	7,8	306060R	▲
									P -
									M -
									K -
									N ●
									S -
									H -



R = rechts wie gezeichnet
R = right hand version shown

HM-Sorten
Carbide grades
▲ ab Lager
on stock
Δ 4 Wochen
4 weeks

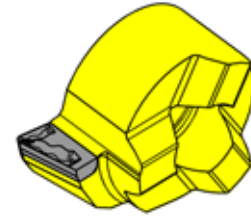
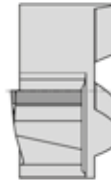
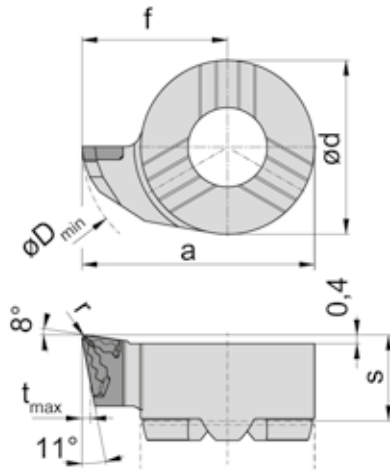
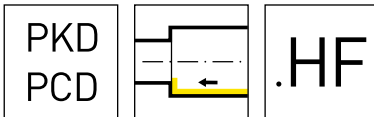
Bestellnummer Part number	s	f	a	r	d	t _{max}	D _{min}	HIS	HD03
R108.1002.H0.C	3,4	4,65	7,65	0,2	6	0,3	7,8	306060R	▲
R108.1004.H0.C	3,4	4,65	7,65	0,4	6	0,3	7,8	306060R	▲
									P -
									M -
									K -
									N ●
									S -
									H -



R = rechts wie gezeichnet
R = right hand version shown

HM-Sorten
Carbide grades
▲ ab Lager
on stock
Δ 4 Wochen
4 weeks

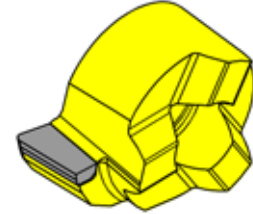
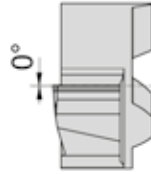
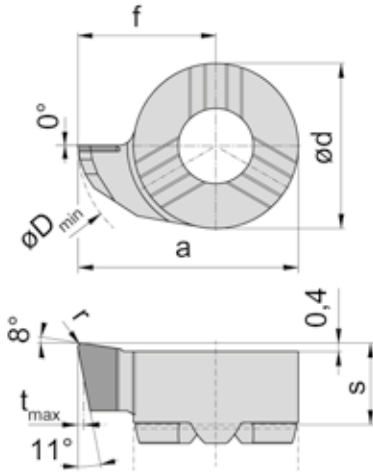
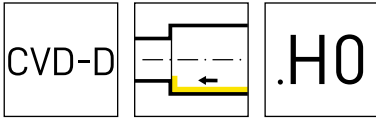
Bestellnummer Part number	s	f	a	r	d	t _{max}	D _{min}	HIS	PD75
R111.1002.H5.P	3,95	6,7	10,7	0,2	8	0,4	11	308080R	▲
R111.1004.H5.P	3,95	6,7	10,7	0,4	8	0,4	11	308080R	▲
									P -
									M -
									K -
									N ●
									S -
									H -



R = rechts wie gezeichnet
R = right hand version shown

HM-Sorten
Carbide grades
▲ ab Lager
on stock
Δ 4 Wochen
4 weeks

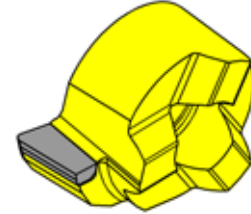
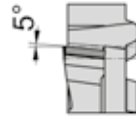
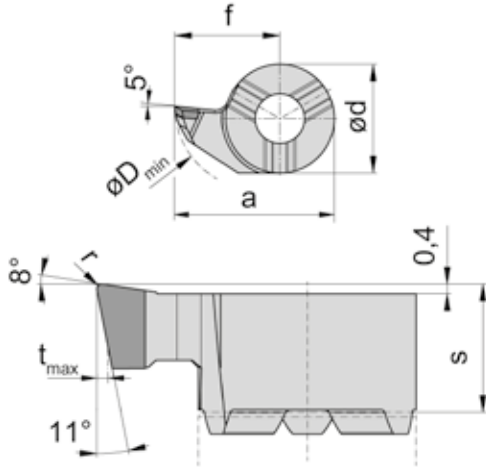
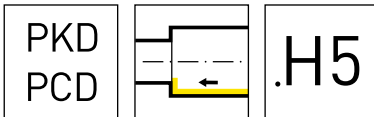
Bestellnummer Part number	s	f	a	r	d	t _{max}	D _{min}	HIS	PD75
R111.1002.HF.P	3,95	6,7	10,7	0,2	8	0,4	11	308080R	▲
R111.1004.HF.P	3,95	6,7	10,7	0,4	8	0,4	11	308080R	▲
									P -
									M -
									K -
									N ●
									S -
									H -



R = rechts wie gezeichnet
R = right hand version shown

HM-Sorten
Carbide grades
▲ ab Lager
on stock
Δ 4 Wochen
4 weeks

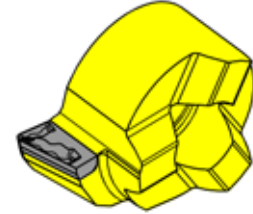
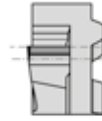
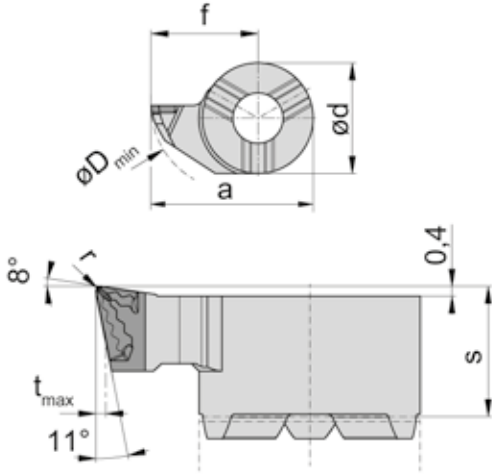
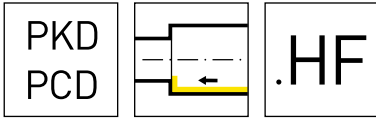
Bestellnummer Part number	s	f	a	r	d	t _{max}	D _{min}	HIS	HD03
R111.1002.H0.C	3,95	6,7	10,7	0,2	8	0,4	11	308080R	▲
R111.1004.H0.C	3,95	6,7	10,7	0,4	8	0,4	11	308080R	▲
									P -
									M -
									K -
									N ●
									S -
									H -



R = rechts wie gezeichnet
R = right hand version shown

HM-Sorten
Carbide grades
▲ ab Lager
on stock
Δ 4 Wochen
4 weeks

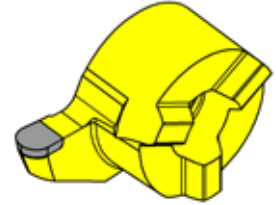
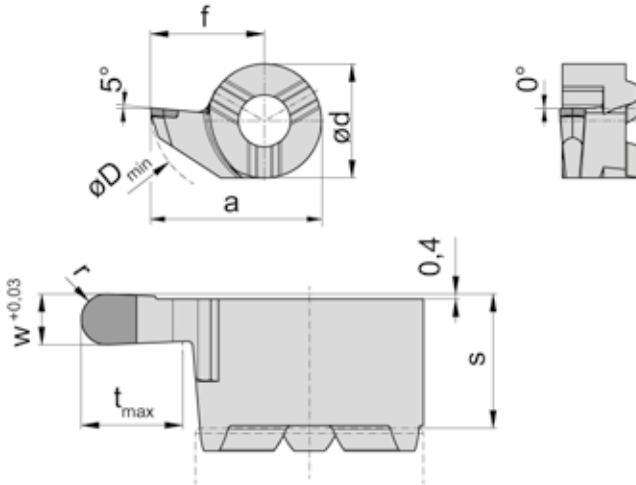
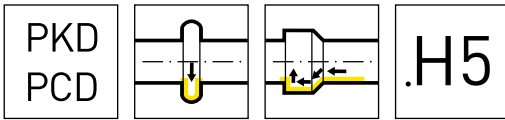
Bestellnummer Part number	s	f	a	r	d	t _{max}	D _{min}	HIS	PD75
R114.1002.H5.P	5,3	8,7	13,2	0,2	9	0,4	13,8	311090R	▲
R114.1004.H5.P	5,3	8,7	13,2	0,4	9	0,4	13,8	311090R	▲
R114.1008.H5.P	5,3	8,7	13,2	0,8	9	0,4	13,8	311090R	▲
									P -
									M -
									K -
									N ●
									S -
									H -



R = rechts wie gezeichnet
R = right hand version shown

HM-Sorten
Carbide grades
▲ ab Lager
on stock
Δ 4 Wochen
4 weeks

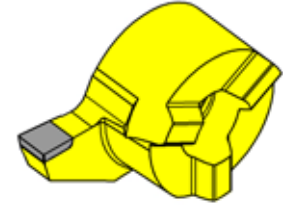
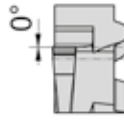
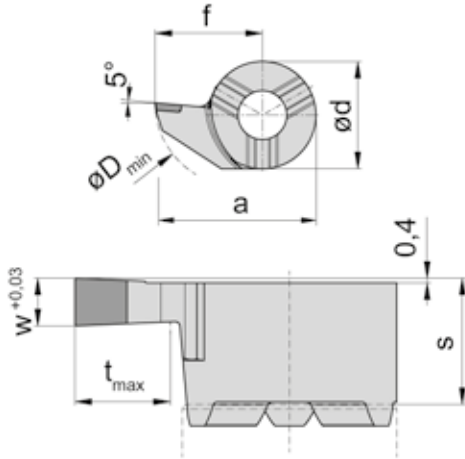
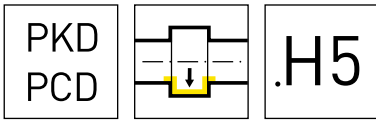
Bestellnummer Part number	s	f	a	r	d	t _{max}	D _{min}	HIS	PD75
R114.1002.HF.P	5,3	8,7	13,2	0,2	9	0,4	13,8	311090R	▲
R114.1004.HF.P	5,3	8,7	13,2	0,4	9	0,4	13,8	311090R	▲
R114.1008.HF.P	5,3	8,7	13,2	0,8	9	0,4	13,8	311090R	▲
									P -
									M -
									K -
									N ●
									S -
									H -



R = rechts wie gezeichnet
R = right hand version shown

HM-Sorten
Carbide grades
▲ ab Lager
on stock
Δ 4 Wochen
4 weeks

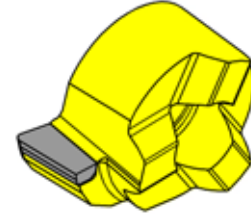
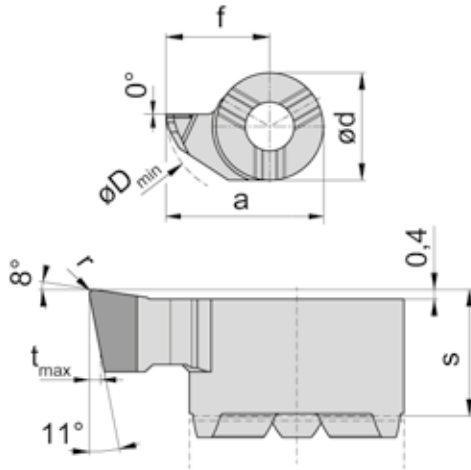
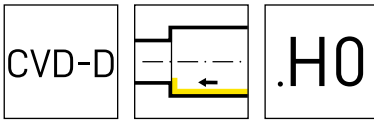
Bestellnummer Part number	w	s	f	a	r	d	t _{max}	D _{min}	HIS	PD75
R114.VR20.H5.P	2	5,3	9	13,5	1	9	4	14	311090R	▲
R114.VR30.H5.P	3	5,3	9	13,5	1,5	9	4	14	311090R	▲
										P -
										M -
										K -
										N ●
										S -
										H -



R = rechts wie gezeichnet
R = right hand version shown

HM-Sorten
Carbide grades
▲ ab Lager
on stock
Δ 4 Wochen
4 weeks

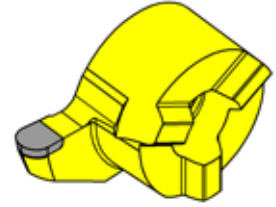
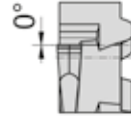
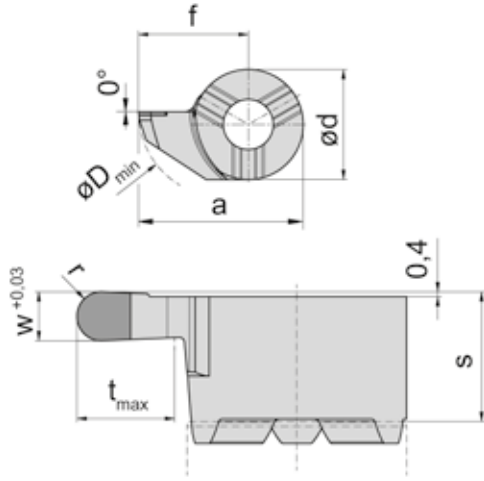
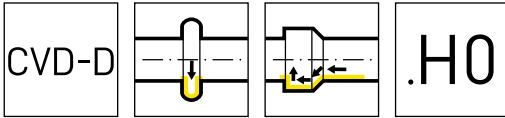
Bestellnummer Part number	w	s	f	a	d	t _{max}	D _{min}	HIS	PD75
R114.0100.H5.P	1	5,3	9	13,5	9	4	14	311090R	▲
R114.0200.H5.P	2	5,3	9	13,5	9	4	14	311090R	▲
R114.0300.H5.P	3	5,3	9	13,5	9	4	14	311090R	▲
									P -
									M -
									K -
									N ●
									S -
									H -



R = rechts wie gezeichnet
R = right hand version shown

HM-Sorten
Carbide grades
▲ ab Lager
on stock
Δ 4 Wochen
4 weeks

Bestellnummer Part number	s	f	a	r	d	t _{max}	D _{min}	HIS	HD03
R114.1002.H0.C	5,3	8,7	13,2	0,2	9	0,4	13,8	311090R	▲
R114.1004.H0.C	5,3	8,7	13,2	0,4	9	0,4	13,8	311090R	▲
R114.1008.H0.C	5,3	8,7	13,2	0,8	9	0,4	13,8	311090R	▲
									P -
									M -
									K -
									N ●
									S -
									H -

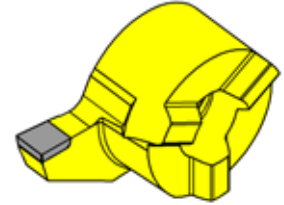
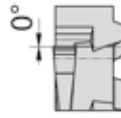
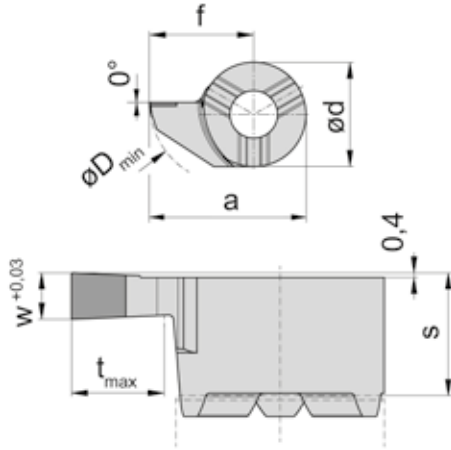
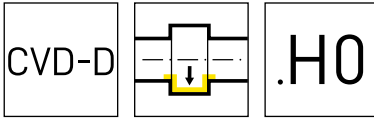


R = rechts wie gezeichnet
R = right hand version shown

▲ ab Lager
on stock

HM-Sorten
Carbide grades
Δ 4 Wochen
4 weeks

Bestellnummer Part number	w	s	f	a	r	d	t _{max}	D _{min}	HIS	HD03
R114.VR20.H0.C	2	5,3	9	13,5	1	9	4	14	311090R	▲
R114.VR30.H0.C	3	5,3	9	13,5	1,5	9	4	14	311090R	▲
										P -
										M -
										K -
										N ●
										S -
										H -



R = rechts wie gezeichnet
R = right hand version shown

HM-Sorten
Carbide grades
▲ ab Lager
on stock
Δ 4 Wochen
4 weeks

Bestellnummer Part number	w	s	f	a	d	t _{max}	D _{min}	HIS	HD03
R114.0100.H0.C	1	5,3	9	13,5	9	4	14	311090R	▲
R114.0200.H0.C	2	5,3	9	13,5	9	4	14	311090R	▲
R114.0300.H0.C	3	5,3	9	13,5	9	4	14	311090R	▲
									P -
									M -
									K -
									N ●
									S -
									H -

Werkstoff Material	Ausführung Version	Schnittgeschwindigkeit v_c Cutting speed v_c		Empfohlene Kühlung Recommended Coolant
		min	max	
Al-Knetlegierungen Al-wrought alloys	.HF	150	4500	Emulsion Emulsion
untereutektisches Aluminium Aluminium alloys up to 12% Si content	.HF	100	3500	Emulsion Emulsion
übereutektisches Aluminium Aluminium alloys with 12-20% Si content	.HF	80	1500	Emulsion Emulsion
Magnesium Magnesium	.H5 / .HF	100	4000	Emulsion Emulsion
Kupfer, Bronze, Messing bleifrei Copper, Bronze, Brass without lead	.H5 / .HF	90	1600	Öl Oil
Kupfer OFHC, Wolfram-Kupfer OFHC Copper, Tungsten copper	.H5	50	800	Öl Oil
Zink, Messing (MS58) Zinc, Brass (MS58)	.H5 / .HF	100	1800	Öl Oil
Neusilber, Kupfer-Nickel-Legierungen Nickel silver, Copper-nickel-alloys	.H5	80	450	Emulsion Emulsion
Titan, Molybdän, Platin, Iridium Titanium, Molybdenum, Platin, Iridium	.H5	40	250	Emulsion Emulsion
Graphit Graphite	.H0	50	1000	Luft Air
Hartmetall und Keramik, fertig gesintert Carbide and ceramik, sintered	.H0	25	80	Luft Air
Hartmetall und Keramik, vorgesintert Carbide and ceramik, presintered	.H0	40	100	Luft Air
Kunststoffe, Faserverbundwerkstoffe Synthetics, Reinforced plastics	.H5	120	1700	Luft Air
GFK GFRP	.H5 / .H0	100	500	Luft Air
CFK CFRP	.H5 / .H0	80	300	Luft Air

Geometrie .HF
Geometry



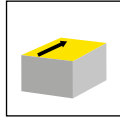
Bohrungsbearbeitung
bore machining

Werkstoff Material	Eckenradius Corner radius [mm]	HORN 3D-Spanleitstufe HORN 3D chip breaker .HF			
		Schnitttiefe a_p [mm] Depth of cut a_p [mm]		Vorschub f [mm/U] Feed rate f [mm/rev]	
		min	max	min	max
Aluminium, Knetlegierungen Aluminium, Wrought alloys	0,2	0,05	1,1	0,05	0,10
	0,4	0,07	1,2	0,06	0,15
Messing bleifrei Brass without lead	0,2	0,05	1,0	0,05	0,10
	0,4	0,1	1,2	0,08	0,15

Bei der Schnitttiefe a_p ist der Anstellwinkel des eingesetzten Klemmhalters zu beachten.
Please consider the a_p in relation to the approach angle of the toolholder.

D_{min} Angabe wird gegebenenfalls durch Materialeigenschaften beeinflusst.
The specified D_{min} value may be affected by material properties.

Aufsteckfräser
Arbour Mounted Cutter
DTM



Seite/Page
114, 116,



Seite/Page
115

Schneidplatte
Insert
DTS



Seite/Page
117, 121

Aufnahmedorn
Arbor

Seite/Page
122-123

DTM



PKD / CVD
Planfräswerkzeug
System DTM

Planfräsen mit μ -genauer
Justierung für optimale
Oberflächen

PCD / CVD
Face milling tool
System DTM

Face milling with μ -precise
adjustment for optimum
surface

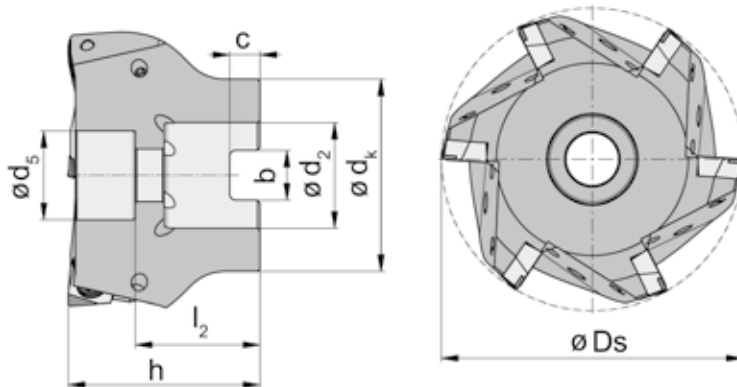
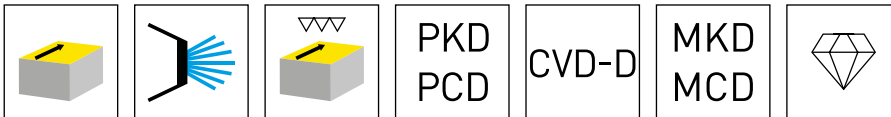


Abbildung = rechtsschneidend
Picture = right hand cutting version

Bestellnummer Part number	Z	D _s	h	d _s	d _k	d ₂	l ₂	b	C	n _{max}
DTM.CX09.040.A16.04	4	40	40	13,5	32	16	31	8,4	5,6	26000
DTM.CX09.050.A22.05	5	50	40	18,5	40	22	26	10,4	6,3	24000
DTM.CX09.063.A22.06	6	63	40	18,5	40	22	26	10,4	6,3	20000
DTM.CX09.080.A27.06	6	80	50	22	48	27	33	12,4	7	18000
DTM.CX09.100.A32.07	7	100	63	33	58	32	48	14,4	8	15000
DTM.CX09.125.A40.08	8	125	63	39	70	40	46	16,4	9	12000

Planlauf einstellbar
with plan setting

Grundkörper aus Stahl
Steel base body

Ersatzteile

Spare Parts

Aufsteckfräser Arbour Mounted Cutter	TORX PLUS®-Schlüssel TORX PLUS® Wrench	Torx-Schlüssel Torx Wrench
DTM...	T15PQ	T15Q

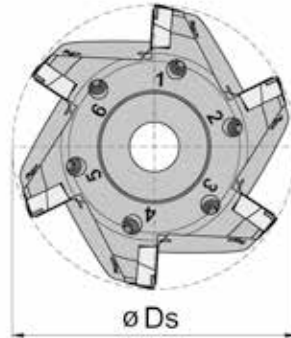
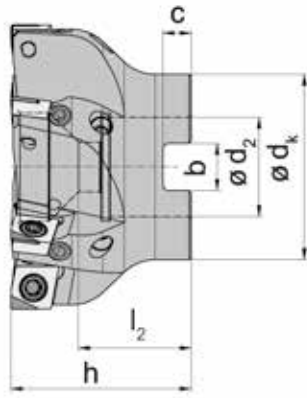
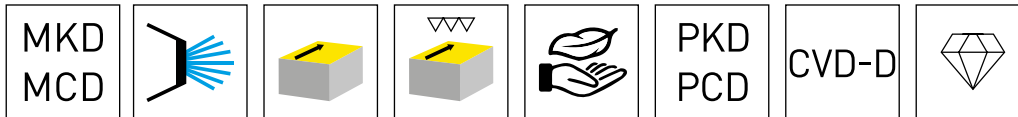


Abbildung = rechtsschneidend
Picture = right hand cutting version

Bestellnummer Part number	Z	Ds	h	d _k	d ₂	l ₂	b	C	n _{max}
DTM.CX09.040.A16.04.AL.F	4	40	40	32	16	31	8,4	5,6	26000
DTM.CX09.050.A22.05.AL.F	5	50	40	40	22	26	10,4	6,3	24000
DTM.CX09.063.A22.06.AL.F	6	63	40	40	22	26	10,4	6,3	20000
DTM.CX09.080.A27.06.AL.F	6	80	50	48	27	33	12,4	7	18000
DTM.CX09.100.A32.07.AL.F	7	100	63	58	32	48	14,4	8	15000
DTM.CX09.125.A40.08.AL.F	8	125	63	70	40	46	16,4	9	12000

mit μ -genauer Planeinstellung
with μ -precise plan setting

Grundkörper aus Aluminium
Aluminium base body

Ersatzteile

Spare Parts

Aufsteckfräser Arbour Mounted Cutter	Spannschraube Clamping Screw	TORX PLUS®-Schlüssel TORX PLUS® Wrench
DTM.CX09....	030.350P.0853	T15PQ
DTM.CX09...	030.3509.T15P	T15PQ

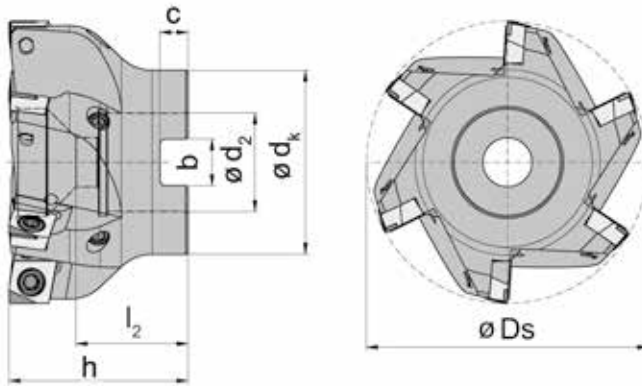
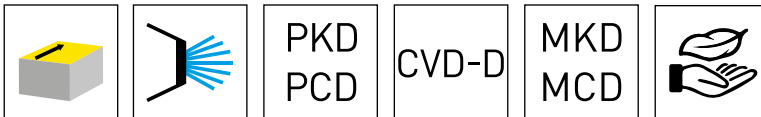


Abbildung = rechtsschneidend
Picture = right hand cutting version

Bestellnummer Part number	Z	Ds	h	dk	d ₂	l ₂	b	C	n _{max}
DTM.CX09.040.A16.04.AL.R	4	40	40	32	16	31	8,4	5,6	26000
DTM.CX09.050.A22.05.AL.R	5	50	40	40	22	26	10,4	6,3	24000
DTM.CX09.063.A22.06.AL.R	6	63	40	40	22	26	10,4	6,3	20000
DTM.CX09.080.A27.06.AL.R	6	80	50	48	27	33	12,4	7	18000
DTM.CX09.100.A32.07.AL.R	7	100	63	58	32	48	14,4	8	15000
DTM.CX09.125.A40.08.AL.R	8	125	63	70	40	46	16,4	9	12000

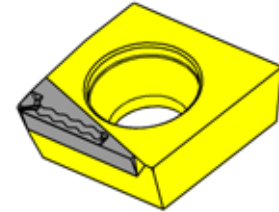
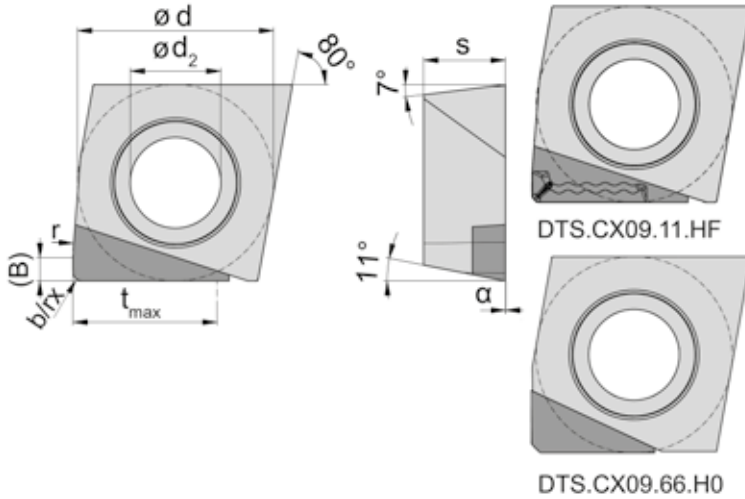
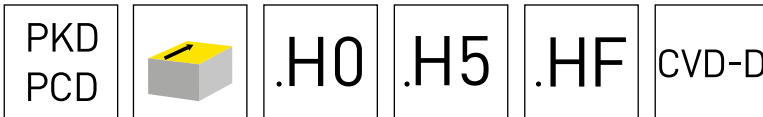
ohne Planeinstellung
without plan setting

Grundkörper aus Aluminium
Aluminium base body

Ersatzteile

Spare Parts

Aufsteckfräser Arbour Mounted Cutter	Spannschraube Clamping Screw	TORX PLUS®-Schlüssel TORX PLUS® Wrench
DTM.CX09....	030.350P.0853	T15PQ
DTM.CX09...	030.3509.T15P	T15PQ



HM-Sorten
Carbide grades
▲ ab Lager
on stock
△ 4 Wochen
4 weeks

Bestellnummer Part number	d	d ₂	α	s	t _{max}	r Wiper	(B)	r _x	b x 45°	HD08	PD70	PD75
DTS.CX09.11.H0	9,525	4,4	0°	3,97	7	12,5	0,9	0,4	-		▲	▲
DTS.CX09.11.H5	9,525	4,4	5°	3,97	7	12,5	0,9	0,4	-		▲	▲
DTS.CX09.11.HF	9,525	4,4	-	3,97	7	12,5	0,9	0,4	-			▲
DTS.CX09.33.H0	9,525	4,4	0°	3,97	7	12,5	0,9	0,4	-	▲		
DTS.CX09.33.H5	9,525	4,4	5°	3,97	7	12,5	0,9	0,4	-	▲		
DTS.CX09.66.H0	9,525	4,4	0°	3,97	5,5	100	1,7	-	0,45	▲		
Hinweis: DTS.CX09.MD... MD10 siehe Kapitel B										P	-	-
Note: DTS.CX09.MD... MD10 see chapter B										M	-	-
										K	-	-
										N	●	●
										S	-	-
										H	-	-

Schnittdaten System DTM

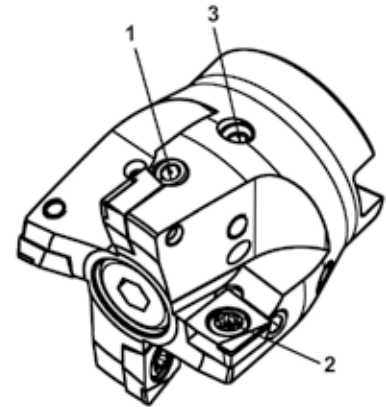
Cutting data System DTM

Werkstoff Material	Geometrie Geometry	Schneidstoff Cutting material	Schnittgeschwindigkeit Cutting speed v_c [m/min]		Vorschub Feed rate f_z		max. Schnitttiefe Depth of cut a_p		Empfohlene Kühlung Recommended Coolant	
			schruppen roughing	schlichten finishing	schruppen roughing	schlichten finishing	schruppen roughing	schlichten finishing		
Al- Legierungen Al alloys	Si <12%	H5	HD08	250 - 3500	250 - 5000	0,05 - 0,25	0,02 - 0,10	3,50	0,50	Öl, Emulsion, MMS Oil, Emulsion, MMS
		H5	PD70	200 - 3000	200 - 4000	0,05 - 0,25	0,02 - 0,10	5,50	0,50	
	H5	PD75	150 - 2500	150 - 3500	0,05 - 0,25	0,02 - 0,10	5,50	0,50		
	HF	PD75	180 - 2500	180 - 3500	0,10 - 0,50	0,02 - 0,10	5,00	0,50		
	H0	HD08	200 - 1200	200 - 2000	0,03 - 0,20	0,02 - 0,10	2,50	0,30		
	H5	PD70	180 - 1000	180 - 1500	0,03 - 0,20	0,02 - 0,10	3,50	0,30		
Si >12%	H5	PD75	120 - 800	120 - 1000	0,03 - 0,20	0,02 - 0,10	3,50	0,30	Emulsion, MMS Emulsion, MMS	
		H5	PD75	120 - 800	120 - 1000	0,03 - 0,20	0,02 - 0,10	3,50		0,30
	H0	HD08	200 - 1500	200 - 2000	0,03 - 0,20	0,02 - 0,10	3,50	0,50		
	H5	PD70	150 - 1350	150 - 1800	0,03 - 0,20	0,02 - 0,10	5,50	0,50		
	H5	PD75	150 - 1200	150 - 1750	0,03 - 0,20	0,02 - 0,10	5,50	0,50		
	HF	PD75	150 - 1200	150 - 1750	0,05 - 0,30	0,02 - 0,10	4,50	0,50		
Kupfer- Legierungen Copper alloys	CuZn	H0	HD08	200 - 1800	200 - 2200	0,05 - 0,25	0,02 - 0,10	2,50	0,30	Öl, Emulsion, MMS Oil, Emulsion, MMS
		H5	PD70	175 - 1500	175 - 2000	0,05 - 0,25	0,02 - 0,10	3,50	0,30	
		H5	PD75	150 - 1350	150 - 1850	0,05 - 0,30	0,02 - 0,10	3,50	0,30	
		HF	PD75	150 - 1350	150 - 1850	0,03 - 0,16	0,02 - 0,10	4,50	0,30	
		H0	HD08	200 - 1800	200 - 2200	0,03 - 0,16	0,01 - 0,08	2,50	0,30	
		H5	PD70	175 - 1500	175 - 1800	0,03 - 0,16	0,01 - 0,08	3,50	0,30	
Kupfer Copper	Cu	H5	PD75	150 - 1350	150 - 2000	0,03 - 0,25	0,01 - 0,08	3,50	0,30	
		H5	PD75	150 - 1350	150 - 2000	0,03 - 0,25	0,01 - 0,08	3,50	0,30	
		HF	PD75	150 - 1350	150 - 2000	0,07 - 0,30	0,01 - 0,08	4,00	0,30	
Glasfaser Fiberglass	GFK GFRP	H0	HD08	100 - 500	100 - 800	0,07 - 0,30	0,05 - 0,2	6,50	1,00	Pressluft (trocken) Air pressure (dry)
		H5 / H0	PD70	100 - 400	100 - 700	0,07 - 0,30	0,05 - 0,2	6,50	1,00	
Kohlefaser Carbon fiber	CFK CFRP	H0	HD08	100 - 400	100 - 600	0,05 - 0,25	0,03 - 0,12	6,50	1,00	
		H5 / H0	PD70	80 - 300	80 - 500	0,05 - 0,25	0,03 - 0,12	6,50	1,00	

Einstellung der Planschneiden

(Verstellbereich max. +/- 0,05)

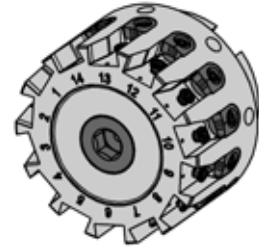
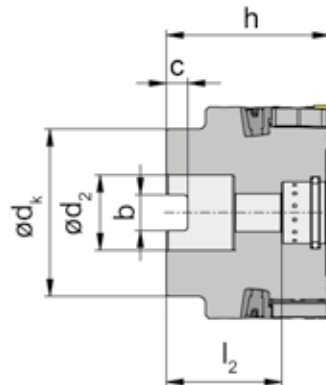
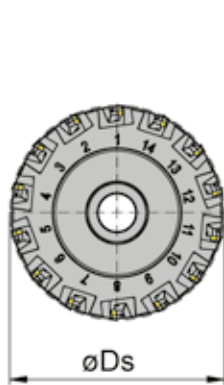
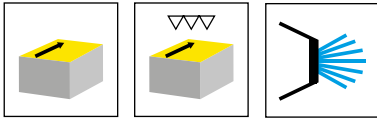
- Verstellbolzen (Pos.1) in Grundstellung bringen
→ Markierungskerbe ca. auf „11Uhr Stellung“
- Schneidplatte DTS... mit Torx-Plus Schraube T15 (Pos.2) montieren
→ Verstellbolzen (Pos.1) mit Inbusschlüssel leicht Hin- und Herdrehen, gleichzeitig Spannschraube (Pos.2) mit minimalem Drehmoment anlegen. Somit wird der größtmögliche Verstellbereich gefunden und Schneidplatte DTS liegt flächig (Plan) am Fräser DTM... an.
→ Torx-Plus Schraube T15PQ (Pos.2) mit Anzugdrehmoment 2,5 Nm anziehen.
- Einstellen und prüfen des Planlaufs aller Schneiden
→ Höchste Schneide ermitteln. Verstellbolzen (Pos.1) im Uhrzeigersinn drehen und um +0,01mm verstellen (somit höchste Schneide).
→ Restliche Schneiden auf Maß der höchsten Schneide einstellen bis der gewünschte Planlauf erreicht ist.
→ Verstellung: $10^\circ = 0,01 \text{ mm}$
- **Die Verstellbolzen nicht zurückdrehen**, d.h. unter Spannung belassen, ggf. Prozedur der Einstellung wiederholen
- Kontrolle des Planlaufs aller Schneiden
- ggf. feinwuchten des Systems mittels Gewindestift M6 (Pos.3)



Precision machining face cutting edges

(Max. adjustment range +/- 0,05 mm)

- Move the adjusting pins (item 1) to the initial position
→ Marking groove at approx. „11 clock“
- Install the inserts DTS... in the insert seat using a Torx screw (item 2)
→ Turn the adjusting pin (item 1) to and fro and synchronous press the insert with minimal torque into the insert seat. So the maximum adjusting range will be found.
→ Tighten the Torx screw T15PQ with torque of 2,5 Nm
- Check and adjust the axial runout of all cutting edges
→ Determine the highest cutting edge. Turn the adjusting pin (item 1) clockwise up to 0,01mm (so it is the highest cutting edge)
→ Adjust the remaining cutting edges until the required axial runout is achieved
→ Adjustment: $10^\circ = 0,01 \text{ mm}$
- **Don't turn back the adjusting pins**, it means the insert leave below the fixture, in the case maybe repeat the procedure of adjustment
- Check the axial runout of all cutting edges
- If necessary, fine balance the system using the M6 screw (item 3)



Bestellnummer Part number	Z	Ds	h	d _k	d ₂	l ₂	b	C	n _{max}	HWS
DTM.1710.050.A22.10.AL.F	10	50	48	41	22	33,9	10,4	6,3	18000	171001
DTM.1710.063.A22.14.AL.F	14	63	48	49	22	33,9	10,4	6,3	16000	171001
DTM.1710.080.A27.18.AL.F	18	80	50	59	27	33,9	12,4	7	14200	171001
DTM.1710.100.A32.24.AL.F	24	100	50	80	32	30,9	14,4	8	12700	171001
DTM.1710.125.A40.30.AL.F	30	125	63	89	40	38,9	16,4	9	11300	171001

mit μ -genauer Planeinstellung
with μ -precise axial adjustment

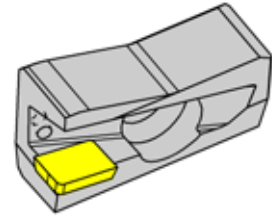
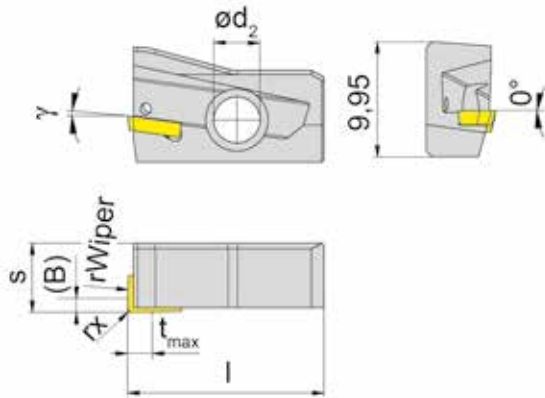
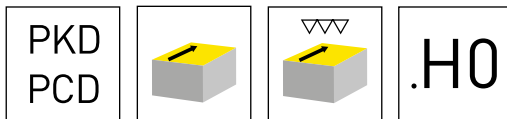
Aufsteckfräser nach DIN 8030, Material: Aluminium hochfest, beschichtet
Arbour mounted cutter as per DIN 8030, material: high-strength aluminium, coated

Das Anzugsdrehmoment der Schraube 030.3576.T10P beträgt 3,0 Nm.
Tightening torque of the screw 030.3576.T10P = 3,0 Nm.

Ersatzteile

Spare Parts

Aufsteckfräser Arbour Mounted Cutter	Inbus-Schlüssel Allen Wrench	Spannschraube Clamping Screw	TORX PLUS®-Schlüssel TORX PLUS® Wrench	Fräseranzugsschraube Tightening Bolt	Einstellkeil Adjusting wedge
DTM.1710....	SW8,0 DIN 911	030.3576.T10P	T10PL	030.1047.1254	070.5080.0180
DTM.1710.080.A27.18.AL.F	SW10,0 DIN 911	030.3576.T10P	T10PL	030.1249.1256	070.5080.0180
DTM.1710.100.A32.24.AL.F	SW10,0 DIN 911	030.3576.T10P	T10PL	030.1649.1257	070.5080.0180
DTM.1710.125.A40.30.AL.F	SW17,0 DIN 911	030.3576.T10P	T10PL	030.2062.1258	070.5080.0180



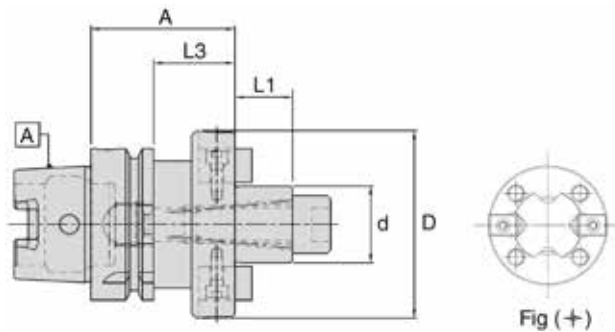
HM-Sorten
Carbide grades

▲ ab Lager
on stock

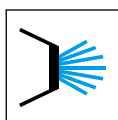
Δ 4 Wochen
4 weeks

Bestellnummer Part number	d_2	γ	s	t_{max}	r Wiper	(B)	r_x	l	HIS		PD70	PD75
DTS.1710.11.H0	4	8°	5,99	2	12,5	0,9	0,4	17	171001		▲	▲
											P	-
											M	-
											K	-
											N	●
											S	-
											H	-

G2,5
rpm

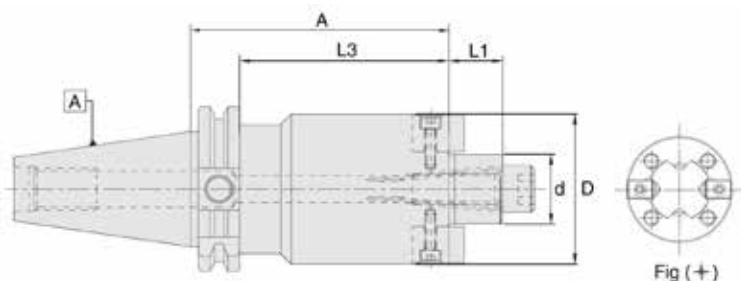
0,005


Bestellnummer Part number	Bezeichnung Designation	d	D	A	L ₁	L ₂	Kühlmittelezufuhr Coolant supply	N/W kg
5103448	WSMH/16-50/HSK-A50	16	38	50	17	24	FORM AD	0,75
5103450	WSMH/22-60/HSK-A50	22	48	60	19	34	FORM AD	1,05
5103452	WSMH/27-60/HSK-A50	27	48	60	21	34	FORM AD	1,30
5103454	WSMH/32-60/HSK-A50	32	78	60	24	34	FORM AD	1,60
5103457	WSMH/16-100/HSK-A50	16	38	100	17	74	FORM AD	1,25
5103459	WSMH/22-100/HSK-A50	22	48	100	19	74	FORM AD	1,60
5103461	WSMH/27-100/HSK-A50	27	58	100	21	74	FORM AD	2,00
5103462	WSMH/32-100/HSK-A50	32	75	100	24	74	FORM AD	2,40
4601763	WSMH/16-50/HSK-A63	16	38	50	17	24	FORM AD	1,05
4601765	WSMH/22-50/HSK-A63	22	48	50	19	24	FORM AD	1,20
4601767	WSMH/27-60/HSK-A63	27	58	60	21	34	FORM AD	1,60
4601769	WSMH/32-60/HSK-A63	32	78	60	24	34	FORM AD	1,90
4601771	WSMH/40-60/HSK-A63 x*	40	88	60	27	34	FORM AD	2,40
4601764	WSMH/16-100/HSK-A63	16	38	100	17	74	FORM AD	1,50
4601766	WSMH/22-100/HSK-A63	22	48	100	19	74	FORM AD	1,90
4601768	WSMH/27-100/HSK-A63	27	58	100	21	74	FORM AD	2,40
4601770	WSMH/32-100/HSK-A63	32	78	100	24	74	FORM AD	3,30
4601772	WSMH/40-100/HSK-A63 x*	40	88	100	27	74	FORM AD	4,00
5056120	WSMH/16-50/HSK-A100	16	38	50	17	21	FORM AD	2,35
4601663	WSMH/22-50/HSK-A100	22	48	50	19	21	FORM AD	2,50
4601664	WSMH/27-50/HSK-A100	27	58	50	21	21	FORM AD	2,80
4601665	WSMH/32-50/HSK-A100	32	78	50	24	21	FORM AD	3,10
4601666	WSMH/40-60/HSK-A100 x*	40	88	60	27	31	FORM AD	4,00
5056122	WSMH/60-70/HSK-A100 x	60	129	70	40	41	FORM AD	6,15



G2,5
rpm

0,005



Bestellnummer Part number	Bezeichnung Designation	d	D	A	L ₁	L ₂	Kühlmittelezufuhr Coolant supply	N/W kg
4600822	WSMH/16-35/SK40	16	38	35	17	15,9	FORM A/D B	1,10
4600823	WSMH/22-35/SK40	22	48	35	19	15,9	FORM A/D B	1,25
4600824	WSMH/27-40/SK40	27	58	40	21	20,9	FORM A/D B	1,45
4600825	WSMH/32-50/SK40	32	78	50	24	30,9	FORM A/D B	2,00
4600826	WSMH/40-50/SK40 x*	40	88	50	27	30,9	FORM A/D B	2,30
5055095	WSMH/22-100/SK40	16	38	100	17	80,9	FORM A/D B	1,70
5055102	WSMH/22-100/SK40	22	48	100	19	80,9	FORM A/D B	2,20
5055104	WSMH/27-100/SK40	27	58	100	21	80,9	FORM A/D B	2,70
5055105	WSMH/32-100/SK40	32	78	100	24	80,9	FORM A/D B	3,80
5055106	WSMH/40-100/SK40 x*	40	88	100	27	80,9	FORM A/D B	4,50
5055107	WSMH/16-160/SK40	16	38	160	17	140,9	FORM A/D B	2,20
5055108	WSMH/22-160/SK40	22	48	160	19	140,9	FORM A/D B	3,00
5055109	WSMH/27-160/SK40	27	58	160	21	140,9	FORM A/D B	3,85
5055110	WSMH/32-160/SK40	32	78	160	24	140,9	FORM A/D B	5,90
5055111	WSMH/40-160/SK40 x*	40	88	160	27	140,9	FORM A/D B	7,30
5055112	WSMH/16-44/SK50	16	38	44	17	24,9	FORM A/D B	2,95
4601356	WSMH/22-44/SK50	22	48	44	19	24,9	FORM A/D B	3,10
4601357	WSMH/27-44/SK50	27	58	44	21	24,9	FORM A/D B	3,35
4601358	WSMH/32-40/SK50	32	78	40	24	20,9	FORM A/D B	3,65
4601359	WSMH/40-50/SK50 x*	40	88	50	27	30,9	FORM A/D B	5,70
4601360	WSMH/60-70/SK50 x	60	129	70	40	50,9	FORM A/D B	7,80
5055123	WSMH/16-100/SK50	16	38	100	17	80,9	FORM A/D B	3,50
5055125	WSMH/22-100/SK50	22	48	100	19	80,9	FORM A/D B	3,85
5055126	WSMH/27-100/SK50	27	58	100	21	80,9	FORM A/D B	4,90
5055127	WSMH/32-100/SK50	32	78	100	24	80,9	FORM A/D B	5,80
5055128	WSMH/40-100/SK50 x*	40	88	100	27	80,9	FORM A/D B	6,70
5055130	WSMH/16-160/SK50	16	38	160	17	140,9	FORM A/D B	3,95
5055131	WSMH/22-160/SK50	22	48	160	19	140,9	FORM A/D B	4,70
5055132	WSMH/27-160/SK50	27	58	160	21	140,9	FORM A/D B	5,85
5055133	WSMH/32-160/SK50	32	78	160	24	140,9	FORM A/D B	8,00
5055134	WSMH/40-160/SK50 x*	40	88	160	27	140,9	FORM A/D B	9,50

Technische Hinweise:

- Standardmäßige Datenträger-Bohrung (10 mm) bei allen Grundhaltern
- Standardmäßige Kühlbohrung an der Stirnseite bei allen Grundhaltern
- $d = \varnothing 40$ und $d = \varnothing 60$ sind mit 4 zusätzlichen Gewindebohrungen nach DIN 2079 versehen
- Im Lieferumfang enthalten: Mitnehmersteine, Fräseranzugschraube und Spannschrauben (DIN 912)
- Spannschrauben bitte separat bestellen (DIN 6367)
- Im Lieferumfang enthalten: Spannschrauben (DIN 912 & DIN 6367)

Technical Instructions:

- Bore (10 mm) standard for all holders
- Coolant hole on the face (holder with Form „AD/B“) as standard for all holders
- $d = \varnothing 40$, $d = \varnothing 60$ with additional 4 threaded holes to DIN 2079
- Delivery includes: Drive blocks, tightening screw and clamping screw (DIN 912)
- Please order clamping screw (DIN 6367) separately
- Delivery includes: Clamping screw (both DIN 912 & DIN 6367)

Kühlmittelrohr für HSK-Spannfutter

Coolant tube for HSK chuck

Bestellnummer Part number	Bezeichnung Designation	Größe Size
5025376	UE4/HSK63	HSK63
5028428	UE4/HSK100	HSK100

Montageschlüssel für Kühlmittelrohr

Installation wrench for coolant pipe

Bestellnummer Part number	Größe Size
6738421	HSK63
6738303	HSK100

Spannschlüssel DIN 6368

Wrench to DIN 6368

Bestellnummer Part number	Bezeichnung Designation
5056946	DIN6368-16
6942963	DIN6368-22
6942916	DIN6368-27
6942917	DIN6368-32
6950689	DIN6368-40

Spannschlüssel

Wrench

Bestellnummer Part number	Bezeichnung Designation
6737650	SW6
6737651	SW8
6737652	SW10
6737654	SW14
6737655	SW17

Gewindestift DIN 913

Thread Pin to DIN 913

Bestellnummer Part number	Bezeichnung Designation	Größe Size
6914425	DIN913-M3x3	16
6951794	DIN913-M3x5	22,27,32
5056913	DIN913-M3x7	40

Fräseranzugsschraube DIN 6367

Tightening Screw to DIN 6367

Bestellnummer Part number	Bezeichnung Designation	Größe Size
6934073	DIN6367-M8	16
6940383	DIN6367-M10	22
6941541	DIN6367-M12	27
6942757	DIN6367-M16	32
6943111	DIN6367-M20	40

Passfeder DIN 6885

Feather Key to DIN 6885

Bestellnummer Part number	Bezeichnung Designation	Größe Size
5056905	DIN6885-C4x4x20	16
5056909	DIN6885-C6x6x25	22
5056610	DIN6885-C7x7x25	27
5056911	DIN6885-C8x7x28	32
5056912	DIN6885-C10x8x32	40

Passfeder

Feather Key

Bestellnummer Part number	Bezeichnung Designation	Größe Size
5057289	Dia16-8x8x14	16
5057293	Dia22-10x10x17	22
5057293	Dia22-10x10x17	27
5057293	Dia22-10x10x17	32
5057294	Dia22-10x10x17	40

Innensechskantschraube DIN 912

Hexagon Socket Screw to DIN 912

Bestellnummer Part number	Bezeichnung Designation	Größe Size
6914489	DIN912-M3x8	16
6918335	DIN912-M4x8	22
6941122	DIN912-M5x13	27
5056916	DIN912-M5x13	32
6900224	DIN912-M6x16	40

Anzugsbolzen DIN 69872 A+B, mit Durchgangsbohrung, ohne O-Ring

Tightening Bolt DIN 69872 A+B, with through hole, without o-ring

Bestellnummer Part number	Bezeichnung Designation	øD1	øD2	øD3	L	L1	ø	Größe Size
6733614	BN 164-SK30	13	9	13	44	24	15°	M12
6733615	BN 164-SK40	19	14	17	54	26	15°	M16
6733616	BN 164-SK50	28	21	25	74	34	15°	M24

Anzugsbolzen DIN 69872 A+B, ohne Durchgangsbohrung, mit O-Ring

Pull Stud DIN 69872 A+B, without through hole, with o-ring

Bestellnummer Part number	Bezeichnung Designation	øD1	øD2	øD3	L	L1	ø	Größe Size
6733614	BN 164-SK30	13	9	13	44	24	15°	M12
6733615	BN 164-SK40	19	14	17	54	26	15°	M16

Schnittdaten

Cutting Data



Werkstoff Material		Geometrie Geometry	Schneidstoff Cutting material	Schnittgeschwindigkeit Cutting speed vc [m/min]	Vorschub Feed rate fz [mm]	max. Schnitttiefe Max depth of cut ap [mm]	Empfohlene Kühlung Recommended coolant
N	Al-Legierungen Al alloys	Si < 12%	PD70	200-4000	0,02-0,10	2	Öl, Emulsion Oil, Emulsion
			PD75	150-3500			
		Si > 12%	PD70	180-1500			
			PD75	120-1000			

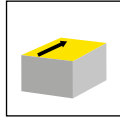
Grundsätzliches zur Werkzeugeinstellung:

- Um beim Planfräsen optimale Oberflächengüten zu erreichen ist es unumgänglich, dass alle Schneiden axial aufeinander abgestimmt sind.
- Mittels der hochpräzisen HORN-Keiljustierung kann der Planlauf im geforderten μm -Bereich eingestellt werden.
- Die zu erzielende Genauigkeit in Verbindung mit der einfachen Handhabung zeichnet dieses System aus.
- Für eine einfache, komfortable, schnelle und präzise Einstellung wird die Verwendung eines Einstellgerätes empfohlen.
- Alle Schneiden der PKD-Kassetten mit Reinigungsmasse säubern, um Messungenauigkeiten zu vermeiden.

Basic information on tool setting:

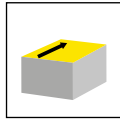
- To achieve optimum surface quality during face milling, it is essential that all cutting edges are axially aligned with each other.
- By using the high-precision HORN wedge adjustment, the axial run-out can be set to the required μm range.
- The accuracy that can be achieved combined with easy handling distinguishes this system.
- For easy, convenient, quick and precise adjustment, the use of setting device is recommended.
- Clean all cutting edges of the PCD cassettes with cleaning compound to avoid measuring inaccuracies.

Aufsteckfräser
Arbour Mounted Cutter
DAM32



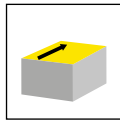
Seite/Page
131

Schaftfräser
End Mill
DAM32



Seite/Page
132

Wendeschneidplatte
Indexable insert
DA32



Seite/Page
133

DA32



**CVD-Dickschicht und
PKD-bestückt mit HORN
3D-Geometrien**

**CVD-D and PCD tipped
with HORN 3D
geometries**

Das bewährte Frässystem DA32 von HORN wird erstmals durch diamantbestückte Schneidplatten erweitert. In dieser Ausstattung bieten die Werkzeuge sehr gute Ergebnisse beim Eck-, Plan-, Tauch- oder Zirkularfräsen. Die hoch positive Geometrie der Schneidplatten sichert einen besonders weichen Schnitt. Werkstück und Werkzeug werden damit minimal belastet. Eine hohe Standzeit und eine nahezu gratfreie Bearbeitung, besonders bei langspanenden Werkstoffen, sind dadurch gewährleistet. Beste Oberflächengüten auch bei hohen Vorschüben sichert der stirnseitige Breit-schlichtradius. Die Kühlmittelzufuhr sorgt zuverlässig für eine gezielte Kühlung der Schneiden und den sicheren Abtransport der Späne aus der Wirkzone.

Eine spezielle Geometrie für faserverstärkte Kunststoffe ermöglicht in Verbindung mit der Härte und Verschleißfestigkeit des CVD-Dickschicht-Diamantschneidstoffes einen hohen Leistungsgrad. Garanten für den wirtschaftlichen Einsatz der mit moderner Lasertechnologie gefertigten Schneidplatten sind die bewährten Diamantsubstrate von HORN.

Zusammen mit der hohen Festigkeit des vergüteten Stahls und der verschleißfesten TiN-Beschichtung der verschiedenen Trägerwerkzeuge kommen damit die Vorteile des DA-Systems voll zum Tragen. Die Aufsteck-, Einschraub- und Schafffräser des Systems DA32 sind mit Schneidkreisdurchmessern von 20 bis 63 mm lieferbar und mit zwei bis sechs Schneidplatten des Typs DA32 bestückt.

HORN's proven DA32 Milling system is extended for the first time with diamond-tipped inserts. This feature allows the tools to achieve outstanding results during shoulder milling, face milling, plunge milling and circular milling.

The highly positive geometry of the inserts ensures a particularly smooth cut. This keeps the stress exerted on the workpiece and the tool to a minimum. As a result, a long tool life and virtually burr-free machining are guaranteed – particularly when it comes to long-chipping materials. The wide finishing radius creates the very best standards of surface quality, even at high feed rates. The coolant supply reliably ensures targeted cooling of the cutting edges as well as safe removal of the chips away from the working zone.

Thanks to the special geometry for fibre-reinforced plastics, combined with the hardness and wear resistance of the CVD thick-film diamond cutting material, outstanding levels of performance are achieved. Tried-and-tested HORN diamond substrates guarantee that the cutting edges – produced using state-of-the-art laser technology – are able to work efficiently. All this, combined with the exceptional rigidity of the quenched and tempered steel as well as the wear-resistant TiN coating of the various tool holders, is what really makes the benefits of the DA system come into their own. The arbour mounted cutter, screwed milling cutter and the milling shanks in the DA32 system are available in cutting edge diameters from 20 mm to 63 mm and with between two and six DA32 inserts.

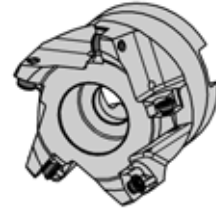
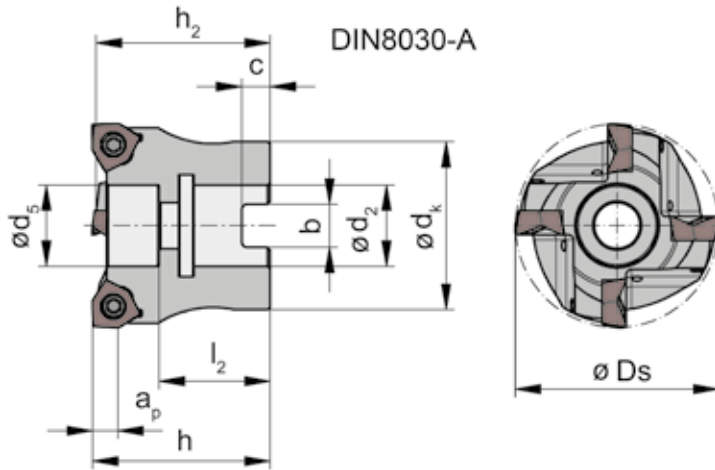
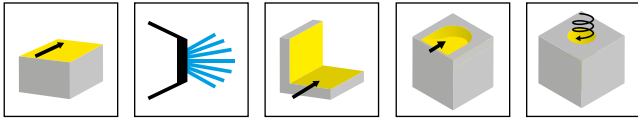


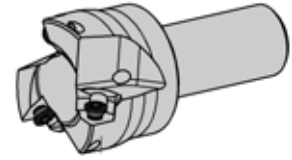
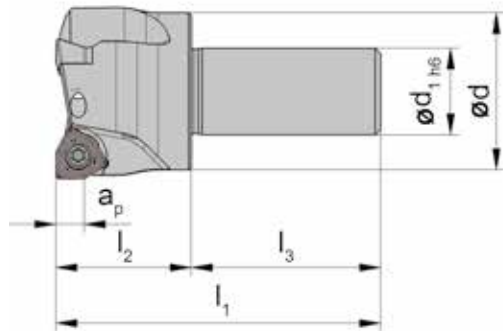
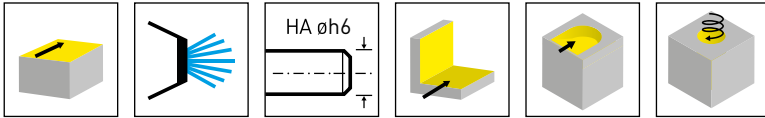
Abbildung = rechtsschneidend
Picture = right hand cutting version

Bestellnummer Part number	Z	Ds	ap	h ₂	h	d _s	d ₂	l ₂	b	C	d _k	HWS
DAM32.040.A1635.04	4	40	4,8	34,4	35	16	16	22	8,4	5,6	33	DA3232
DAM32.050.A2240.05	5	50	4,8	39,4	40	19,5	22	24	10,4	6,3	41	DA3232
DAM32.063.A2745.06	6	63	4,8	44,4	45	21,5	27	27	12,4	7	49	DA3232

Ersatzteile

Spare Parts

Aufsteckfräser Arbour Mounted Cutter	Spannschraube Clamping Screw	TORX PLUS®-Schlüssel TORX PLUS® Wrench
DAM32...	030.3576.T10P	T10PL

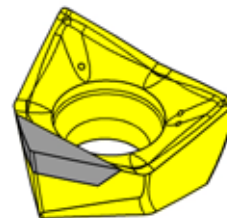
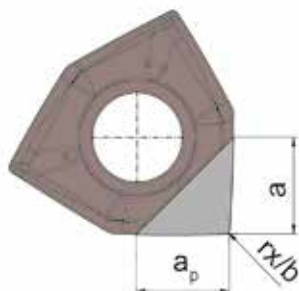


Bestellnummer Part number	Z	Ds	d	l ₁	l ₂	d ₁	l ₃	a _p	HWS
DAM32.020.D160.02A	2	20	19	52	17	16	35	4,5	DA3220
DAM32.025.D161.03A	3	25	24	55	20	16	35	4,5	DA3225
DAM32.032.D162.03A	3	32	31	60	25	16	35	4,5	DA3232

Ersatzteile

Spare Parts

Schafffräser End Mill	Spannschraube Clamping Screw	TORX PLUS®-Schlüssel TORX PLUS® Wrench
DAM32.020.D160.02A	030.3562.T10P	T10PL
DAM32.025.D161.03A	030.3569.T10P	T10PL
DAM32.032.D162.03A	030.3576.T10P	T10PL



HM-Sorten
Carbide grades

▲ ab Lager
on stock

Δ 4 Wochen
4 weeks

Bestellnummer Part number	Ds	a _p	a	h	r _x	b x 45°	HIS	HD05	PD75	
DA32.020.25.02.C	20	3,8	3,5	4,7	0,2	-	DA3220	▲		
DA32.020.25.X2.C	20	3,8	3,5	4,7	-	0,2	DA3220	Δ		
DA32.025.25.02.C	25	3,8	3,5	4,7	0,2	-	DA3225	▲		
DA32.025.25.02.P	25	3,8	3,5	4,7	0,2	-	DA3225		▲	
DA32.025.25.X2.C	25	3,8	3,5	4,7	-	0,2	DA3225	Δ		
DA32.032.25.02.C	32	3,8	3,5	4,7	0,2	-	DA3232	▲		
DA32.032.25.02.P	32	3,8	3,5	4,7	0,2	-	DA3232		▲	
DA32.032.25.X2.C	32	3,8	3,5	4,7	-	0,2	DA3232	▲		
DA32.020.25.02.P	20	3,8	3,5	4,7	0,2	-	DA3220		▲	
								P	-	-
								M	-	-
								K	-	-
								N	●	●
								S	-	-
								H	-	-

Schnittdaten System DA32-DIA

Cutting Data System DA32-DIA

Werkstoff Material	bevorzugte Schneidplatte recommended insert		V _{min}	V _{max}	f _z		a _p		Empfohlene Kühlung Recommended Coolant
	schruppen roughing	schlichten finishing			schruppen roughing	schlichten finishing	schruppen roughing	schlichten finishing	
Al-Knetlegierungen Al-wrought alloys	DA32.xx.25.02.C HD05	DA32.xx.25.02.C HD05	200	5000	0,05-0,35	0,02-0,15	a _p max	0,5	Emulsion
untereutektisches Aluminium <12%Si Aluminium alloys up to 12% Si content	DA32.xx.25.02.P PD75	DA32.xx.25.02.C HD05	150	4500	0,05-0,30	0,02-0,12	a _p max	0,4	Emulsion
übereutektisches Aluminium >12%Si Aluminium alloys with >12% Si content	DA32.xx.25.02.P PD75	DA32.xx.25.02.C HD05	100	2000	0,05-0,25	0,02-0,10	a _p max	0,3	Emulsion
Magnesium	DA32.xx.25.02.P PD75	DA32.xx.25.02.C HD05	150	4500	0,05-0,30	0,02-0,12	a _p max	0,4	Emulsion
Kupfer, Bronze, Messing bleifrei Copper, Bronze, lead-free Brass	DA32.xx.25.02.P PD75	DA32.xx.25.02.C HD05	100	2000	0,05-0,20	0,02-0,12	max 3	0,2	Öl / oil
Kupfer OFHC, Wolfram-Kupfer Copper OFHC, Tungsten copper	DA32.xx.25.02.C HD05	DA32.xx.25.02.C HD05	70	1000	0,04-0,15	0,02-0,10	max 3	0,2	Öl / oil
Messing, Zink Brass, zinc	DA32.xx.25.02.P PD75	DA32.xx.25.02.C HD05	120	2000	0,05-0,30	0,02-0,12	a _p max	0,3	Öl / oil
Neusilber, CuNi Nickel silver, CuNi	DA32.xx.25.02.P PD75	DA32.xx.25.02.C HD05	80	600	0,04-0,15	0,02-0,10	max 2,5	0,2	Emulsion
Titan, Platin, Iridium Titanium, Platin, Iridium	DA32.xx.25.02.P PD75	DA32.xx.25.02.C HD05	50	300	0,03-0,10	0,02-0,06	max 2	0,1	Emulsion
Graphit Graphite	DA32.xx.25.02.C HD05	DA32.xx.25.02.C HD05	80	1400	0,05-0,20	0,02-0,12	a _p max	0,3	Luft / Air
Hartmetall/Keramik (vorgesinter) Carbide and Ceramic (presintered)	DA32.xx.25.X2.C HD05	DA32.xx.25.X2.C HD05	50	150	0,06-0,25	0,05-0,15	a _p max	0,4	Luft / Air
Kunststoffe, Faserverbundwerkstoffe Synthetics, Reinforced plastics	DA32.xx.25.X2.C HD05	DA32.xx.25.X2.C HD05	150	2500	0,1-0,5	0,05-0,25	a _p max	0,5	Luft / Air
GFK GFRP	DA32.xx.25.X2.C HD05	DA32.xx.25.X2.C HD05	120	800	0,05-0,35	0,04-0,25	a _p max	0,2	Luft / Air
CFK CFRP	DA32.xx.25.X2.C HD05	DA32.xx.25.X2.C HD05	90	450	0,05-0,25	0,04-0,25	a _p max	0,2	Luft / Air

xx = Platzhalter für Schneidkreisdurchmesser
xx = place holder for cutting diameter

Z = Zähnezahl
Number of teeth

d = Schneidkreis-Ø
Cutting edge Ø

n = Drehzahl
Revolutions

$$n = \frac{v_c \cdot 1000}{d \cdot \pi} \text{ [1/min]}$$

v_c = Schnittgeschwindigkeit
Cutting speed

$$v_c = \frac{d \cdot \pi \cdot n}{1000} \text{ [m/min]}$$

f_z = Vorschub/Zahn
Feed/tooth

$$f_z = \frac{v_f}{Z \cdot n} \text{ [mm]}$$

v_f = Vorschubgeschwindigkeit
Feed rate

$$v_f = f_z \cdot Z \cdot n \text{ [mm/min]}$$

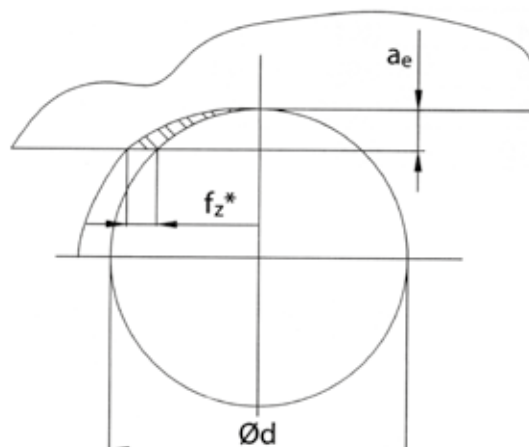
Q = Materialabtragungsrate
Material removal rate

$$Q = \frac{a_e \cdot a_p \cdot v_f}{1000} \text{ (cm}^3\text{/min)}$$

Schulterfräsen mit geringer radialer Schnitttiefe erfordert eine Kompensation des Vorschubwertes f'_z mit nachstehender Formel. Hierbei ergibt sich oft ein deutlich höherer Wert abhängig von der Schnitttiefe und dem Fräserdurchmesser.

Shoulder milling with a small depth of cut requires a compensation of the feed rate f'_z according to the following formula. This value is often much higher than the regular feed rate depending on the depth of cut and the cutter diameter.

f'_z = effektiv beim Umfangsfräsen mit kleinem a_e (bis $0,25 \cdot d$):
effective for side Milling with small a_e (up to $0,25 \cdot d$):

$$f'_z = f_z \sqrt{\frac{d}{a_e}} \text{ [mm]}$$


Eintauchwinkel, senkrecht Eintauchen seitlich und ins Volle, Aufbohren beim 90° Fräsen

Ramp angle and plunging with a 90° Milling cutter

Ø (mm) Plattengröße / Insert size	32 DA32	25 DA32	20 DA32
Eintauchwinkel (°) Diving angle (°)	3,5°	3,5°	3,5°
max. senkrecht eintauchen ins Volle (mm) vertical full diving max. (mm)	0,8	0,4	0,3
Senkrecht eintauchen, max. seitliche Zustellung a_e (mm) vertical side diving a_e max. (mm)	3,8	3,8	3,8
Aufbohren, mind. Vorbohren mit D_b (mm) Predrilling D_b min. (mm)	22,8	15,8	10,8

Eintauchwinkel und senkrecht Eintauchen beim 45°-Fräsen

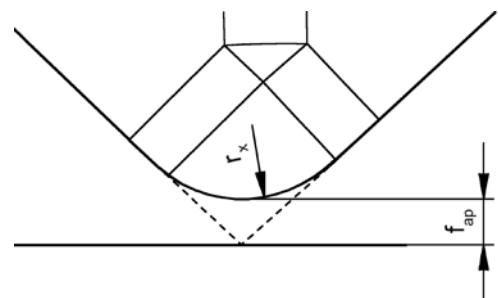
Ramp angle and plunging with a 45° Milling cutter

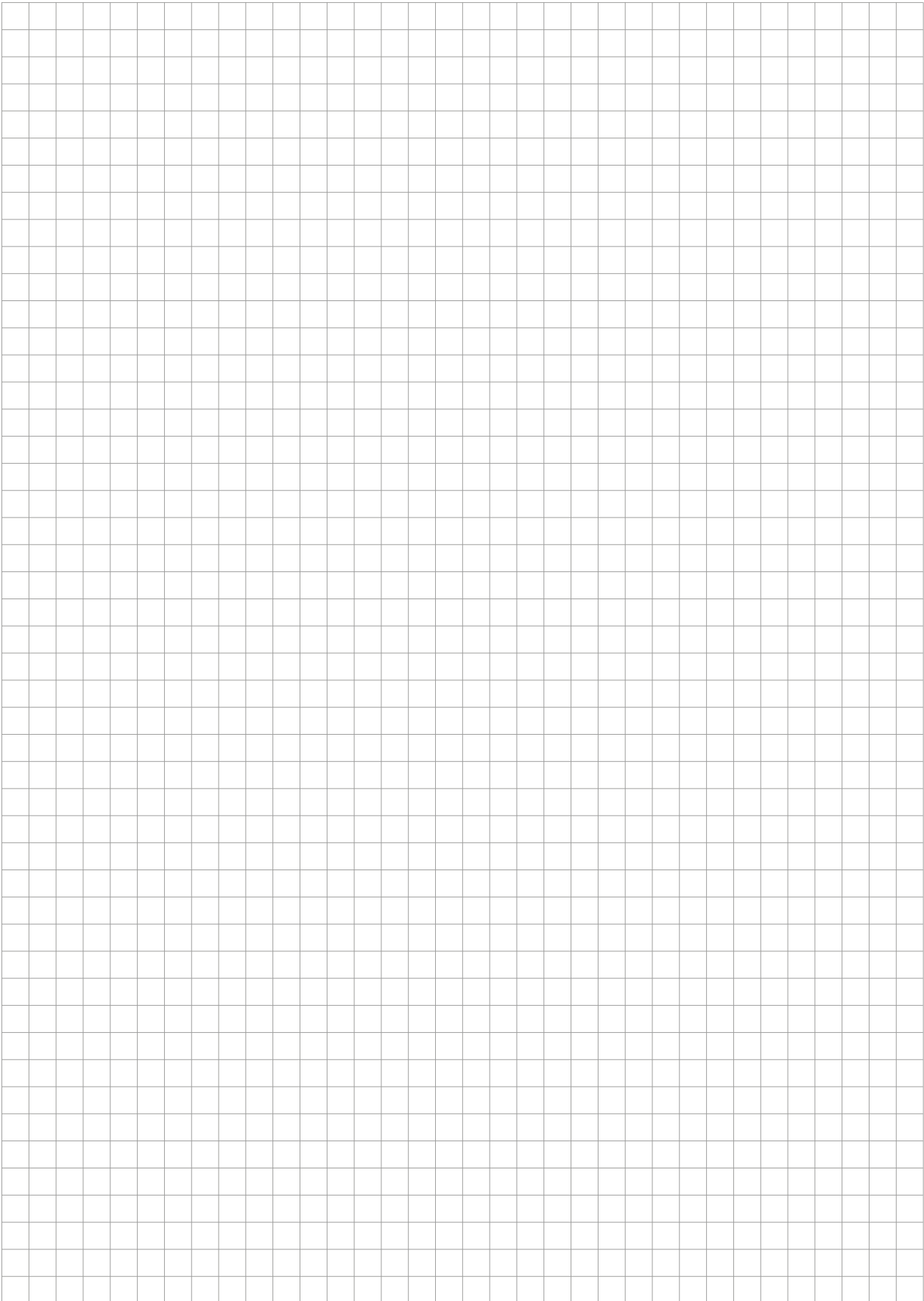
Ø (mm) Plattengröße / Insert size	17 DA32
Eintauchwinkel (°) Diving angle (°)	11°
max. senkrecht eintauchen ins Volle (mm) vertical full diving max. (mm)	3,2

Korrekturfaktor für verringerte Schnitttiefe in Abhängigkeit vom Eckenradius beim 45° Fräsen.

Correction factor for reduced cutting depth in consideration to the corner radius when 45° Milling.

Eckenradius r_x (mm) Corner radius r_x (mm)	Korrekturfaktor f_{ap} (mm) Correction factor f_{ap} (mm)
0	0
0,2	0,078
0,4	0,17
0,8	0,33
1,0	0,41





Schaftfräser
End Mill
DSKM.HM/DSK/
DSTM.HM/DST.HM/
DST/DSTV.HM/DSUD/
DSFN/DSFU/DSFD

CVD-D

Seite/Page
140-151

DS

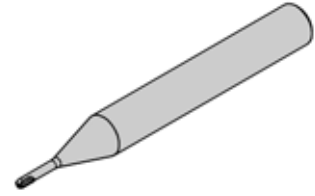
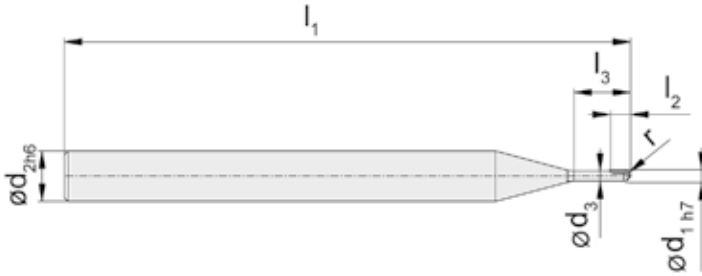
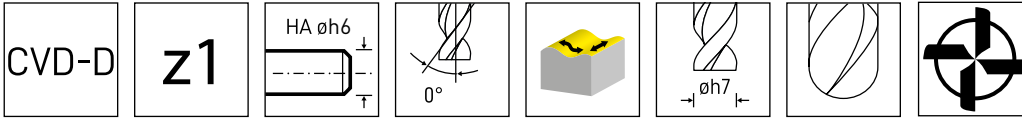


CVD-D Fräswerkzeug

Durchmesser 0,2 - 16 mm

CVD-D milling tool

Diameter 0,2 - 16 mm

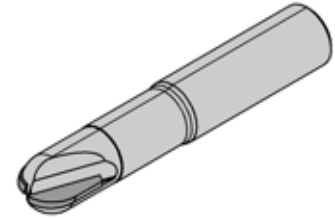
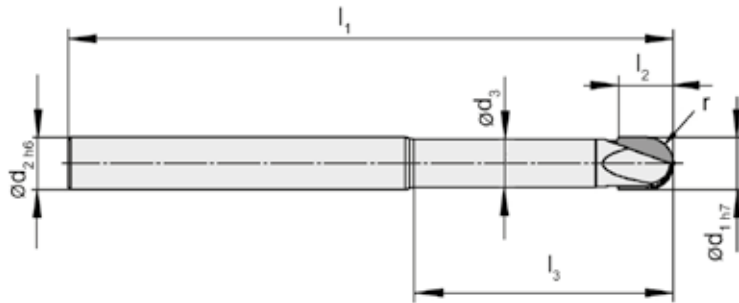
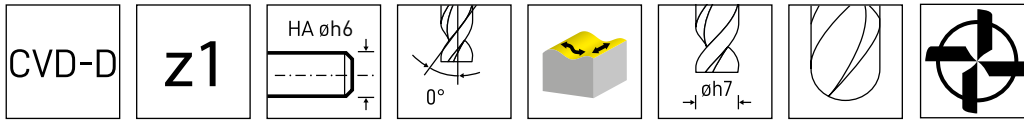


HM-Sorten
Carbide grades

▲ ab Lager
on stock

Δ 4 Wochen
4 weeks

Bestellnummer Part number	d ₁	r	l ₂	l ₃	d ₃	d ₂	l ₁	Z	HD03
DSKM.HM.020.03.100	0,2	0,1	0,2	0,3	0,2	4	45	1	▲
DSKM.HM.030.04.150	0,3	0,15	0,3	0,4	0,3	4	45	1	▲
DSKM.HM.050.06.250	0,5	0,25	0,5	0,6	0,5	4	45	1	▲
DSKM.HM.080.09.400	0,8	0,4	0,8	0,9	0,8	4	45	1	▲
DSKM.HM.100.25.500	1	0,5	1,5	2,5	0,8	4	45	1	▲
DSKM.HM.100.35.500	1	0,5	1,5	3,5	0,8	4	45	1	Δ
DSKM.HM.100.45.500	1	0,5	1,5	4,5	0,8	4	45	1	Δ
DSKM.HM.150.30.750	1,5	0,75	2	3	1,3	4	45	1	▲
DSKM.HM.150.40.750	1,5	0,75	2	4	1,3	4	45	1	Δ
DSKM.HM.150.50.750	1,5	0,75	2	5	1,3	4	45	1	Δ
									P -
									M -
									K -
									N ●
									S -
									H -

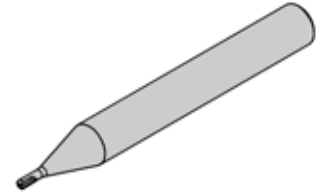
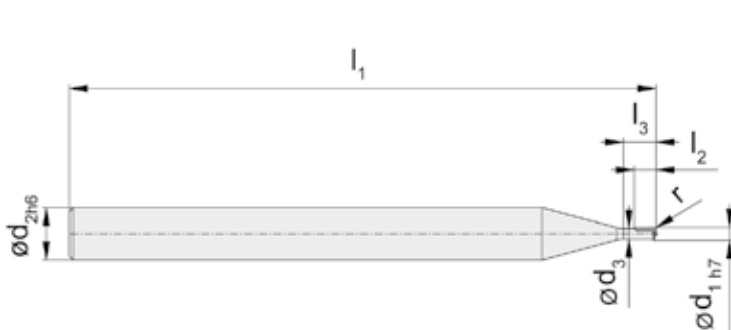
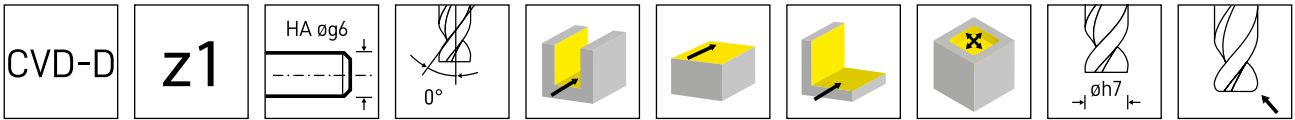


HM-Sorten
Carbide grades

▲ ab Lager
on stock

△ 4 Wochen
4 weeks

Bestellnummer Part number	d ₁	r	l ₂	l ₃	d ₃	d ₂	l ₁	Z	HD03	HD05	HD08
DSK.2.02.08.04.00	2	1	2,5	8	1,95	6	45	2	▲		
DSK.2.03.09.06.00	3	1,5	3	9	2,85	6	55	2	▲		
DSK.2.03.12.06.00	3	1,5	3	12	2,85	6	55	2	▲		
DSK.2.04.10.06.00	4	2	4	10	3,9	6	60	2		▲	
DSK.2.04.15.06.00	4	2	4	15	3,9	6	60	2		▲	
DSK.2.04.20.06.00	4	2	4	20	3,9	6	60	2		▲	
DSK.2.06.20.06.00	6	3	6	20	5,6	6	70	2			▲
DSK.2.06.25.06.00	6	3	6	25	5,6	6	70	2			▲
DSK.2.06.30.06.00	6	3	6	30	5,6	6	70	2			△
DSK.2.08.25.08.00	8	4	7	25	7,5	8	65	2			▲
DSK.2.08.40.08.00	8	4	7	40	7,5	8	80	2			▲
DSK.2.10.30.10.00	10	5	8	30	9,3	10	70	2			▲
DSK.2.10.50.10.00	10	5	8	50	9,3	10	90	2			▲
DSK.2.12.30.12.00	12	6	9	30	11,3	12	75	2			▲
DSK.2.12.60.12.00	12	6	9	60	11,3	12	105	2			▲
P	-	-	-	-	-	-	-	-	-	-	-
M	-	-	-	-	-	-	-	-	-	-	-
K	-	-	-	-	-	-	-	-	-	-	-
N	●	●	●	●	●	●	●	●	●	●	●
S	-	-	-	-	-	-	-	-	-	-	-
H	-	-	-	-	-	-	-	-	-	-	-

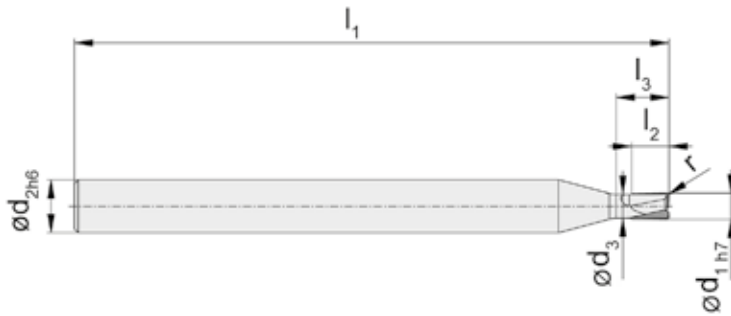
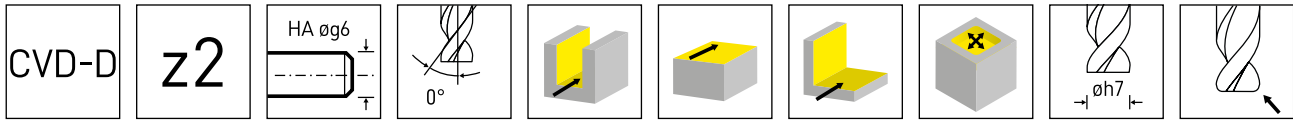


HM-Sorten
Carbide grades

▲ ab Lager
on stock

△ 4 Wochen
4 weeks

Bestellnummer Part number	d ₁	r	l ₂	l ₃	d ₃	d ₂	l ₁	Z	HD03
DSTM.HM.100.25.005	1	0,05	1,5	2,5	0,8	4	45	1	▲
DSTM.HM.100.25.010	1	0,1	1,5	2,5	0,8	4	45	1	▲
DSTM.HM.100.35.005	1	0,05	1,5	3,5	0,8	4	45	1	△
DSTM.HM.100.35.010	1	0,1	1,5	3,5	0,8	4	45	1	△
DSTM.HM.100.45.005	1	0,05	1,5	4,5	0,8	4	45	1	△
DSTM.HM.100.45.010	1	0,1	1,5	4,5	0,8	4	45	1	△
DSTM.HM.150.30.005	1,5	0,05	2	3	1,3	4	45	1	▲
DSTM.HM.150.30.010	1,5	0,1	2	3	1,3	4	45	1	▲
DSTM.HM.150.40.005	1,5	0,05	2	4	1,3	4	45	1	△
DSTM.HM.150.40.010	1,5	0,1	2	4	1,3	4	45	1	△
DSTM.HM.150.50.005	1,5	0,05	2	5	1,3	4	45	1	△
DSTM.HM.150.50.010	1,5	0,1	2	5	1,3	4	45	1	△
									P -
									M -
									K -
									N ●
									S -
									H -

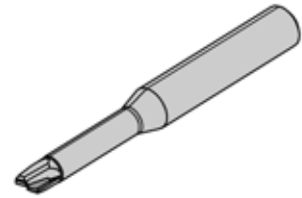
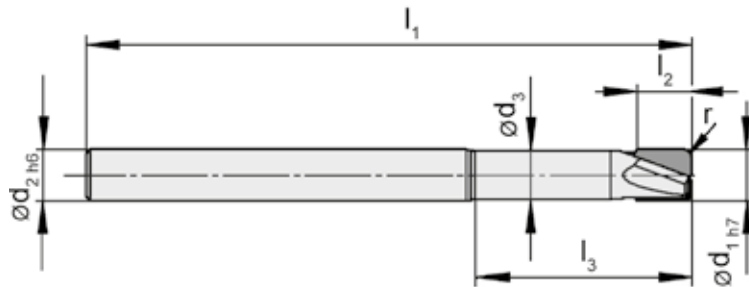
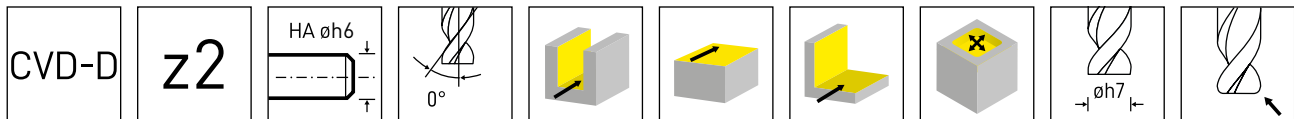


HM-Sorten
Carbide grades

▲ ab Lager
on stock

△ 4 Wochen
4 weeks

Bestellnummer Part number	d ₁	r	l ₂	l ₃	d ₃	d ₂	l ₁	Z	HD03	HD05	HD08
DST.HM.02.040.020	2	0,2	2,5	4	1,95	4	45	2	▲		
DST.HM.03.090.020	3	0,2	2,5	9	2,85	6	55	2	▲		
DST.HM.03.090.030	3	0,3	2,5	9	2,85	6	55	2	▲		
DST.HM.04.100.020	4	0,2	2,5	10	3,9	6	60	2		▲	
DST.HM.04.100.030	4	0,3	2,5	10	3,9	6	60	2		▲	
DST.HM.05.150.030	5	0,3	3	15	4,7	6	65	2		▲	
DST.HM.05.150.050	5	0,5	3	15	4,7	6	65	2		▲	
DST.HM.06.200.020	6	0,2	6	20	5,6	6	65	2			▲
DST.HM.06.200.030	6	0,3	6	20	5,6	6	65	2			▲
DST.HM.06.200.050	6	0,5	6	20	5,6	6	65	2			▲
P	-	-	-	-	-	-	-	-	-	-	-
M	-	-	-	-	-	-	-	-	-	-	-
K	-	-	-	-	-	-	-	-	-	-	-
N	●	●	●	●	●	●	●	●	●	●	●
S	-	-	-	-	-	-	-	-	-	-	-
H	-	-	-	-	-	-	-	-	-	-	-



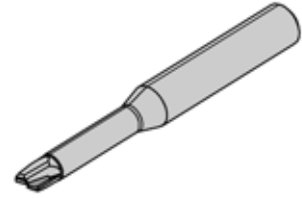
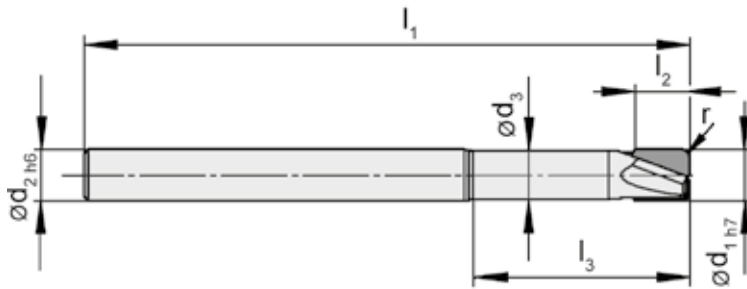
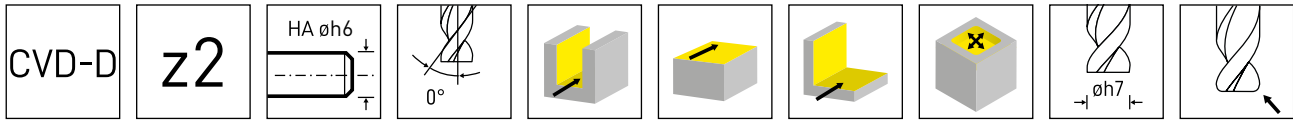
▲ ab Lager
on stock

HM-Sorten
Carbide grades

△ 4 Wochen
4 weeks

Bestellnummer Part number	d ₁	r	l ₂	l ₃	d ₃	d ₂	l ₁	Z	HD03	HD05	HD08
DST.2.02.0425.02.04	2	0,2	2,5	4	1,95	4	45	2	▲		
DST.2.02.0825.02.04	2	0,2	2,5	8	1,95	4	45	2	▲		
DST.2.03.0925.03.06	3	0,3	2,5	9	2,85	6	55	2	▲		
DST.2.03.0925.05.06	3	0,5	2,5	9	2,85	6	55	2	▲		
DST.2.03.1225.03.06	3	0,3	2,5	12	2,85	6	55	2	▲		
DST.2.03.1525.03.06	3	0,3	2,5	15	2,85	6	55	2	▲		
DST.2.04.1025.03.06	4	0,3	2,5	10	3,9	6	60	2		▲	
DST.2.04.2025.05.06	4	0,5	2,5	20	3,9	6	60	2		▲	
DST.2.06.2060.03.06	6	0,3	6	20	5,6	6	70	2			▲
DST.2.06.2060.05.06	6	0,5	6	20	5,6	6	70	2			▲
DST.2.06.2060.10.06	6	1	6	20	5,6	6	70	2			▲
DST.2.06.2560.03.06	6	0,3	6	25	5,6	6	70	2			△
DST.2.06.2560.05.06	6	0,5	6	25	5,6	6	70	2			△
DST.2.06.2560.10.06	6	1	6	25	5,6	6	70	2			△
DST.2.06.3060.03.06	6	0,3	6	30	5,6	6	70	2			▲
DST.2.06.3060.05.06	6	0,5	6	30	5,6	6	70	2			▲
DST.2.06.3060.10.06	6	1	6	30	5,6	6	70	2			▲

P	-	-	-
M	-	-	-
K	-	-	-
N	●	●	●
S	-	-	-
H	-	-	-

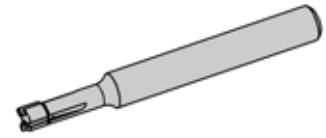
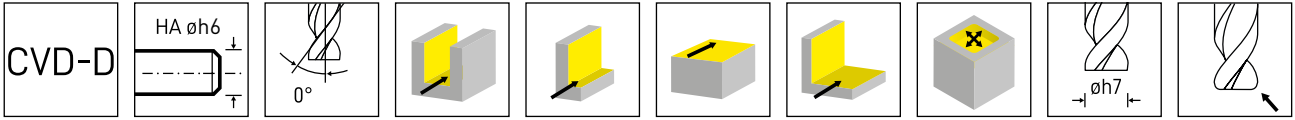


HM-Sorten
Carbide grades

▲ ab Lager
on stock

Δ 4 Wochen
4 weeks

Bestellnummer Part number	d ₁	r	l ₂	l ₃	d ₃	d ₂	l ₁	Z	HD08
DST.2.08.2570.03.08	8	0,3	7	25	7,5	8	65	2	▲
DST.2.08.2570.05.08	8	0,5	7	25	7,5	8	65	2	▲
DST.2.08.2570.10.08	8	1	7	25	7,5	8	65	2	▲
DST.2.08.4070.05.08	8	0,5	7	40	7,5	8	80	2	Δ
DST.2.10.3080.05.10	10	0,5	8	30	9,3	10	70	2	▲
DST.2.10.3080.10.10	10	1	8	30	9,3	10	70	2	Δ
DST.2.10.5080.10.10	10	1	8	50	9,3	10	90	2	Δ
DST.2.12.3090.05.12	12	0,5	9	30	11,3	12	75	2	▲
DST.2.12.3090.10.12	12	1	9	30	11,3	12	75	2	Δ
									P -
									M -
									K -
									N ●
									S -
									H -



HM-Sorten
Carbide grades

▲ ab Lager
on stock

△ 4 Wochen
4 weeks

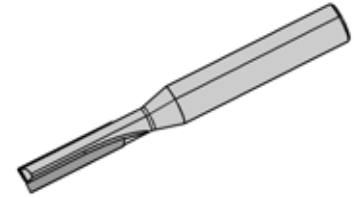
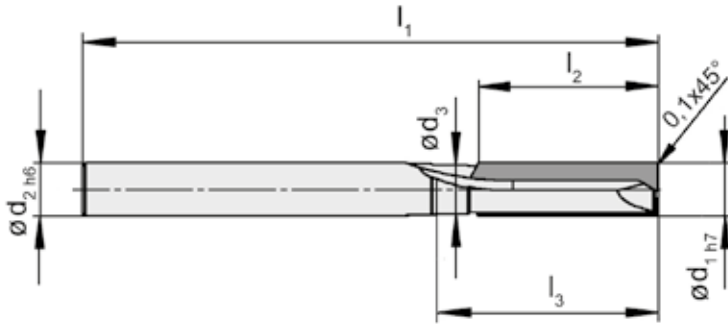
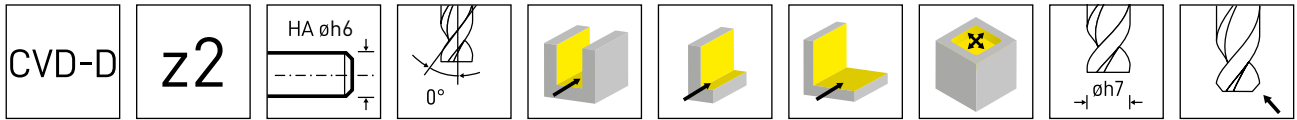
Bestellnummer Part number	d ₁	r	l ₂	l ₃	d ₃	d ₂	l ₁	Z	HD05	
DSTV.HM.03.09.02.03	3	0,2	2	9	2,5	4	45	3	▲	P -
DSTV.HM.03.09.03.03	3	0,3	2	9	2,5	4	45	3	▲	M -
DSTV.HM.04.10.02.05	4	0,2	2	10	3,5	4	45	5	▲	K -
DSTV.HM.04.10.03.05	4	0,3	2	10	3,5	4	45	5	▲	N ●
DSTV.HM.05.13.03.06	5	0,3	3	13	4,4	6	55	6	▲	S -
DSTV.HM.05.13.05.06	5	0,5	3	13	4,4	6	55	6	▲	H -
DSTV.HM.06.15.02.07	6	0,2	3,5	15	5	6	55	7	▲	
DSTV.HM.06.15.03.07	6	0,3	3,5	15	5	6	55	7	▲	
DSTV.HM.06.15.05.07	6	0,5	3,5	15	5	6	55	7	▲	
DSTV.HM.08.20.03.11	8	0,3	3	20	7	8	60	11	▲	
DSTV.HM.08.20.05.11	8	0,5	3	20	7	8	60	11	▲	
DSTV.HM.10.25.03.15	10	0,3	3	25	9	10	70	15	▲	
DSTV.HM.10.25.05.15	10	0,5	3	25	9	10	70	15	▲	
DSTV.HM.10.25.10.15	10	1	3,5	25	9	10	70	15	▲	

Schaftfräser End Mill

DST



A

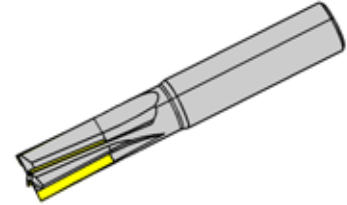
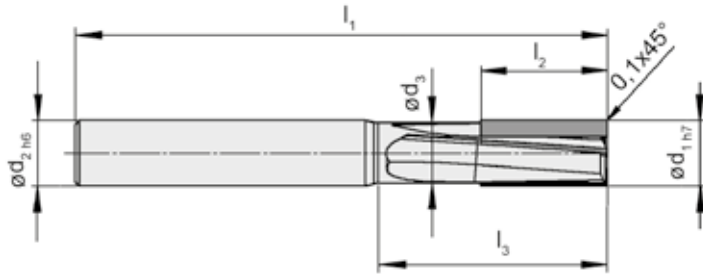
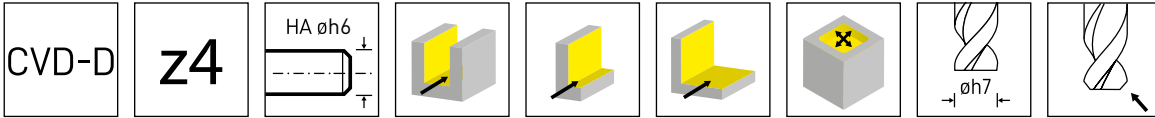


HM-Sorten
Carbide grades

▲ ab Lager
on stock

△ 4 Wochen
4 weeks

Bestellnummer Part number	d ₁	l ₂	l ₃	d ₃	d ₂	l ₁	Z	HM-Sorten		
								HD05	HD08	
DST.2.04.1008.03.06	4	8	10	3,9	6	60	2	▲		
DST.2.04.2015.03.06	4	15	20	3,9	6	60	2	▲		
DST.2.06.1510.04.06	6	10	15	5,8	6	60	2		▲	
DST.2.06.2015.04.06	6	15	20	5,8	6	60	2		▲	
DST.2.06.2520.04.06	6	20	25	5,8	6	65	2		▲	
DST.2.08.1510.06.08	8	10	15	7,8	8	60	2		▲	
DST.2.08.3020.06.08	8	20	30	7,8	8	70	2		△	
DST.2.12.2010.10.12	12	10	20	11,7	12	70	2		▲	
DST.2.16.2510.20.16	16	10	25	15,6	16	80	2		△	
DST.2.16.3015.20.16	16	15	30	15,6	16	80	2		△	
DST.2.16.3520.20.16	16	20	35	15,6	16	90	2		△	
								P	-	-
								M	-	-
								K	-	-
								N	●	●
								S	-	-
								H	-	-

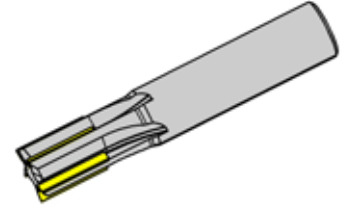
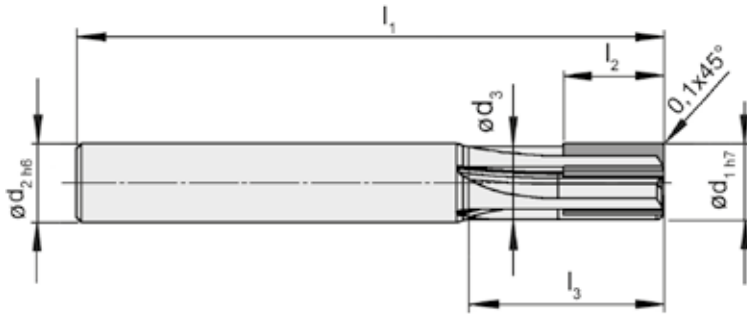
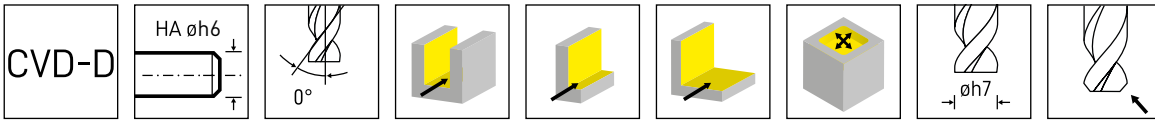


HM-Sorten
Carbide grades

▲ ab Lager
on stock

Δ 4 Wochen
4 weeks

Bestellnummer Part number	d ₁	l ₂	l ₃	d ₃	d ₂	l ₁	Z	HD05
DSUD.4.08.24.22.08	8	24	40	7,5	8	80	4	Δ
DSUD.4.10.15.44.10	10	15	30	9,3	10	75	4	Δ
DSUD.4.10.24.22.10	10	24	40	9,3	10	85	4	Δ
DSUD.4.12.15.44.12	12	15	30	11,3	12	80	4	Δ
								P -
								M -
								K -
								N ●
								S -
								H -

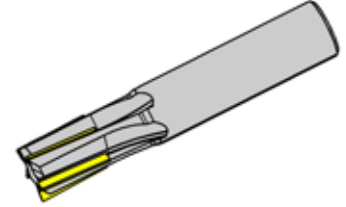
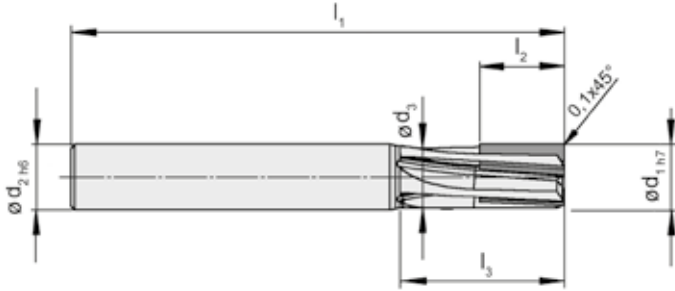
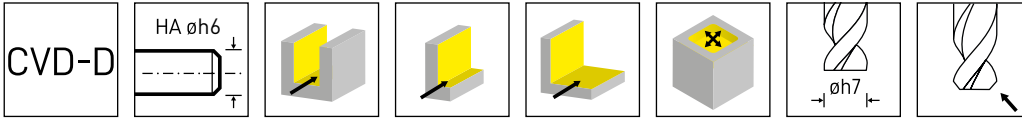


HM-Sorten
Carbide grades

▲ ab Lager
on stock

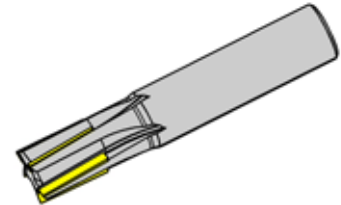
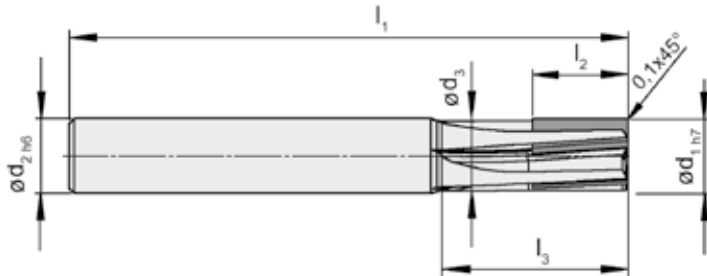
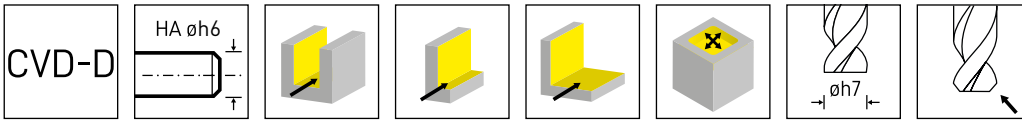
Δ 4 Wochen
4 weeks

Bestellnummer Part number	d ₁	l ₂	l ₃	d ₃	d ₂	l ₁	Z	HD05
DSFN.5.10.12.60.0.10	10	12	20	9,3	10	65	5	Δ
DSFN.7.12.24.77.0.12	12	24	35	11,3	12	85	7	Δ
DSFN.7.16.24.80.0.16	16	24	35	15,3	16	85	7	Δ
DSFN.9.16.24.80.0.16	16	24	35	15,3	16	85	9	Δ
								P -
								M -
								K -
								N ●
								S -
								H -



HM-Sorten
Carbide grades
▲ ab Lager
on stock
△ 4 Wochen
4 weeks

Bestellnummer Part number	d ₁	l ₂	l ₃	d ₃	d ₂	l ₁	Z	HD05
DSFU.5.08.10.54.4.08	8	10	20	7,5	8	60	5	▲
DSFU.5.08.20.64.3.08	8	20	30	7,5	8	70	5	△
DSFU.5.10.12.60.4.10	10	12	20	9,3	10	65	5	△
DSFU.7.12.24.77.3.12	12	24	35	11,3	12	85	7	△
DSFU.9.16.24.80.4.16	16	24	35	15,3	16	85	9	△
								P -
								M -
								K -
								N ●
								S -
								H -



HM-Sorten
Carbide grades

▲ ab Lager
on stock

Δ 4 Wochen
4 weeks

Bestellnummer Part number	d_1	l_2	l_3	d_3	d_2	l_1	Z	HD05
DSFD.5.08.20.64.3.08	8	20	30	7,5	8	70	5	Δ
DSFD.5.10.12.60.4.10	10	12	20	9,3	10	65	5	Δ
DSFD.7.12.24.77.3.12	12	24	35	11,3	12	85	7	Δ
DSFD.7.16.24.80.4.16	16	24	35	15,3	16	85	7	Δ
DSFD.9.16.24.80.4.16	16	24	35	15,3	16	85	9	Δ
								P -
								M -
								K -
								N ●
								S -
								H -

Eckfräsen

Shoulder Milling

Werkstoff Material	v_c (m/min)	$a_p \times \varnothing$ (mm)	$a_e \times \varnothing$ (mm)	Vorschub / Feed rate f_z (mm)									Vorschub Richtung Feed rate direction	empfohlene Kühlung recommended cooling
				$\varnothing 2$	$\varnothing 3$	$\varnothing 4$	$\varnothing 6$	$\varnothing 8$	$\varnothing 10$	$\varnothing 12$	$\varnothing 16$	$\varnothing 20$		
ALSi ($< 6\%$)	3000	0,65	0,40	0,02	0,02	0,03	0,05	0,10	0,10	0,12	0,15	0,20	Gleichlauf Climbing	Emulsion MMS Emulsion MMS
ALSi ($>6 - 12\%$)	1800	0,60	0,30	0,01	0,02	0,02	0,04	0,10	0,08	0,10	0,13	0,18	Gleichlauf Climbing	
ALSi ($>12\%$)	800	0,50	0,25	0,01	0,01	0,02	0,03	0	0,06	0,08	0,10	0,15	Gleichlauf Climbing	
PMMA (Acryl)	1100	0,50	0,50	0,01	0,015	0,02	0,03	0,05	0,07	0,09	0,12	0,15	Gleichlauf Climbing	Emulsion Emulsion
PA66 - CF/GF 30	700	0,50	0,30	0,008	0,01	0,015	0,025	0,04	0,06	0,08	0,10	0,12	Gegenlauf Conventional	
PEEK - CF/GF30	700	0,50	0,25	0,007	0,008	0,01	0,02	0,03	0,05	0,07	0,08	0,10	Gegenlauf Conventional	
POM - CF/GF30	800	0,50	0,50	0,008	0,01	0,015	0,025	0,04	0,06	0,08	0,10	0,12	Gegenlauf Conventional	
PTFE - CF/GF30	700	0,50	0,30	0,01	0,015	0,02	0,03	0,05	0,07	0,09	0,12	0,15	Gegenlauf Conventional	
GFK	500	0,50	0,30	0,01	0,015	0,02	0,03	0,05	0,07	0,09	0,12	0,15	Gegenlauf Conventional	trocken / Pressluft zum Entfernen der Späne dry / Air pressure to remove chips
CFK	250	0,40	0,25	0,008	0,01	0,015	0,025	0,04	0,06	0,08	0,10	0,12	Gegenlauf Conventional	
SFK/AFK (Armid)	300	0,45	0,30	0,01	0,015	0,02	0,03	0,05	0,07	0,09	0,12	0,14	Gegenlauf Conventional	
Zirkonium	150	0,50	0,40	0,01	0,02	0,02	0,04	0,10	0,08	0,10	0,13	0,18	Gleichlauf Climbing	

Kopierfräsen

Copy Milling

Werkstoff Material	v_c (m/min)	$a_p \times \varnothing$ (mm)	$a_e \times \varnothing$ (mm)	Vorschub / Feed rate f_z (mm)									Vorschub Richtung Feed rate direction	empfohlene Kühlung recommended cooling
				$\varnothing 2$	$\varnothing 3$	$\varnothing 4$	$\varnothing 6$	$\varnothing 8$	$\varnothing 10$	$\varnothing 12$	$\varnothing 16$	$\varnothing 20$		
ALSi ($< 6\%$)	3000	0,25	0,15	0,02	0,02	0,03	0,05	0,10	0,10	0,12	0,10	0,20	Gleichlauf Climbing	Emulsion MMS Emulsion MMS
ALSi ($>6 - 12\%$)	1800	0,20	0,10	0,001	0,002	0,002	0,004	0,10	0,08	0,10	0,13	0,18	Gleichlauf Climbing	
ALSi ($>12\%$)	1100	0,15	0,10	0,01	0,01	0,02	0,03	0,10	0,06	0,08	0,10	0,15	Gleichlauf Climbing	
PMMA (Acryl)	1100	0,15	0,15	0,01	0,015	0,02	0,03	0,05	0,07	0,09	0,12	0,15	Gleichlauf Climbing	Emulsion Emulsion
PA66 - CF/GF 30	700	0,15	0,10	0,008	0,01	0,015	0,025	0,04	0,06	0,08	0,10	0,12	Gegenlauf Conventional	
PEEK - CF/GF30	700	0,15	0,10	0,007	0,008	0,01	0,02	0,03	0,05	0,07	0,08	0,10	Gegenlauf Conventional	
POM - CF/GF30	800	0,15	0,015	0,008	0,01	0,015	0,025	0,04	0,06	0,08	0,10	0,12	Gegenlauf Conventional	
PTFE - CF/GF30	700	0,15	0,10	0,001	0,015	0,02	0,03	0,05	0,07	0,09	0,12	0,15	Gegenlauf Conventional	
GFK	500	0,15	0,10	0,01	0,015	0,02	0,03	0,05	0,07	0,09	0,12	0,15	Gegenlauf Conventional	trocken / Pressluft zum Entfernen der Späne dry / Air pressure to remove chips
CFK	250	0,15	0,10	0,008	0,01	0,015	0,025	0,04	0,06	0,08	0,10	0,12	Gegenlauf Conventional	
SFK/AFK (Armid)	300	0,15	0,10	0,01	0,015	0,02	0,03	0,05	0,07	0,09	0,12	0,14	Gegenlauf Conventional	
Zirkonium	300	0,15	0,15	0,01	0,02	0,02	0,04	0,10	0,08	0,10	0,13	0,18	Gleichlauf Climbing	

CVD - Fräsen von Hartmetall

CVD - Milling of carbide

Torusfräser / Torus End Mill DSTM / DST

Material Material	WC % Co %	Härte HV Hardness	v_c	a_p	a_e	Vorschub f_z Feed rate							Vorschub Richtung Feed rate direction	Empfohlene Kühlung recommended cooling				
						d 0,2-0,5	d 0,8	d 1-1,5	d 2	d 3	d 4	d 5			d 6	d 8	d 10	d 12
90	10	0,8	1825	0,1-1mm	2/3 d1	1-5µm	2-8µm	2-10µm	2-12µm	2-12µm	2-12µm	2-12µm	2-12µm	2-12µm	2-12µm	2-12µm	5-25µm	keine / Luft no / air
90	10	2,5	1350	0,1-1mm	2/3 d1	1-5µm	2-8µm	2-10µm	2-12µm	2-12µm	2-12µm	2-12µm	2-12µm	2-12µm	2-12µm	2-12µm	5-25µm	
88	12	2,5	1275	0,1-1mm	2/3 d1	1-5µm	2-8µm	2-10µm	2-12µm	2-12µm	2-12µm	2-12µm	2-12µm	2-12µm	2-12µm	2-12µm	5-25µm	
85	15	5,3	1075	0,1-1mm	2/3 d1	1-5µm	2-8µm	2-10µm	2-12µm	2-12µm	2-12µm	2-12µm	2-12µm	2-12µm	2-12µm	2-12µm	5-25µm	
80	20	2,5	1025	0,1-1mm	2/3 d1	1-5µm	2-8µm	2-10µm	2-12µm	2-12µm	2-12µm	2-12µm	2-12µm	2-12µm	2-12µm	2-12µm	5-25µm	
15	25	2,5	88	0,1-1mm	2/3 d1	1-5µm	2-8µm	2-10µm	2-12µm	2-12µm	2-12µm	2-12µm	2-12µm	2-12µm	2-12µm	2-12µm	5-25µm	
74	26	9,5	810	0,1-1mm	2/3 d1	1-5µm	2-8µm	2-10µm	2-12µm	2-12µm	2-12µm	2-12µm	2-12µm	2-12µm	2-12µm	2-12µm	5-25µm	

Kugelfräser / Ball Nose End Mill DSKM / DSK

Material Material	WC % Co %	Härte HV Hardness	v_c	a_p	a_e	Vorschub f_z Feed rate							Vorschub Richtung Feed rate direction	Empfohlene Kühlung recommended cooling				
						d 0,2-0,5	d 0,8	d 1-1,5	d 2	d 3	d 4	d 5			d 6	d 8	d 10	d 12
90	10	0,8	1825	0,1-1mm	2/3 d1	1-5µm	2-8µm	2-10µm	2-12µm	2-12µm	2-12µm	2-12µm	2-12µm	2-12µm	2-12µm	2-12µm	5-25µm	keine / Luft no / air
90	10	2,5	1350	0,1-1mm	2/3 d1	1-5µm	2-8µm	2-10µm	2-12µm	2-12µm	2-12µm	2-12µm	2-12µm	2-12µm	2-12µm	2-12µm	5-25µm	
88	12	2,5	1275	0,1-1mm	2/3 d1	1-5µm	2-8µm	2-10µm	2-12µm	2-12µm	2-12µm	2-12µm	2-12µm	2-12µm	2-12µm	2-12µm	5-25µm	
85	15	5,3	1075	0,1-1mm	2/3 d1	1-5µm	2-8µm	2-10µm	2-12µm	2-12µm	2-12µm	2-12µm	2-12µm	2-12µm	2-12µm	2-12µm	5-25µm	
80	20	2,5	1025	0,1-1mm	2/3 d1	1-5µm	2-8µm	2-10µm	2-12µm	2-12µm	2-12µm	2-12µm	2-12µm	2-12µm	2-12µm	2-12µm	5-25µm	
15	25	2,5	88	0,1-1mm	2/3 d1	1-5µm	2-8µm	2-10µm	2-12µm	2-12µm	2-12µm	2-12µm	2-12µm	2-12µm	2-12µm	2-12µm	5-25µm	
74	26	9,5	810	0,1-1mm	2/3 d1	1-5µm	2-8µm	2-10µm	2-12µm	2-12µm	2-12µm	2-12µm	2-12µm	2-12µm	2-12µm	2-12µm	5-25µm	

Vielzahnfräser / Multiple End Mill DSTV

Material Material	WC % Co %	Härte HV Hardness	v_c	a_p	a_e	Vorschub f_z Feed rate							Vorschub Richtung Feed rate direction	Empfohlene Kühlung recommended cooling			
						d 3	d 4	d 5	d 6	d 8	d 10	d 10			d 10	d 10	d 10
90	10	0,8	1825	0,1-1mm	2/3 d1	1-4µm	2-4µm	2-5µm	2-5µm	2-5µm	2-5µm	2-5µm	2-5µm	2-5µm	2-5µm	2-5µm	keine / Luft no / air
90	10	2,5	1350	0,1-1mm	2/3 d1	1-4µm	2-4µm	2-5µm	2-5µm	2-5µm	2-5µm	2-5µm	2-5µm	2-5µm	2-5µm	2-5µm	
88	12	2,5	1275	0,1-1mm	2/3 d1	1-4µm	2-4µm	2-5µm	2-5µm	2-5µm	2-5µm	2-5µm	2-5µm	2-5µm	2-5µm	2-5µm	
85	15	5,3	1075	0,1-1mm	2/3 d1	1-4µm	2-4µm	2-5µm	2-5µm	2-5µm	2-5µm	2-5µm	2-5µm	2-5µm	2-5µm	2-5µm	
80	20	2,5	1025	0,1-1mm	2/3 d1	1-4µm	2-4µm	2-5µm	2-5µm	2-5µm	2-5µm	2-5µm	2-5µm	2-5µm	2-5µm	2-5µm	
15	25	2,5	88	0,1-1mm	2/3 d1	1-4µm	2-4µm	2-5µm	2-5µm	2-5µm	2-5µm	2-5µm	2-5µm	2-5µm	2-5µm	2-5µm	
74	26	9,5	810	0,1-1mm	2/3 d1	1-4µm	2-4µm	2-5µm	2-5µm	2-5µm	2-5µm	2-5µm	2-5µm	2-5µm	2-5µm	2-5µm	

Bohrer
Drilling Tool
DDHM

CVD-D

Seite/Page
156-157

Fasfräser
Chamfer Milling Cutter
DSFF.HM

CVD-D

Seite/Page
158

DDHM / DSFF



**Bohr- und Senkwerkzeuge
für die HM-Zerspanung**

**Tools for drilling and
sinking carbide**

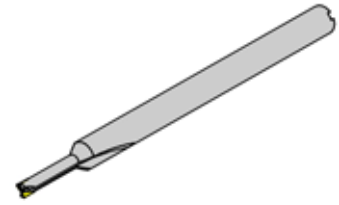
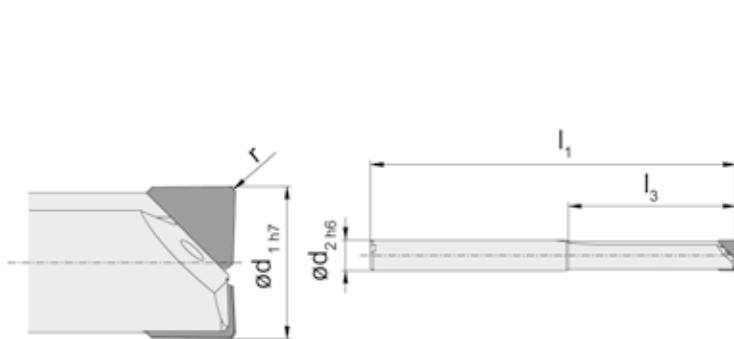
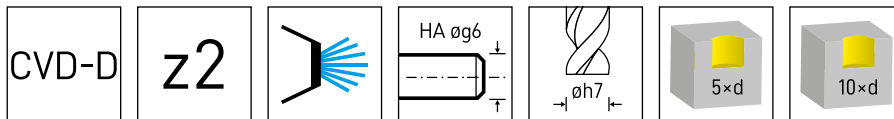


Abbildung = rechtsschneidend
Picture = right hand cutting version

▲ ab Lager
on stock

HM-Sorten
Carbide grades
Δ 4 Wochen
4 weeks

Bestellnummer Part number	d ₁	d ₂	l ₁	l ₃	r	Z	HD03	HD05
DDHM.020.011.04.02	2	4	63	11	0,2	2	▲	
DDHM.020.021.04.02	2	4	63	21	0,2	2	▲	
DDHM.030.017.04.02	3	4	63	17	0,2	2	▲	
DDHM.030.032.04.02	3	4	72	32	0,2	2	▲	
DDHM.040.022.06.03	4	6	72	22	0,3	2		▲
DDHM.040.042.06.03	4	6	92	42	0,3	2		▲
DDHM.050.028.06.03	5	6	72	28	0,3	2		▲
DDHM.050.053.06.03	5	6	102	53	0,3	2		▲
DDHM.060.033.06.03	6	6	72	33	0,3	2		▲
DDHM.060.063.06.03	6	6	102	63	0,3	2		▲
DDHM.070.040.08.05	7	8	92	40	0,5	2		▲
DDHM.080.044.08.05	8	8	92	44	0,5	2		▲
DDHM.080.084.08.05	8	8	130	84	0,5	2		▲
DDHM.100.055.10.05	10	10	103	55	0,5	2		▲
DDHM.100.105.10.05	10	10	152	105	0,5	2		▲
							P	-
							M	-
							K	-
							N	●
							S	-
							H	-

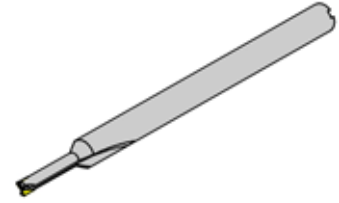
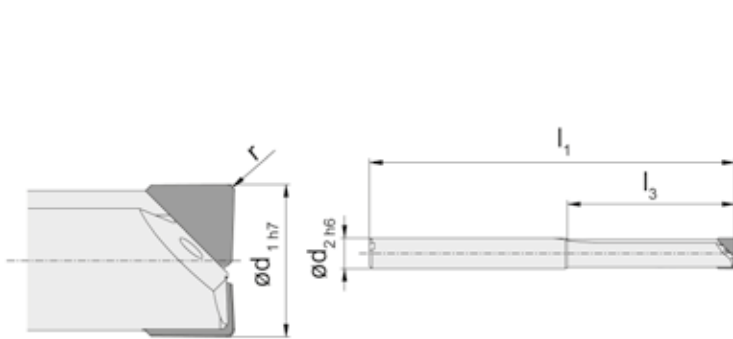
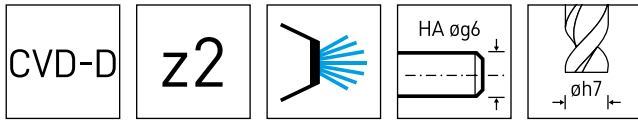
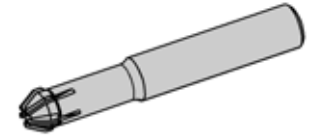
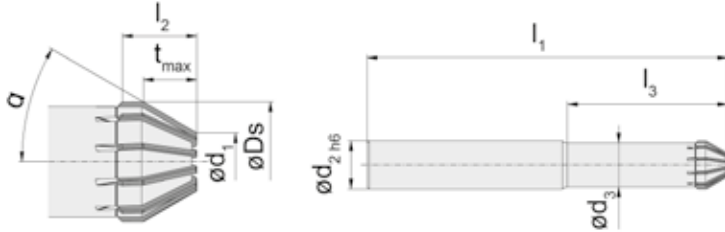
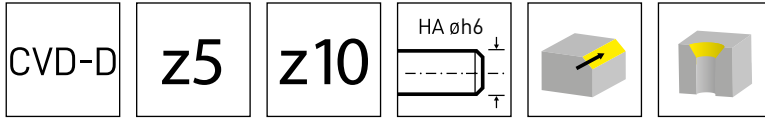


Abbildung = rechtsschneidend
Picture = right hand cutting version

▲ ab Lager
on stock

HM-Sorten
Carbide grades
Δ 4 Wochen
4 weeks

Bestellnummer Part number	d ₁	d ₂	l ₁	l ₃	r	Z		HD03	HD05
DDHM.M4.008.04.02	3,4	4	63	8	0,2	2		▲	
DDHM.M5.011.06.03	4,3	6	72	11	0,5	2			▲
DDHM.M6.013.06.03	5,2	6	72	13	0,3	2			▲
DDHM.M8.018.08.05	7	8	92	18	0,5	2			▲
DDHM.M10.022.10.05	8,7	10	92	22	0,5	2			▲
							P	-	-
							M	-	-
							K	-	-
							N	●	●
							S	-	-
							H	-	-



HM-Sorten
Carbide grades

▲ ab Lager
on stock

△ 4 Wochen
4 weeks

Bestellnummer Part number	d_1	D_s	α	l_2	l_3	d_3	d_2	t_{max}	l_1	Z	HD05
DSFF.HM.05.03.06.60	3	6	30°	3,5	15	5	6	2,6	55	5	▲
DSFF.HM.05.03.06.90	3	6	45°	2,5	15	5	6	1,5	55	5	▲
DSFF.HM.10.06.09.30	6	9	15°	7,5	40	8	12	5,6	90	10	△
DSFF.HM.10.06.12.60	6	12	30°	7,4	40	11	12	5,2	90	10	▲
DSFF.HM.10.06.12.90	6	12	45°	4,5	40	11	12	3	90	10	▲
											P -
											M -
											K -
											N ●
											S -
											H -

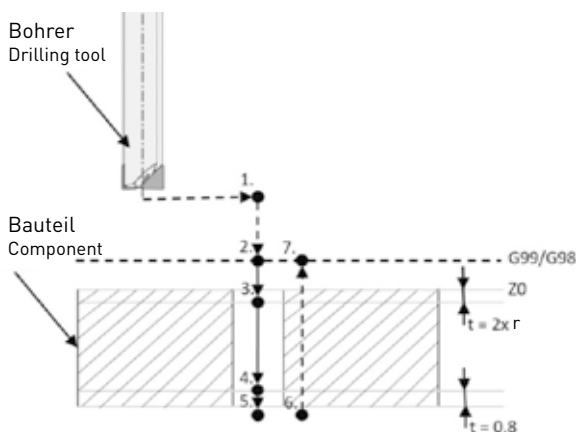
CVD - Bohren von Hartmetall

CVD - Drilling of carbide

Bohrer Drilling tool	Schnittdaten Cutting data					Aufbohren Boring		empfohlene Kühlung recommended cooling	Pilotbohrung Pilot bore	
	v_c (m/min)		f_z (mm/U)(mm/rev)			v_{c+}	f_{z+}		$t = 2x r$	$L_3 = 5x\emptyset$
\emptyset	min	max	Start start	Hauptvorschub main feed rate	reduziert reduced					
2	35	40	0,001	0,0015	0,0005	40 %	40 %	Luft/air (6Bar) Öl/oil (10Bar)	Ja/Yes	Ja/Yes
3	35	40	0,001	0,0015	0,0005	40%	40 %	Luft/air (6Bar) Öl/oil (10Bar)	Ja/Yes	Ja/Yes
4	40	45	0,0015	0,002	0,001	40 %	40 %	Luft/air (6Bar) Öl/oil (10Bar)	Nein/No	Ja/Yes
5	40	45	0,0015	0,002	0,001	40%	40 %	Luft/air (6Bar) Öl/oil (10Bar)	Nein/No	Ja/Yes
6	40	45	0,0015	0,002	0,001	40 %	40 %	Luft/air (6Bar) Öl/oil (10Bar)	Nein/No	Ja/Yes
7	40	50	0,0015	0,002	0,001	40%	40 %	Luft/air (6Bar) Öl/oil (10Bar)	Ja/Yes	Ja/Yes
8	45	55	0,0015	0,002	0,001	40%	40 %	Luft/air (6Bar) Öl/oil (10Bar)	Ja/Yes	Ja/Yes
9	45	55	0,0015	0,002	0,001	40 %	40 %	Luft/air (6Bar) Öl/oil (10Bar)	Ja/Yes	Ja/Yes
10	45	55	0,0015	0,002	0,001	40%	40 %	Luft/air (6Bar) Öl/oil (10Bar)	Ja/Yes	Ja/Yes

- Gültig für alle HM-Substrate, Bohren ins Volle, Pilotieren mit Schaftfräser DST...HD, Schnittdaten wie beim Bohren
- Rundlaufprüfung des Gesamtsystems wird empfohlen, < 5 µm Rückzug 3x Hauptvorschub, jedoch max Rückzugsvorschub 100 mm/min
- Bei Durchbruch f_z reduzieren (s. Tabelle) ca. $t = 0,8$ mm vor Durchbruch

- Valid for all carbide substrates, drilling into the solid, pilot hole drilling with end mill DST... HD, cutting data as for drilling
- Concentricity testing of the entire system is recommended, < 5µm retraction 3x main feed rate, but max retraction feed rate 100 mm/min
- Reduce f_z (see table) approx. $t = 0.8$ mm before breakthrough



G98 Ausgangsebene bei Bohrzyklen/starting plane for drilling cycles
 G99 Rückzugsebene bei Bohrzyklen/retraction plane for drilling cycle
 G98+G99 können für jeden einzelnen Bohrpunkt neu definiert werden/
 can be redefined for each individual drilling point

1. Startpunkt/start point
- 1.-2. G0 Positionierung auf definierte Ebene/positioning on defined plane
- 2.-3. G01 $f_z = 0,0005/0,001$ mm/U - Start Vorschub / start feed rate
- 3.-4. G01 $f_z = 0,002/0,004$ mm/U - Hauptvorschub / main feed rate
- 4.-5. G01 $f_z = 0,002/0,004$ mm/U - reduzierter Vorschub/reduced feed rate
6. Endpunkt/end point
- 6.-7. Rückzug mit max Vorschub 100 mm/min auf G99 Startpunkt/
 retraction with max feed rate 100 mm/min to G99 start point

Reibzyklus oder Tieflochbohrzyklus beim Programmieren verwenden.
 Keinen klassischen Bohrzyklus verwenden (Spanbrechen oder Spanentleeren).
 Use a reaming cycle or deep hole drilling cycle when programming.
 Do not use a classic drilling cycle (chip breaking or chip removal).

Vermessen des Bohrwerkzeuges:
 Messpunkt für den Durchmesser ca 0,01 mm nach dem Radius setzen, um den Durchmesser des Werkzeuges zu definieren.
 IST-Messwert des \emptyset 5 µm größer als Nenn- \emptyset , deutet dies auf Rundlauffehler hin.
 Measuring the drills:
 Set the measuring point for the diameter approx. 0.01 mm beyond the radius in order to define the diameter of the tool.
 If the measured \emptyset value is 5 µm larger than the nominal \emptyset , this indicates concentricity errors.

CVD - Fasen und Planfräsen von Hartmetall

CVD - Chamfering and face milling of carbide

Fräser Milling tool	Härte Hardness HV30	Schnittdaten Cutting data					empfohlene Kühlung recommended cooling
		v_c (m/min)		f_z (mm/U) (mm/rev)		a_p (mm/U) (mm/rev)	
\emptyset		min	max	min	max	v_{c+}	
3 - 6	1350 - 1825	50	120	0,003	0,01	0,1	Luft/Öl air/oil
3 - 6	810 - 1275	50	220	0,003	0,01	0,1	Luft/Öl air/oil

Gültig für alle HM-Substrate.

Gleichlaufräsen, Gegenlaufräsen mit weichen Anschnitt im Kreis.

Werkzeug auch geeignet für Planfräsbearbeitungen.

Valid for all carbide substrates .

Down milling, up milling with smooth circular chamfer.

Tool also suitable for face milling.

MKD



System/System	Seite/Page
Hochglanzdrehen	164
Hochglanzfräsen	180

B Werkzeugschneiden der Oberklasse

Neben der hohen Härte von monokristallinen Diamanten ist vor allem das reine und homogene Gefüge Grundvoraussetzung für Ultrapräzisionszerspanung und Hochglanzbearbeitungen mit geometrisch bestimmter Schneide. Die extrem scharfen Schneiden lassen Oberflächengenauigkeiten $< Rz\ 0,02\ \mu\text{m}$ zu. Die Qualität der Schneide ist hierbei das Abbild der erreichbaren Oberflächengüte.

Bei der Herstellung der Werkzeuge wird besondere Beachtung auf die gitterorientierte, richtungsabhängigen Härtewerte der Einkristall-Diamanten gelegt. Nur so kann die maximale Standzeit erreicht werden. Die geometrische Auslegung der Schneide wird für die zu bearbeitenden Werkstoffe optimiert.

MKD-bestückte Werkzeuge sind prädestiniert für die Finish-Bearbeitung von Nichteisenmetallen und deren Legierungen, Edelmetallen wie Gold und Platin oder transparenten Kunststoffen wie PMMA und PC.

Eisenhaltige Metalle und faserverstärkte Kunststoffe sind grundsätzlich nicht für die Bearbeitung mit monokristallinem Diamant geeignet.

Ein umfangreiches Standardprogramm an MKD-bestückten Werkzeugen zum Drehen und Fräsen steht ab Lager zur Verfügung.

Top-class cutting edges

In addition to the high level of hardness demonstrated by monocrystalline diamonds, the pure and homogeneous structure in particular is a basic requirement for ultra- and high-precision machining with geometrically determined cutting edges. The extremely sharp cutting edges allow for surface accuracies of $< Rz\ 0.02\ \mu\text{m}$. The quality of the cutting edge perfectly reflects the surface quality that can be achieved.

When it comes to manufacturing tools, particular attention is paid to the crystal-system-based, direction-dependent hardness values of monocrystalline diamonds. This is the only way of ensuring that the maximum tool life is achieved. The geometric design of the cutting edge is optimised for the materials to be machined.

MCD tools are ideally suited to finishing processes for non-ferrous metals and their alloys, precious metals such as gold and platinum or transparent plastics such as PMMA and PC.

Ferrous metals and fibre-reinforced plastics are generally not suitable for machining with monocrystalline diamond.

An extensive standard range of MCD tools for turning and milling are available from stock.

Geometrie Geometriy	Metall Metal		Kunststoff Syntetic	
	langspanend long chipping	kurzspanend short chipping	transparent transparent	weich soft
.A0	X			
.K0			X	
.M0		X		
.W0				X

Schneiden nur optisch vermessen!

MKD-Nachschliff auf Anfrage.

Standard-Halter finden Sie in unserem Katalog **STECHDREHEN UND NUTSTOSSEN.**

Cutting edges must be measured optically!

MCD - Regrind upon request.

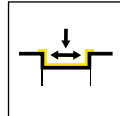
For standard holder please see our catalog **GROOVING AND BROACHING.**

Schneidplatte
Insert
CCGW/DCGW/DCGT/
VCGW
VCGT/108/114/S117/105

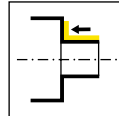


Seite/Page
166-169, 171, 173, 175, 177-178

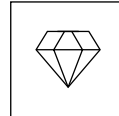
Klemmhalter
Toolholder
HC114/H117/HC105



Seite/Page
170



Seite/Page
172



Seite/Page
174

Kassette
Cassette
NH105



Seite/Page
176

Hochglanzdrehen

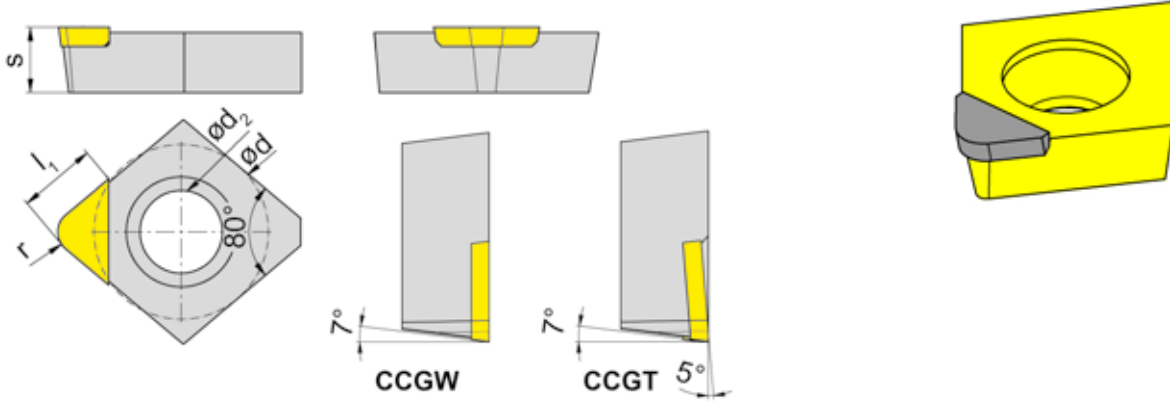
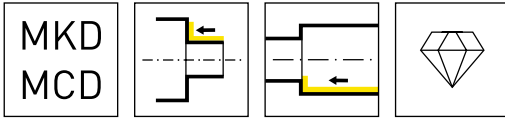
High polish turning



**Hochglanzdrehen
mit MKD**

**High polish turning
with MCD**

B

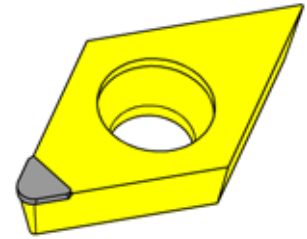
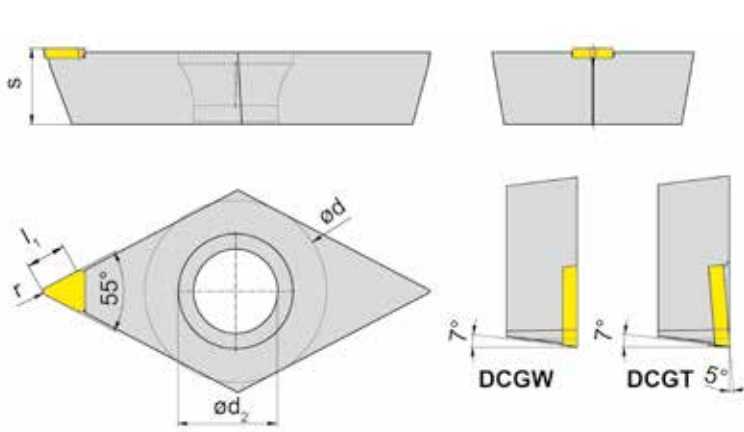
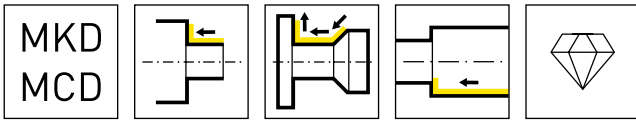


HM-Sorten
Carbide grades

▲ ab Lager
on stock

△ 4 Wochen
4 weeks

Bestellnummer Part number	d	d ₂	s	l ₁	r	MD10
CCGT060202.MD.W0	6,35	2,8	2,38	2	0,2	▲
CCGW060202.MD.A0	6,35	2,8	2,38	2	0,2	▲
CCGW060202.MD.K0	6,35	2,8	2,38	2	0,2	▲
CCGW060202.MD.M0	6,35	2,8	2,38	2	0,2	▲
CCGT060208.MD.W0	6,35	2,8	2,38	2	0,8	▲
CCGW060208.MD.A0	6,35	2,8	2,38	2	0,8	▲
CCGW060208.MD.K0	6,35	2,8	2,38	2	0,8	▲
CCGW060208.MD.M0	6,35	2,8	2,38	2	0,8	▲
						P -
						M -
						K -
						N ●
						S -
						H -



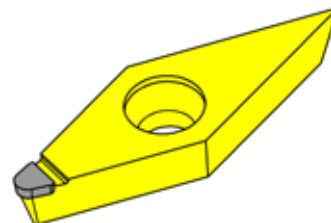
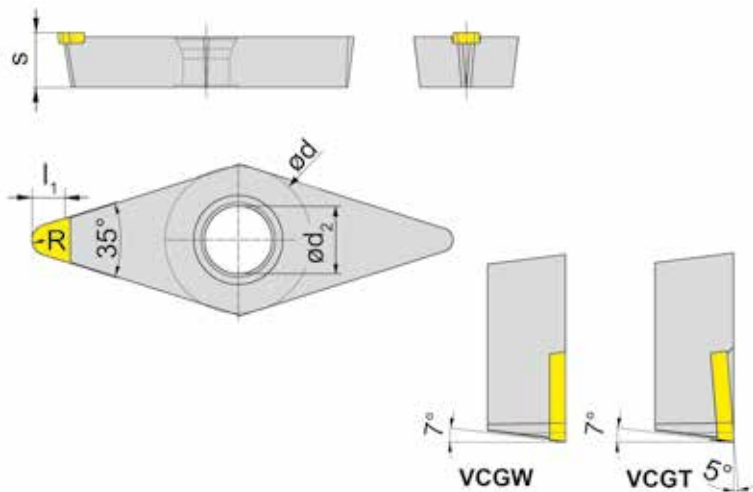
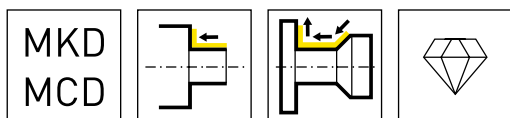
HM-Sorten
Carbide grades

▲ ab Lager
on stock

△ 4 Wochen
4 weeks

Bestellnummer Part number	d	d ₂	s	l ₁	r	MD10
DCGW11T302.MD.A0	9,525	4,4	3,97	2	0,2	▲
DCGW11T302.MD.K0	9,525	4,4	3,97	2	0,2	▲
DCGW11T302.MD.M0	9,525	4,4	3,97	2	0,2	▲
DCGT11T302.MD.W0	9,525	4,4	3,97	2	0,2	▲
DCGW11T308.MD.A0	9,525	4,4	3,97	2	0,8	▲
DCGW11T308.MD.K0	9,525	4,4	3,97	2	0,8	▲
DCGW11T308.MD.M0	9,525	4,4	3,97	2	0,8	▲
DCGT11T308.MD.W0	9,525	4,4	3,97	2	0,8	▲
						P -
						M -
						K -
						N ●
						S -
						H -

B

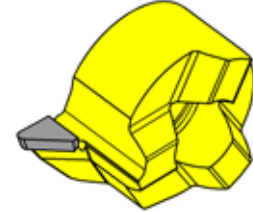
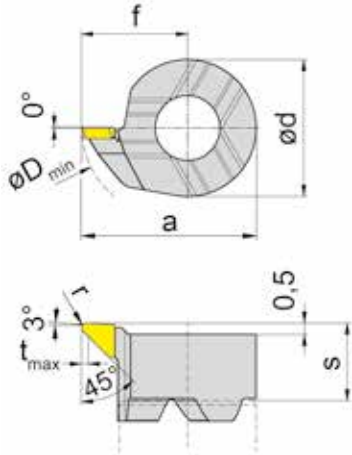
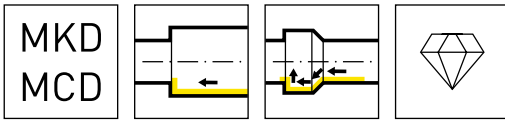


HM-Sorten
Carbide grades

▲ ab Lager
on stock

△ 4 Wochen
4 weeks

Bestellnummer Part number	d	d ₂	s	l ₁	r	MD10
VCGW160410.MD.A0	9,525	4,4	4,76	2,5	1	▲
VCGW160410.MD.K0	9,525	4,4	4,76	2,5	1	▲
VCGW160410.MD.M0	9,525	4,4	4,76	2,5	1	▲
VCGT160410.MD.W0	9,525	4,4	4,76	2,5	1	▲
						P -
						M -
						K -
						N ●
						S -
						H -

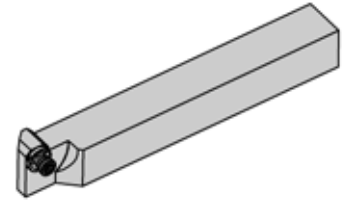
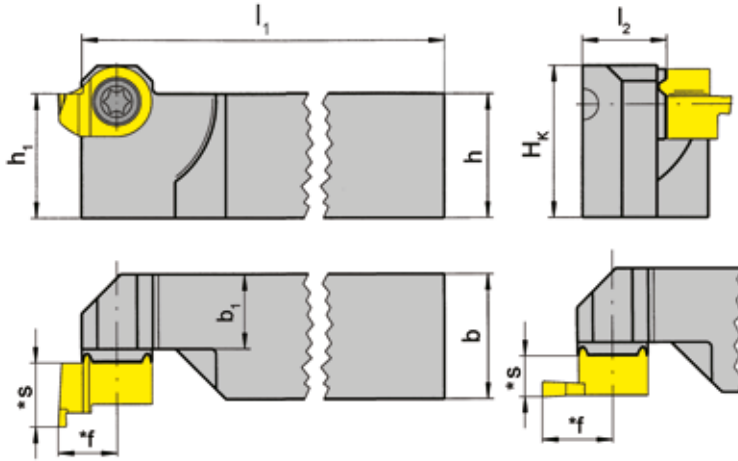
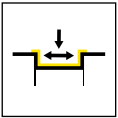


R = rechts wie gezeichnet
R = right hand version shown

HM-Sorten
Carbide grades
▲ ab Lager
on stock
Δ 4 Wochen
4 weeks

Bestellnummer Part number	s	f	a	r	d	t _{max}	D _{min}	HIS	MD10
R108.MDA0.02	3,4	4,65	7,65	0,2	6	0,3	7,8	306060R	▲
R108.MDK0.02	3,4	4,65	7,65	0,2	6	0,3	7,8	306060R	▲
R108.MDM0.02	3,4	4,65	7,65	0,2	6	0,3	7,8	306060R	▲
R108.MDA0.08	3,4	4,65	7,65	0,8	6	0,3	7,8	306060R	▲
R108.MDK0.08	3,4	4,65	7,65	0,8	6	0,3	7,8	306060R	▲
R108.MDM0.08	3,4	4,65	7,65	0,8	6	0,3	7,8	306060R	▲
									P -
									M -
									K -
									N ●
									S -
									H -

B



R = rechts wie gezeichnet
R = right hand version shown

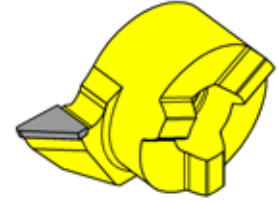
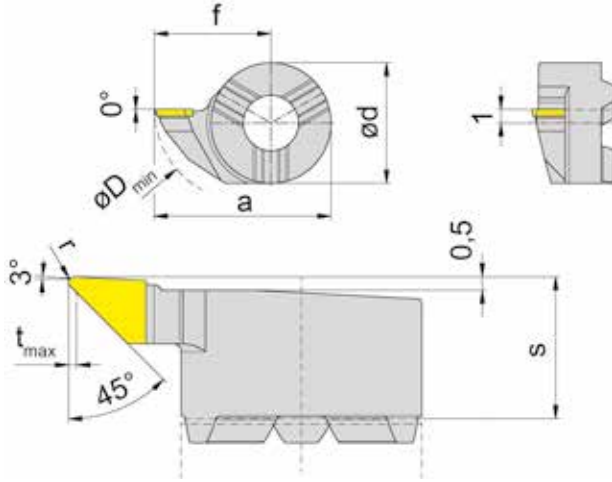
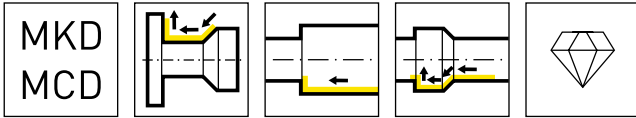
L = links spiegelbildlich
L = left hand version

Bestellnummer Part number	h	b	l ₁	l ₂	h ₁	b ₁	H _k	HWS
RHC114.1212.01	12	12	122	11,2	12	9,5	15,6	311090R • 311090L
RHC114.1616.01	16	16	122	11,2	16	9,5	19,6	311090R • 311090L
RHC114.2020.01	20	20	122	15,2	20	13,5	23,6	311090R • 311090L
RHC114.2525.01	25	25	147	20,2	25	18,5	28,6	311090R • 311090L
LHC114.1212.01	12	12	122	11,2	12	9,5	15,6	311090R • 311090L
LHC114.1616.01	16	16	122	11,2	16	9,5	19,6	311090R • 311090L
LHC114.2020.01	20	20	122	15,2	20	13,5	23,6	311090R • 311090L
LHC114.2525.01	25	25	147	20,2	25	18,5	28,6	311090R • 311090L

* siehe Schneidplatten
* see inserts

Ersatzteile
Spare Parts

Klemmhalter Toolholder	Spannschraube Clamping Screw	TORX PLUS®-Schlüssel TORX PLUS® Wrench
R/LHC114...	4.12T15EP	T15PQ



HM-Sorten
Carbide grades

▲ ab Lager
on stock

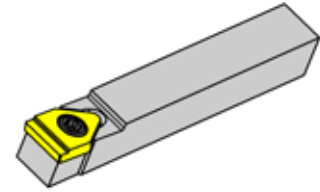
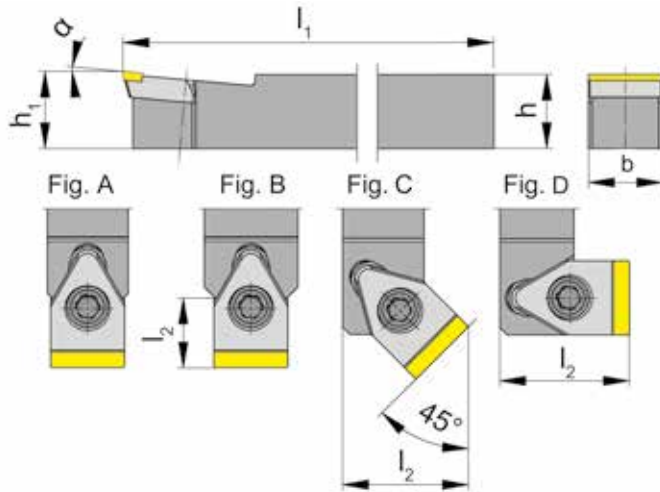
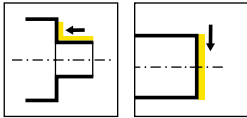
△ 4 Wochen
4 weeks

Bestellnummer Part number	s	f	a	r	d	t _{max}	D _{min}	HIS	MD10
R114.MDA0.02	5,3	8,7	13,5	0,2	9	0,3	13,8	311090R	▲
R114.MDK0.02	5,3	8,7	13,5	0,2	9	0,3	13,8	311090R	▲
R114.MDM0.02	5,3	8,7	13,5	0,2	9	0,3	13,8	311090R	▲
R114.MDA0.08	5,3	8,7	13,5	0,8	9	0,3	13,8	311090R	▲
R114.MDK0.08	5,3	8,7	13,5	0,8	9	0,3	13,8	311090R	▲
R114.MDM0.08	5,3	8,7	13,5	0,8	9	0,3	13,8	311090R	▲

Unter Verwendung von HC-Haltern auch für die Außenbearbeitung einsetzbar.
Can also be used for external machining when using HC holders.

P	-
M	-
K	-
N	●
S	-
H	-

B



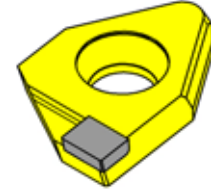
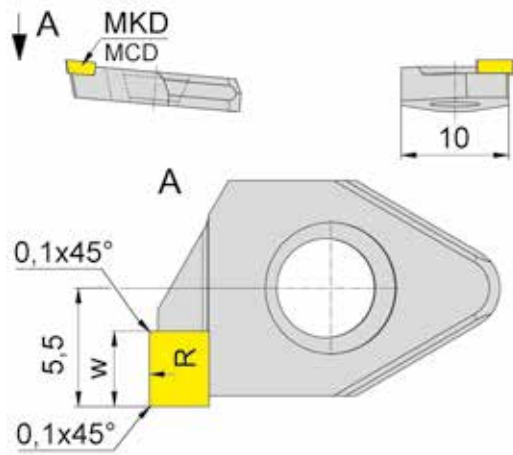
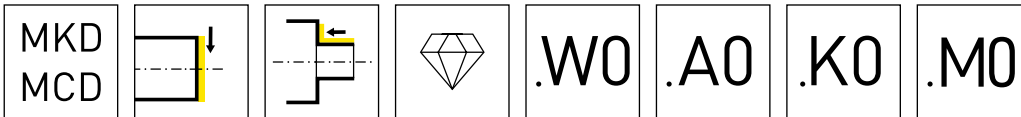
R = rechts wie gezeichnet
R = right hand version shown

L = links spiegelbildlich
L = left hand version

Bestellnummer Part number	h	b	l ₁	h ₁	a	Figur	l ₂
RH117.MD10.45.5.10	10	11	100	10,4	5°	C	17
RH117.MD10.90.5.10	10	10	100	10,4	5°	d	17,5
LH117.MD10.45.5.10	10	11	100	10,4	5°	C	17
LH117.MD10.90.5.10	10	10	100	10,4	5°	d	17,5
H117.MD10.00.5.10	10	10	100	10,4	5°	A	-

Ersatzteile
Spare Parts

Klemmhalter Toolholder	Spannschraube Clamping Screw	TORX PLUS®-Schlüssel TORX PLUS® Wrench
H117.MD10.00.5.10	030.400P.0227	T15PQ
R/LH117.MD10...	030.400P.0227	T15PQ



R = rechts wie gezeichnet
R = right hand version shown

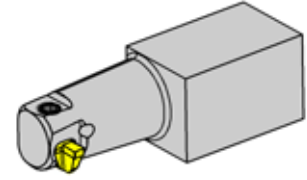
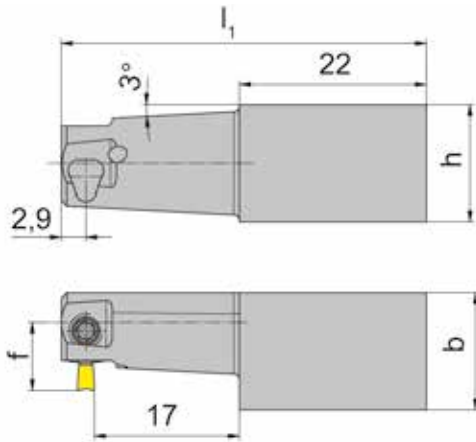
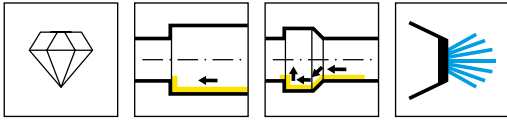
L = links spiegelbildlich
L = left hand version

▲ ab Lager
on stock

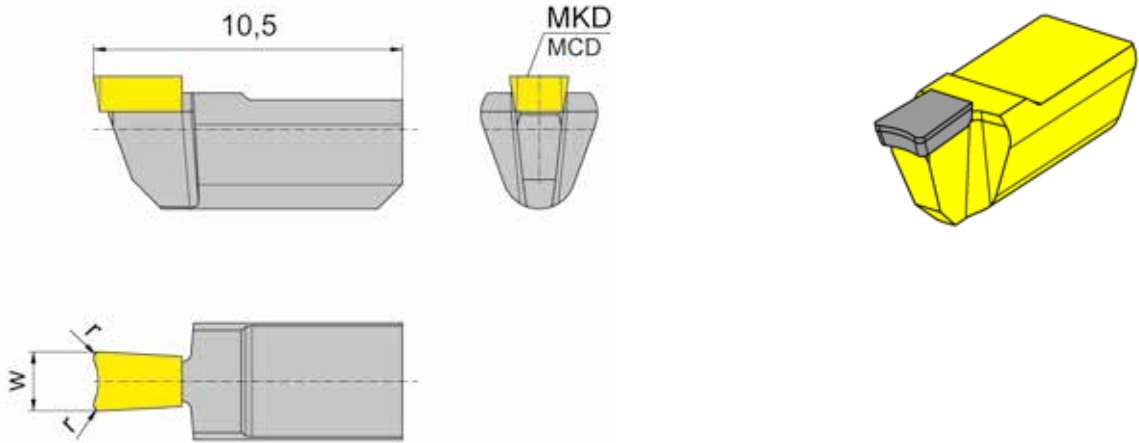
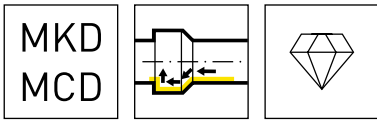
HM-Sorten
Carbide grades
Δ 4 Wochen
4 weeks

Bestellnummer Part number	r	w	HIS	MD10
RS117.100.00.W0.10	100	3,5	1171005	▲
RS117.300.00.A0.10	300	3,5	1171005	Δ
RS117.300.00.K0.10	300	3,5	1171005	Δ
RS117.300.00.M0.10	300	3,5	1171005	Δ
LS117.100.00.W0.10	100	3,5	1171005	Δ
LS117.300.00.A0.10	300	3,5	1171005	Δ
LS117.300.00.K0.10	300	3,5	1171005	Δ
LS117.300.00.M0.10	300	3,5	1171005	Δ
				P -
				M -
				K -
				N ●
				S -
				H -

B



Bestellnummer Part number	h	b	l_1	f	D_{min}
RHC105.MD1414.2.10	13,8	13,8	42	8	13,5



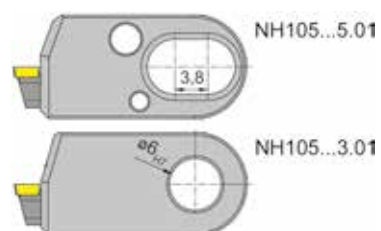
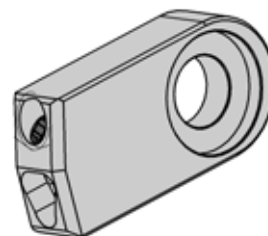
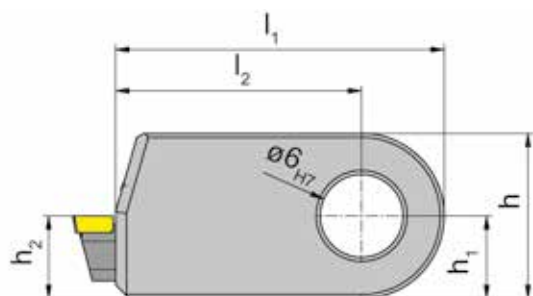
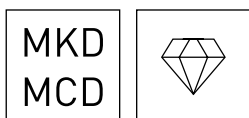
HM-Sorten
Carbide grades

▲ ab Lager
on stock

Δ 4 Wochen
4 weeks

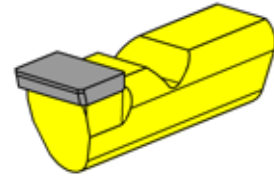
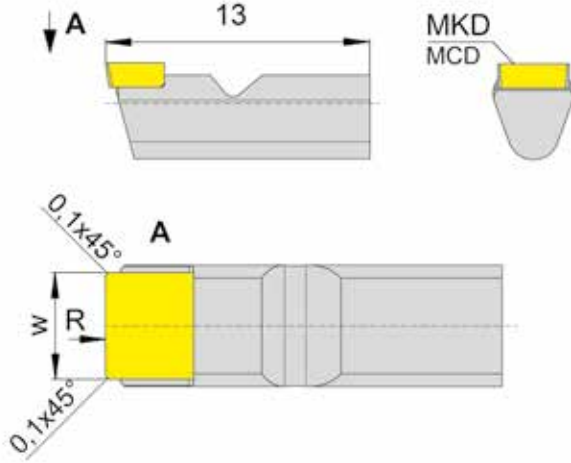
Bestellnummer Part number	r	w	HIS	MD10
105.2020.MD.10	0,2	2	105MD01	▲
				P -
				M -
				K -
				N ●
				S -
				H -

B



Bestellnummer Part number	b	h	h ₂	l ₂	h ₁	l ₁	HWS
NH105.MD06.3.01	6	12	6	17,9	6	23,9	105MD02
NH105.MD06.4.01	6	12	6	17,9	6	24,8	105MD02
NH105.MD06.5.01	6	12	6	19,4	6	23,9	105MD02

B



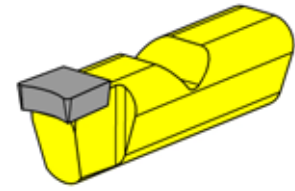
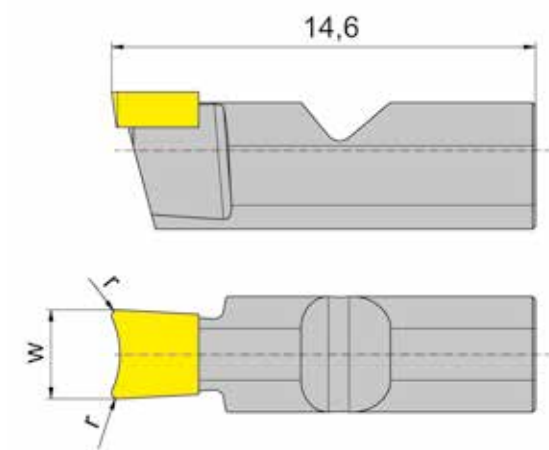
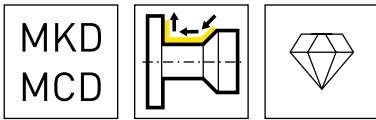
HM-Sorten
Carbide grades

▲ ab Lager
on stock

Δ 4 Wochen
4 weeks

Bestellnummer Part number	r	w	HIS	MD10
105.300.AD.06	300	3,5	105MD02	Δ
105.300.KD.06	300	3,5	105MD02	Δ
105.300.MD.06	300	3,5	105MD02	▲
105.100.WD.06	100	3,5	105MD02	Δ
				P -
				M -
				K -
				N ●
				S -
				H -

B



HM-Sorten
Carbide grades
▲ ab Lager
on stock
Δ 4 Wochen
4 weeks

Bestellnummer Part number	r	w	HIS	MD10
105.3030.MD06	3	3,05	105MD02	▲
				P -
				M -
				K -
				N ●
				S -
				H -

Schnittdaten Hochglanzdrehen

Cutting Data High Polish Turning



B

Werkstoff Material	v_c		f_n / f_z (mm/U) (mm/rev)	a_p (mm)	Geometrie Geometry	Empfohlene Kühlung Recommended Coolant
	min	max				
Ag	50	300	0,010 - 0,06	0,005 - 0,05	M	Öl Oil
Al / Mg	100	2.500	0,005 - 0,15	0,005 - 0,05	A	Emulsion
Au	50	300	0,005 - 0,06	0,005 - 0,05	M	Öl Oil
Cu	50	500	0,005 - 0,08	0,005 - 0,04	A	Öl Oil
CuNi	40	250	0,010 - 0,06	0,005 - 0,04	M / A	Emulsion Emulsion
CuSn	50	300	0,005 - 0,08	0,005 - 0,04	A	Öl Oil
CuW	40	250	0,010 - 0,07	0,005 - 0,04	A	Öl Oil
CuZn	50	450	0,005 - 0,10	0,005 - 0,05	M	Öl Oil
CuZn bleifrei/bleiarm lead-free/low-lead	50	350	0,005 - 0,10	0,005 - 0,05	A	Öl Oil
Ir / Pd / Pt	30	100	0,005 - 0,05	0,005 - 0,03	A	Emulsion Emulsion
Mo	35	120	0,010 - 0,05	0,005 - 0,03	A	Emulsion Emulsion
Ni	40	200	0,010 - 0,06	0,005 - 0,03	M / A	Emulsion Emulsion
Ti	40	200	0,010 - 0,06	0,005 - 0,03	K	Emulsion Emulsion
Zn	80	350	0,005 - 0,12	0,005 - 0,05	A	Emulsion Emulsion
PA	60	220	0,010 - 0,25	0,010 - 0,10	W	Emulsion Emulsion
PC	50	200	0,005 - 0,20	0,010 - 0,10	K	Emulsion / Luft Emulsion / Air
PE	80	350	0,010 - 0,25	0,010 - 0,10	W	Emulsion Emulsion
PEEK	60	250	0,010 - 0,25	0,010 - 0,10	W	Emulsion Emulsion
PMMA	80	300	0,005 - 0,20	0,010 - 0,10	K	Emulsion / Luft Emulsion / Air
POM	80	350	0,010 - 0,25	0,010 - 0,10	K	Emulsion Emulsion
PTFE	70	300	0,01 - 0,25	0,010 - 0,10	W	Emulsion Emulsion
PVC	60	250	0,01 - 0,25	0,010 - 0,10	W	Emulsion Emulsion

Stichelfräser
Stitch Milling Cutter
DSFF.MD

MKD
MCD

Seite/Page
182

Mikrofräser Vollradius
Micro End Mill Ball Nose
DSK.MD

MKD
MCD

Seite/Page
183

Schaftfräser Vollradius
Ball Nose End Mill
DSK.MD

MKD
MCD

Seite/Page
184

Plan- und Umfangs-
fräser
Face and Peripheral End Mill
DST.MD

MKD
MCD

Seite/Page
185

Aufsteckfräser
Arbour Mounted Cutter
DTM

MKD
MCD

Seite/Page
186

Schneidplatte
Insert
DTS/105

MKD
MCD

Seite/Page
187, 193

Wuchtplatte
Balancing Insert
DTS

MKD
MCD

Seite/Page
188

Schnittdaten
Cutting data

Seite/Page
194

Hochglanzfräsen

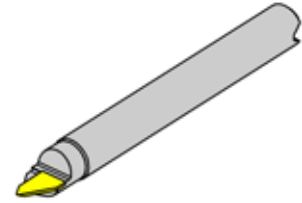
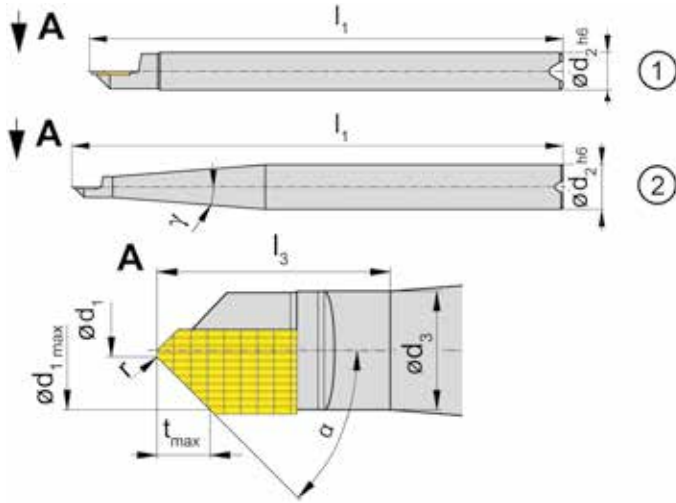
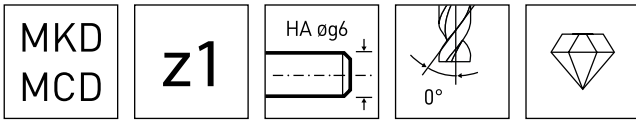
High polish milling



**Hochglanzfräsen
mit MKD**

**High polish milling
with MCD**

B



HM-Sorten
Carbide grades

▲ ab Lager
on stock

Δ 4 Wochen
4 weeks

Bestellnummer Part number	d_1	D_s	r	α	l_3	d_3	d_2	t_{max}	l_1	γ	Ausführung Type	MD10
DSFF.MD.30.38.3	0,3	2	0,05	30°	5,5	2,8	3	1,5	38	-	1	Δ
DSFF.MD.30.66.6	0,3	2	0,05	30°	5,5	2,8	6	1,5	66	4°	2	Δ
DSFF.MD.45.38.3	0,3	2,8	0,05	45°	5,5	2,8	3	1,25	38	-	1	▲
DSFF.MD.60.38.3	0,3	2,8	0,05	60°	5,5	2,8	3	0,72	38	-	1	Δ
DSFF.MD.60.66.6	0,3	2,8	0,05	60°	5,5	2,8	6	0,72	66	4°	2	Δ
												P -
												M -
												K -
												N ●
												S -
												H -

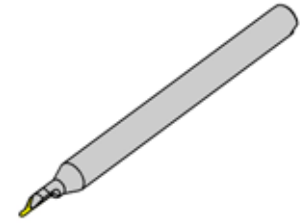
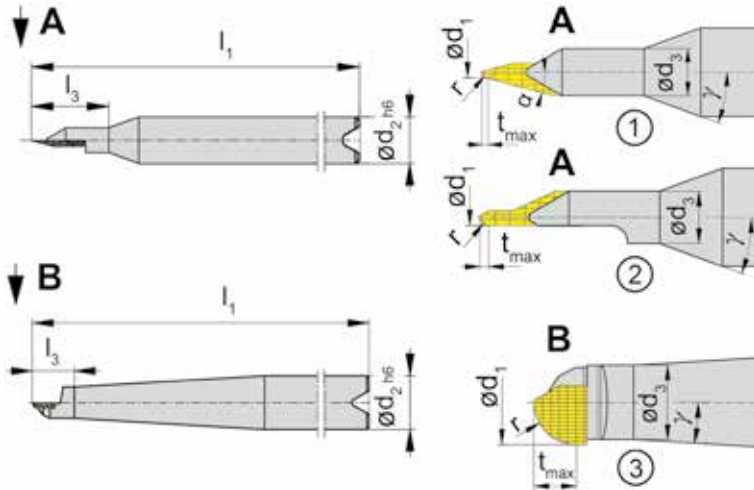
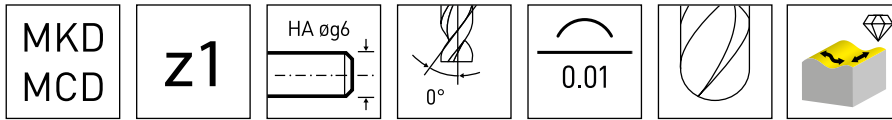
Mikrofräser Vollradius

Micro End Mill Ball Nose

DSK.MD



B



HM-Sorten
Carbide grades

▲ ab Lager
on stock

Δ 4 Wochen
4 weeks

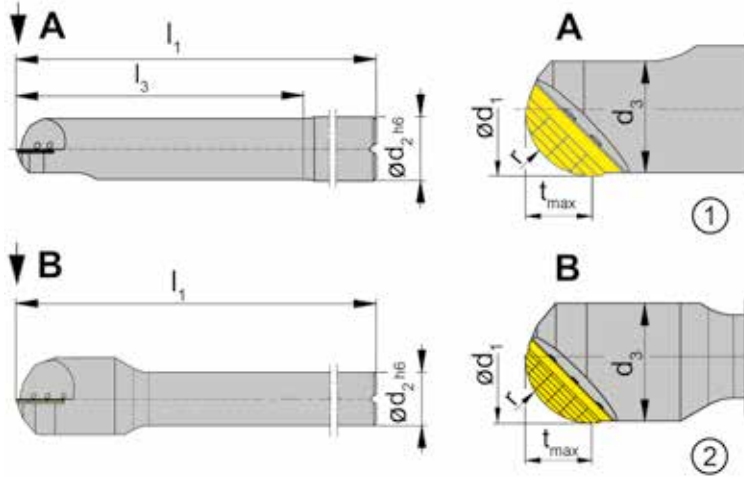
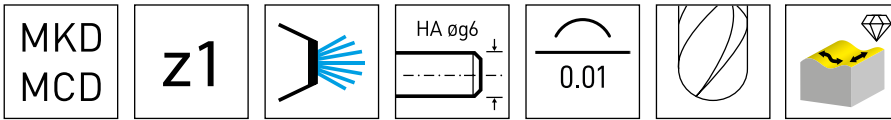
Bestellnummer Part number	d_1	r	α	l_3	d_3	d_2	t_{max}	l_1	γ	Ausführung Type	MD10
DSK.MD.020.38.3	0,2	0,1	20°	5,5	1,6	3	0,1	38	20°	1	▲
DSK.MD.030.38.3	0,3	0,15	20°	5,5	1,6	3	0,15	38	20°	1	▲
DSK.MD.040.38.3	0,4	0,2	15°	5,5	1,6	3	0,2	38	20°	1	▲
DSK.MD.050.38.3	0,5	0,25	-	5,5	1,6	3	0,25	38	20°	2	▲
DSK.MD.080.38.3	0,8	0,4	-	5,5	1,6	3	0,4	38	20°	2	▲
DSK.MD.100.38.3	1	0,5	-	5,5	1,6	3	0,5	38	20°	2	▲
DSK.MD.150.38.3	1,5	0,75	-	5,5	1,6	3	0,75	38	20°	2	▲
DSK.MD.200.38.3	2	1	-	5,5	1,6	3	1	38	20°	3	▲
DSK.MD.200.66.6	2	1	-	5,5	1,6	6	1	66	6°	3	▲
DSK.MD.300.66.6	3	1,5	-	-	2,6	6	1,5	66	4,5°	3	▲
DSK.MD.400.66.6	4	2	-	-	3,5	6	2	66	3,5°	3	▲
DSK.MD.500.66.6	5	2,5	-	-	4,5	6	2,5	66	2°	3	▲
DSK.MD.600.66.6	6	3	-	-	4,5	6	3	66	2°	3	▲
											P -
											M -
											K -
											N ●
											S -
											H -

Schaftfräser Vollradius DSK.MD

Ball Nose End Mill



B

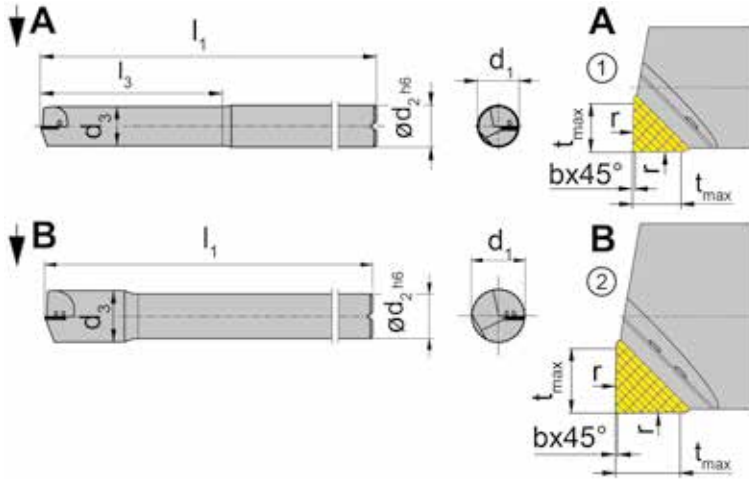
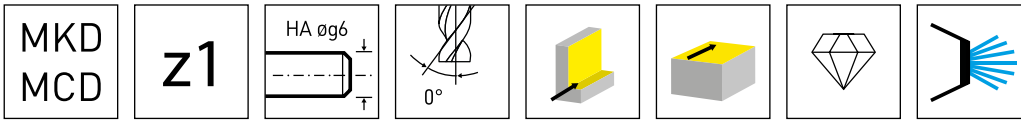


HM-Sorten
Carbide grades

▲ ab Lager
on stock

Δ 4 Wochen
4 weeks

Bestellnummer Part number	d_1	r	l_3	d_3	d_2	t_{max}	l_1	Ausführung Type	MD10
DSK.MD.800.80.8	8	4	35	7,5	8	4	80	1	▲
DSK.MD.1000.90.10	10	5	45	9,5	10	5	90	1	▲
DSK.MD.1200.90.10	12	6	-	11,5	10	6	90	2	▲
DSK.MD.1600.90.10	16	8	-	15,5	10	8	90	2	▲
									P -
									M -
									K -
									N ●
									S -
									H -



HM-Sorten
Carbide grades

▲ ab Lager
on stock

△ 4 Wochen
4 weeks

Bestellnummer Part number	d ₁	r	b x 45°	l ₃	d ₃	d ₂	t _{max}	l ₁	Ausführung Type	MD10
DST.MD.600.66.6	6	50	0,1	25	5,5	6	2	66	1	▲
DST.MD.800.80.8	8	50	0,15	35	7,5	8	3	80	1	▲
DST.MD.1000.90.10	10	100	0,15	45	9,5	10	4	90	1	▲
DST.MD.1200.90.10	12	100	0,15	-	11,5	10	4	90	2	▲
DST.MD.1600.90.10	16	100	0,15	-	15	10	4	90	2	▲
										P -
										M -
										K -
										N ●
										S -
										H -

B

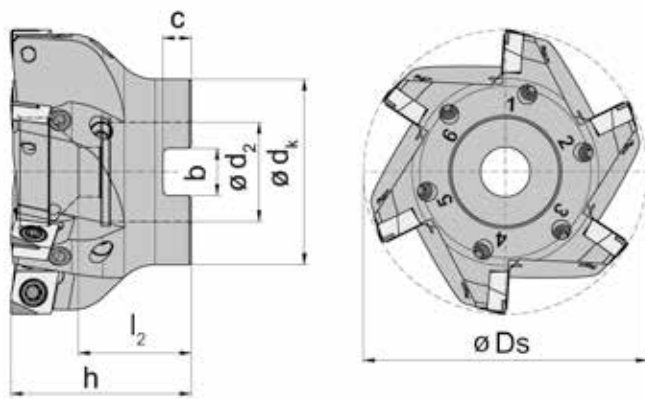
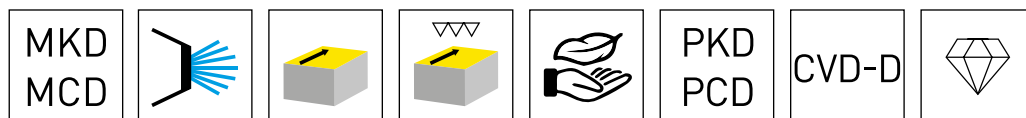


Abbildung = rechtsschneidend
Picture = right hand cutting version

Bestellnummer Part number	Z	Ds	h	d _k	d ₂	l ₂	b	C	n _{max}
DTM.CX09.040.A16.04.AL.F	4	40	40	32	16	31	8,4	5,6	26000
DTM.CX09.050.A22.05.AL.F	5	50	40	40	22	26	10,4	6,3	24000
DTM.CX09.063.A22.06.AL.F	6	63	40	40	22	26	10,4	6,3	20000
DTM.CX09.080.A27.06.AL.F	6	80	50	48	27	33	12,4	7	18000
DTM.CX09.100.A32.07.AL.F	7	100	63	58	32	48	14,4	8	15000
DTM.CX09.125.A40.08.AL.F	8	125	63	70	40	46	16,4	9	12000

mit μ -genauer Planeinstellung
with μ -precise plan setting

Empfehlung:

Schneidplatte DTS.CX09.11.H5 PD75 aus Kapitel A als Vorschneider verwenden. Auf Wuchtgüte achten.
Bei ungerader Schneidenanzahl alle Plattensitze belegen.

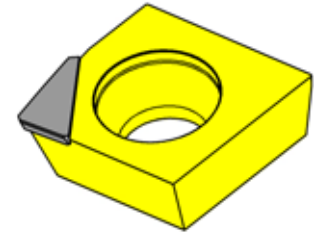
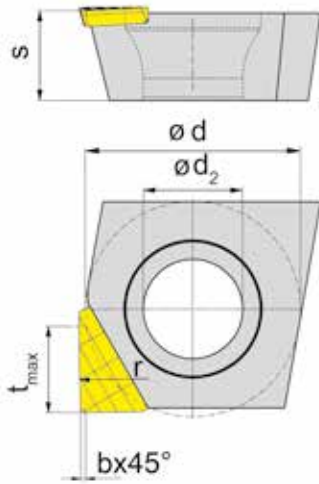
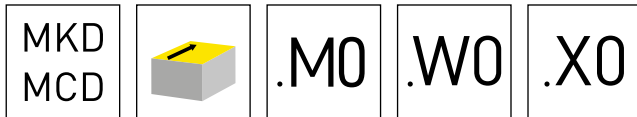
Recommendation:

Use insert DTS.CX09.11.H5 PD75 (chapter A) as a pre-cutter. Pay attention to balance quality.
If the number of cutting edges is uneven, occupy all insert seats.

Ersatzteile

Spare Parts

Aufsteckfräser Arbour Mounted Cutter	Spannschraube Clamping Screw	TORX PLUS®-Schlüssel TORX PLUS® Wrench
DTM.CX09....	030.350P.0853	T15PQ
DTM.CX09...	030.3509.T15P	T15PQ



HM-Sorten
Carbide grades

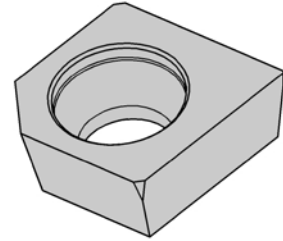
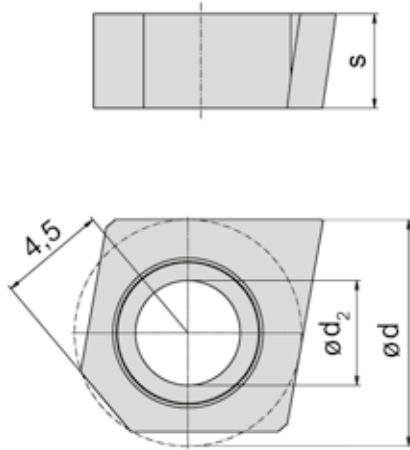
▲ ab Lager
on stock

△ 4 Wochen
4 weeks

Bestellnummer Part number	d	d ₂	s	t _{max}	r	b x 45°	MD10
DTS.CX09.MD.M0	9,525	4,4	3,97	3,8	100	0,2	▲
DTS.CX09.MD.W0	9,525	4,4	3,97	3,8	50	0,2	▲
DTS.CX09.MD.X0	9,525	4,4	3,97	3,8	100	0,2	▲
							P -
							M -
							K -
							N ●
							S -
							H -

B

MKD
MCD

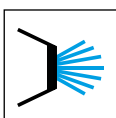


HM-Sorten
Carbide grades

▲ ab Lager
on stock

Δ 4 Wochen
4 weeks

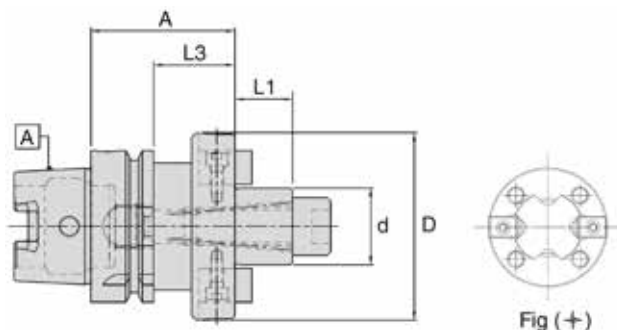
Bestellnummer Part number	d	d ₂	s	MG12
DTS.CX09.AT.HM	9,525	4,4	3,97	▲
				P o
				M -
				K -
				N -
				S -
				H -



G2,5
rpm

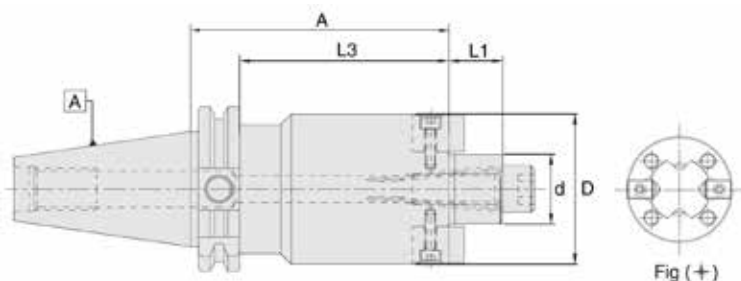
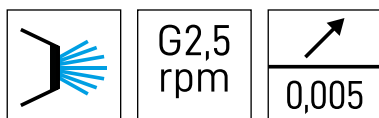
↗
0,005

B



Bestellnummer Part number	Bezeichnung Designation	d	D	A	L ₁	L ₂	Kühlmittelezufuhr Coolant supply	N/W kg
5103448	WSMH/16-50/HSK-A50	16	38	50	17	24	FORM AD	0,75
5103450	WSMH/22-60/HSK-A50	22	48	60	19	34	FORM AD	1,05
5103452	WSMH/27-60/HSK-A50	27	48	60	21	34	FORM AD	1,30
5103454	WSMH/32-60/HSK-A50	32	78	60	24	34	FORM AD	1,60
5103457	WSMH/16-100/HSK-A50	16	38	100	17	74	FORM AD	1,25
5103459	WSMH/22-100/HSK-A50	22	48	100	19	74	FORM AD	1,60
5103461	WSMH/27-100/HSK-A50	27	58	100	21	74	FORM AD	2,00
5103462	WSMH/32-100/HSK-A50	32	75	100	24	74	FORM AD	2,40
4601763	WSMH/16-50/HSK-A63	16	38	50	17	24	FORM AD	1,05
4601765	WSMH/22-50/HSK-A63	22	48	50	19	24	FORM AD	1,20
4601767	WSMH/27-60/HSK-A63	27	58	60	21	34	FORM AD	1,60
4601769	WSMH/32-60/HSK-A63	32	78	60	24	34	FORM AD	1,90
4601771	WSMH/40-60/HSK-A63 x*	40	88	60	27	34	FORM AD	2,40
4601764	WSMH/16-100/HSK-A63	16	38	100	17	74	FORM AD	1,50
4601766	WSMH/22-100/HSK-A63	22	48	100	19	74	FORM AD	1,90
4601768	WSMH/27-100/HSK-A63	27	58	100	21	74	FORM AD	2,40
4601770	WSMH/32-100/HSK-A63	32	78	100	24	74	FORM AD	3,30
4601772	WSMH/40-100/HSK-A63 x*	40	88	100	27	74	FORM AD	4,00
5056120	WSMH/16-50/HSK-A100	16	38	50	17	21	FORM AD	2,35
4601663	WSMH/22-50/HSK-A100	22	48	50	19	21	FORM AD	2,50
4601664	WSMH/27-50/HSK-A100	27	58	50	21	21	FORM AD	2,80
4601665	WSMH/32-50/HSK-A100	32	78	50	24	21	FORM AD	3,10
4601666	WSMH/40-60/HSK-A100 x*	40	88	60	27	31	FORM AD	4,00
5056122	WSMH/60-70/HSK-A100 x	60	129	70	40	41	FORM AD	6,15

B



Bestellnummer Part number	Bezeichnung Designation	d	D	A	L ₁	L ₂	Kühlmittelzufuhr Coolant supply	N/W kg
4600822	WSMH/16-35/SK40	16	38	35	17	15,9	FORM A/D B	1,10
4600823	WSMH/22-35/SK40	22	48	35	19	15,9	FORM A/D B	1,25
4600824	WSMH/27-40/SK40	27	58	40	21	20,9	FORM A/D B	1,45
4600825	WSMH/32-50/SK40	32	78	50	24	30,9	FORM A/D B	2,00
4600826	WSMH/40-50/SK40 x*	40	88	50	27	30,9	FORM A/D B	2,30
5055095	WSMH/22-100/SK40	16	38	100	17	80,9	FORM A/D B	1,70
5055102	WSMH/22-100/SK40	22	48	100	19	80,9	FORM A/D B	2,20
5055104	WSMH/27-100/SK40	27	58	100	21	80,9	FORM A/D B	2,70
5055105	WSMH/32-100/SK40	32	78	100	24	80,9	FORM A/D B	3,80
5055106	WSMH/40-100/SK40 x*	40	88	100	27	80,9	FORM A/D B	4,50
5055107	WSMH/16-160/SK40	16	38	160	17	140,9	FORM A/D B	2,20
5055108	WSMH/22-160/SK40	22	48	160	19	140,9	FORM A/D B	3,00
5055109	WSMH/27-160/SK40	27	58	160	21	140,9	FORM A/D B	3,85
5055110	WSMH/32-160/SK40	32	78	160	24	140,9	FORM A/D B	5,90
5055111	WSMH/40-160/SK40 x*	40	88	160	27	140,9	FORM A/D B	7,30
5055112	WSMH/16-44/SK50	16	38	44	17	24,9	FORM A/D B	2,95
4601356	WSMH/22-44/SK50	22	48	44	19	24,9	FORM A/D B	3,10
4601357	WSMH/27-44/SK50	27	58	44	21	24,9	FORM A/D B	3,35
4601358	WSMH/32-40/SK50	32	78	40	24	20,9	FORM A/D B	3,65
4601359	WSMH/40-50/SK50 x*	40	88	50	27	30,9	FORM A/D B	5,70
4601360	WSMH/60-70/SK50 x	60	129	70	40	50,9	FORM A/D B	7,80
5055123	WSMH/16-100/SK50	16	38	100	17	80,9	FORM A/D B	3,50
5055125	WSMH/22-100/SK50	22	48	100	19	80,9	FORM A/D B	3,85
5055126	WSMH/27-100/SK50	27	58	100	21	80,9	FORM A/D B	4,90
5055127	WSMH/32-100/SK50	32	78	100	24	80,9	FORM A/D B	5,80
5055128	WSMH/40-100/SK50 x*	40	88	100	27	80,9	FORM A/D B	6,70
5055130	WSMH/16-160/SK50	16	38	160	17	140,9	FORM A/D B	3,95
5055131	WSMH/22-160/SK50	22	48	160	19	140,9	FORM A/D B	4,70
5055132	WSMH/27-160/SK50	27	58	160	21	140,9	FORM A/D B	5,85
5055133	WSMH/32-160/SK50	32	78	160	24	140,9	FORM A/D B	8,00
5055134	WSMH/40-160/SK50 x*	40	88	160	27	140,9	FORM A/D B	9,50

Technische Hinweise:

- Standardmäßige Datenträger-Bohrung (10 mm) bei allen Grundhaltern
- Standardmäßige Kühlbohrung an der Stirnseite bei allen Grundhaltern
- $d = \varnothing 40$ und $d = \varnothing 60$ sind mit 4 zusätzlichen Gewindebohrungen nach DIN 2079 versehen
- Im Lieferumfang enthalten: Mitnehmersteine, Fräseranzugschraube und Spannschrauben (DIN 912)
- Spannschrauben bitte separat bestellen (DIN 6367)
- Im Lieferumfang enthalten: Spannschrauben (DIN 912 & DIN 6367)

Technical Instructions:

- Bore (10 mm) standard for all holders
- Coolant hole on the face (holder with Form „AD/B“) as standard for all holders
- $d = \varnothing 40$, $d = \varnothing 60$ with additional 4 threaded holes to DIN 2079
- Delivery includes: Drive blocks, tightening screw and clamping screw (DIN 912)
- Please order clamping screw (DIN 6367) separately
- Delivery includes: Clamping screw (both DIN 912 & DIN 6367)

Kühlmittelrohr für HSK-Spannfutter

Coolant tube for HSK chuck

Bestellnummer Part number	Bezeichnung Designation	Größe Size
5025376	UE4/HSK63	HSK63
5028428	UE4/HSK100	HSK100

Montageschlüssel für Kühlmittelrohr

Installation wrench for coolant pipe

Bestellnummer Part number	Größe Size
6738421	HSK63
6738303	HSK100

Spannschlüssel DIN 6368

Wrench to DIN 6368

Bestellnummer Part number	Bezeichnung Designation
5056946	DIN6368-16
6942963	DIN6368-22
6942916	DIN6368-27
6942917	DIN6368-32
6950689	DIN6368-40

Spannschlüssel

Wrench

Bestellnummer Part number	Bezeichnung Designation
6737650	SW6
6737651	SW8
6737652	SW10
6737654	SW14
6737655	SW17

Gewindestift DIN 913

Thread Pin to DIN 913

Bestellnummer Part number	Bezeichnung Designation	Größe Size
6914425	DIN913-M3x3	16
6951794	DIN913-M3x5	22,27,32
5056913	DIN913-M3x7	40

Fräseranzugsschraube DIN 6367

Tightening Screw to DIN 6367

Bestellnummer Part number	Bezeichnung Designation	Größe Size
6934073	DIN6367-M8	16
6940383	DIN6367-M10	22
6941541	DIN6367-M12	27
6942757	DIN6367-M16	32
6943111	DIN6367-M20	40

Passfeder DIN 6885

Feather Key to DIN 6885

Bestellnummer Part number	Bezeichnung Designation	Größe Size
5056905	DIN6885-C4x4x20	16
5056909	DIN6885-C6x6x25	22
5056610	DIN6885-C7x7x25	27
5056911	DIN6885-C8x7x28	32
5056912	DIN6885-C10x8x32	40

Passfeder

Feather Key

Bestellnummer Part number	Bezeichnung Designation	Größe Size
5057289	Dia16-8x8x14	16
5057293	Dia22-10x10x17	22
5057293	Dia22-10x10x17	27
5057293	Dia22-10x10x17	32
5057294	Dia22-10x10x17	40

Innensechskantschraube DIN 912

Hexagon Socket Screw to DIN 912

Bestellnummer Part number	Bezeichnung Designation	Größe Size
6914489	DIN912-M3x8	16
6918335	DIN912-M4x8	22
6941122	DIN912-M5x13	27
5056916	DIN912-M5x13	32
6900224	DIN912-M6x16	40

Anzugsbolzen DIN 69872 A+B, mit Durchgangsbohrung, ohne O-Ring

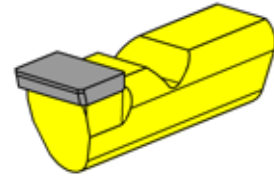
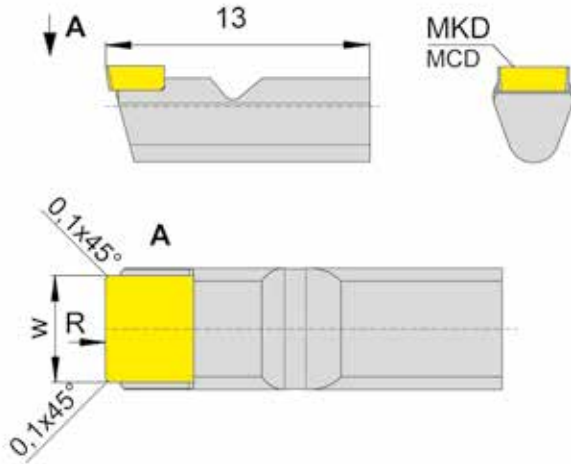
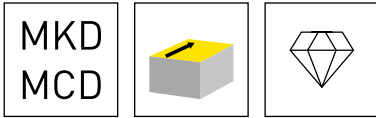
Tightening Bolt DIN 69872 A+B, with through hole, without o-ring

Bestellnummer Part number	Bezeichnung Designation	øD1	øD2	øD3	L	L1	ø	Größe Size
6733614	BN 164-SK30	13	9	13	44	24	15°	M12
6733615	BN 164-SK40	19	14	17	54	26	15°	M16
6733616	BN 164-SK50	28	21	25	74	34	15°	M24

Anzugsbolzen DIN 69872 A+B, ohne Durchgangsbohrung, mit O-Ring

Pull Stud DIN 69872 A+B, without through hole, with o-ring

Bestellnummer Part number	Bezeichnung Designation	øD1	øD2	øD3	L	L1	ø	Größe Size
6733614	BN 164-SK30	13	9	13	44	24	15°	M12
6733615	BN 164-SK40	19	14	17	54	26	15°	M16



HM-Sorten
Carbide grades

▲ ab Lager
on stock

Δ 4 Wochen
4 weeks

Bestellnummer Part number	r	w	HIS	MD10
105.300.AF.06	300	3,5	105MD02	Δ
105.300.KF.06	300	3,5	105MD02	Δ
105.300.MF.06	300	3,5	105MD02	Δ
105.100.WF.06	100	3,5	105MD02	▲

Hinweis:

Die passenden Halter finden Sie auf Seite 176.

Note:

Usable toolholder can be found on page 176.

P	-
M	-
K	-
N	●
S	-
H	-

Schnittdaten Hochglanzfräsen

Cutting Data High polish milling



B

Werkstoff Material	v_c		f_n / f_z (mm/U) (mm/rev)	a_p (mm)	Empfohlene Kühlung Recommended Coolant
	min	max			
Ag	50	300	0,010 - 0,06	0,005 - 0,05	Öl Oil
Al / Mg	100	2.500	0,005 - 0,15	0,005 - 0,05	Emulsion
Au	50	300	0,005 - 0,06	0,005 - 0,05	Öl Oil
Cu	50	500	0,005 - 0,08	0,005 - 0,04	Öl Oil
CuNi	40	250	0,010 - 0,06	0,005 - 0,04	Emulsion Emulsion
CuSn	50	300	0,005 - 0,08	0,005 - 0,04	Öl Oil
CuW	40	250	0,010 - 0,07	0,005 - 0,04	Öl Oil
CuZn	50	450	0,005 - 0,10	0,005 - 0,05	Öl Oil
CuZn bleifrei/bleiarm lead-free/low-lead	50	350	0,005 - 0,10	0,005 - 0,05	Öl Oil
Ir / Pd / Pt	30	100	0,005 - 0,05	0,005 - 0,03	Emulsion Emulsion
Mo	35	120	0,010 - 0,05	0,005 - 0,03	Emulsion Emulsion
Ni	40	200	0,010 - 0,06	0,005 - 0,03	Emulsion Emulsion
Ti	40	200	0,010 - 0,06	0,005 - 0,03	Emulsion Emulsion
Zn	80	350	0,005 - 0,12	0,005 - 0,05	Emulsion Emulsion
PA	60	220	0,010 - 0,25	0,010 - 0,10	Emulsion Emulsion
PC	50	200	0,005 - 0,20	0,010 - 0,10	Emulsion / Luft Emulsion / Air
PE	80	350	0,010 - 0,25	0,010 - 0,10	Emulsion Emulsion
PEEK	60	250	0,010 - 0,25	0,010 - 0,10	Emulsion Emulsion
PMMA	80	300	0,005 - 0,20	0,010 - 0,10	Emulsion / Luft Emulsion / Air
POM	80	350	0,010 - 0,25	0,010 - 0,10	Emulsion Emulsion
PTFE	70	300	0,01 - 0,25	0,010 - 0,10	Emulsion Emulsion
PVC	60	250	0,01 - 0,25	0,010 - 0,10	Emulsion Emulsion



System/System	Seite/Page
Supermini	198
Mini	204
229	208
315	212
ISO	218

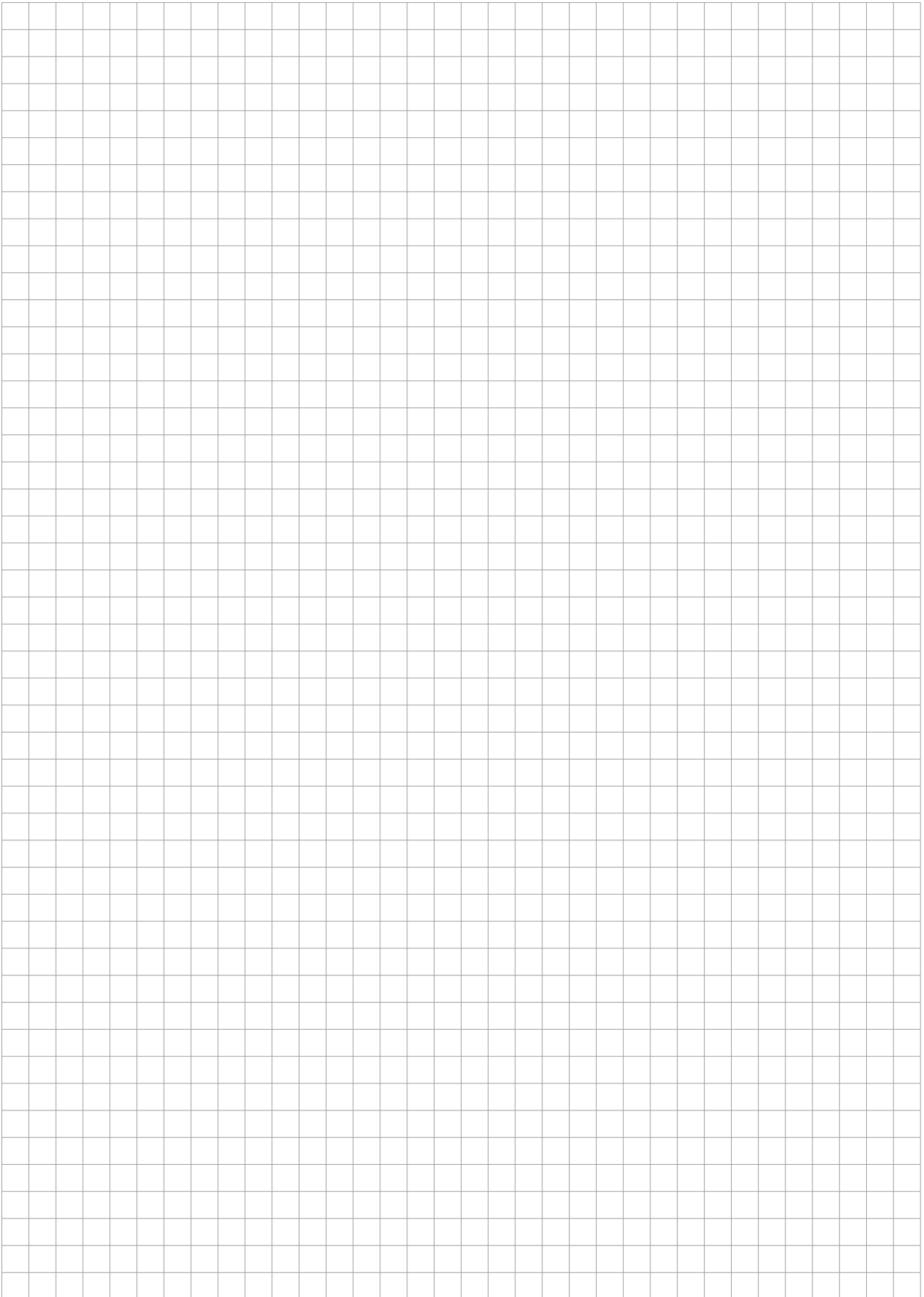
Kubisches Bornitrid, nach Diamant das zweithärteste Material, ist durch die einmalige Kombination von physikalischen, mechanischen und chemischen Eigenschaften charakterisiert. Vor allem die hohe thermische Beständigkeit und Härte ermöglicht eine höchst wirtschaftliche Bearbeitung von gehärtetem Stahl mit geometrisch bestimmter Schneide. Aber auch die chemische Interaktion mit Metallen ist im Gegensatz zu Diamant oder Siliziumkarbid durch Passivität geprägt. Diese Eigenschaft eröffnet neben der Zerspanung von gehärtetem Stahl ein breites Spektrum weiterer Werkstoffe, die sich bearbeiten lassen. Somit wird CBN auch als wirtschaftlicher Schneidstoff erfolgreich zur Bearbeitung von Gusseisen, Hartguss, Sinterwerkstoffen bis hin zur Feinbearbeitung von Superlegierungen eingesetzt.

CBN-Substrate werden als Schneidstoff-Verbundsysteme zum Einsatz gebracht. Durch die Variation von Volumenanteil, Korngröße und Bindersystem lassen sich unterschiedliche Eigenschaften einstellen, die sich sehr vorteilhaft auf den jeweiligen Anwendungsfall einsetzen lassen. Grundsätzlich unterscheidet man CBN-Substrate über den Volumenanteil. Dies ist der wichtigste Index, der sich auch in der ISO-Norm 513 wiederfindet. Durch das Zusammenspiel von CBN-Substrat, geometrischer Auslegung der Schneide, optimalen Schnittwerten und stabilem Werkzeugsystem lassen sich Zeit-Spanvolumen, Genauigkeiten und hohe Oberflächengüten erreichen, die der Schleiftechnik überlegen sind. Hierzu sind in den seltensten Fällen spezielle Maschinen nötig.

Polycrystalline cubic boron nitride, the second hardest material after diamond, is characterised by a unique combination of physical, mechanical and chemical properties. Its high thermal resistance and hardness in particular enable maximum efficiency when machining hardened steel with geometrically determined cutting edges. Yet its chemical interaction with metals is also influenced by passivity, which is in contrast to diamond or silicon carbide. This property allows a wide range of materials other than hardened steel to also be machined. As a result, PCBN is regarded as an economical cutting material that can successfully be used in machining cast iron, white iron and sintered materials and in precision machining superalloys.

PCBN substrates are used as cutting material composite systems. The variation in their volume fraction, grain size and binder system results in very different properties, which can be used to great advantage depending on the application in question. PCBN substrates are generally differentiated based on their volume fraction. This is the most important index and can also be found in ISO standard 513. The interaction of PCBN substrate, geometric design of the cutting edge, optimum cutting values and a stable tool system allow material removal rates, accuracies and high surface qualities to be achieved that are superior to grinding technology. In very rare cases, special machines will be required.

CB07 CB10	Hartbearbeitung von Stahl (45-70 HRC) im Glatt- und leicht unterbrochenen Schnitt Hard machining of steel (45-70 HRC) with a smooth and lightly interrupted cut
CB35 CB50 CB60	Hartbearbeitung von Stahl (45-70 HRC) im stark unterbrochenen Schnitt Hard machining of steel (45-70 HRC) with a heavily interrupted cut Gussbearbeitung Cast iron machining
CH1G	Sinterwerkstoffe, Feinbearbeitung von Superlegierungen Sintered materials, precision machining of superalloys



Schneidplatte
Insert
105

CBN
PCBN

Seite/Page
200-203

C

Supermini

C



Bohrung-Drehen mit CBN

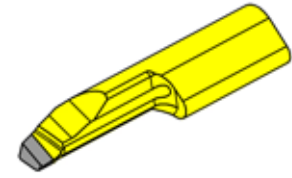
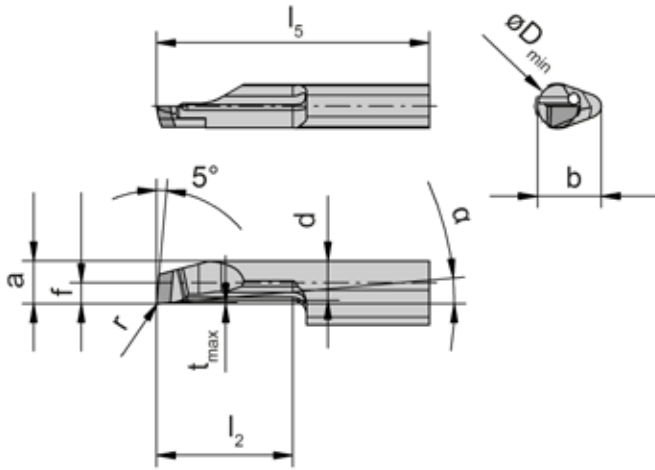
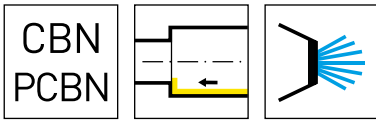
- Hartbearbeitung
- Gussbearbeitung
- Sinterstähle/Superlegierungen

Die passenden Halter finden Sie in unserem Katalog SUPERMINI & MINI, Kapitel A

Boring and Profiling with PCBN

- Hard Turning
- Machining castings
- Sintered steel and Superalloys

For toolholder see our catalogue SUPERMINI & MINI, chapter A



ISO Mat. Code



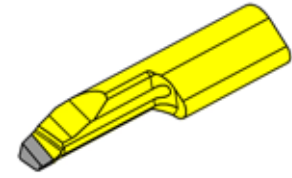
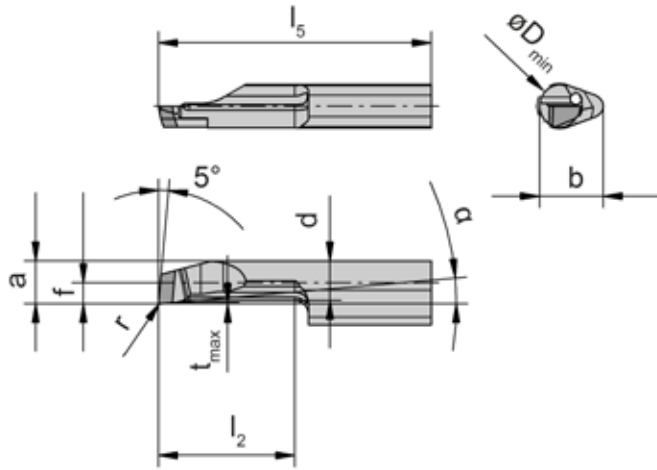
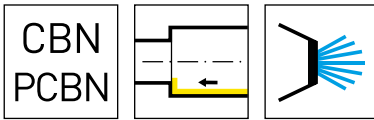
R = rechts wie gezeichnet
R = right hand version shown

L = links spiegelbildlich
L = left hand version

▲ ab Lager
on stock

HM-Sorten
Carbide grades
Δ 4 Wochen
4 weeks

Bestellnummer Part number	r	f	a	d	b	l ₂	l ₅	t _{max}	D _{min}	α	HIS	CB10	CB35
R105.1813.00.1.2.B	0,05	1,3	1,7	1,4	7	5	25	0,2	2	18°	105125	▲	▲
R105.1813.01.1.2.B	0,1	1,3	1,7	1,4	7	5	25	0,2	2	18°	105125	▲	▲
R105.0513.0.3.B	0,15	1,3	2,7	2,5	7	7	25	0,1	3	5°	105125	▲	
R105.1813.01.0.3.B	0,1	1,3	2,7	2,4	7	7	25	0,2	3	18°	105125	▲	▲
R105.1813.01.1.3.B	0,1	1,3	2,7	2,4	7	12	30	0,2	3	18°	105125	▲	▲
R105.1813.02.0.3.B	0,2	1,3	2,7	2,4	7	7	25	0,2	3	18°	105125	▲	▲
R105.1813.02.1.3.B	0,2	1,3	2,7	2,4	7	12	30	0,2	3	18°	105125	▲	▲
R105.0519.1.4.B	0,2	1,5	3,7	3,4	7	10	25	0,1	4	5°	105125	▲	
R105.1815.01.1.4.B	0,1	1,5	3,7	3,4	7	10	25	0,2	4	18°	105125	▲	▲
R105.1815.02.1.4.B	0,2	1,5	3,7	3,4	7	10	25	0,2	4	18°	105125	▲	▲
R105.1815.01.2.4.B	0,1	1,5	3,7	3,4	7	15	30	0,2	4	18°	105125	▲	▲
L105.1813.00.1.2.B	0,05	1,3	1,7	1,4	7	5	25	0,2	2	18°	105125	Δ	Δ
L105.1813.01.1.2.B	0,1	1,3	1,7	1,4	7	5	25	0,2	2	18°	105125	Δ	Δ
L105.1813.01.0.3.B	0,1	1,3	2,7	2,4	7	7	25	0,2	3	18°	105125	Δ	Δ
L105.1813.01.1.3.B	0,1	1,3	2,7	2,4	7	12	30	0,2	3	18°	105125	Δ	Δ
L105.1813.02.0.3.B	0,2	1,3	2,7	2,4	7	7	25	0,2	3	18°	105125	Δ	Δ
L105.1813.02.1.3.B	0,2	1,3	2,7	2,4	7	12	30	0,2	3	18°	105125	Δ	Δ
L105.1815.01.1.4.B	0,1	1,5	3,7	3,4	7	10	25	0,2	4	18°	105125	Δ	Δ
L105.1815.02.1.4.B	0,2	1,5	3,7	3,4	7	10	25	0,2	4	18°	105125	Δ	Δ
L105.1815.01.2.4.B	0,1	1,5	3,7	3,4	7	15	30	0,2	4	18°	105125	Δ	Δ



ISO Mat. Code



R = rechts wie gezeichnet
R = right hand version shown

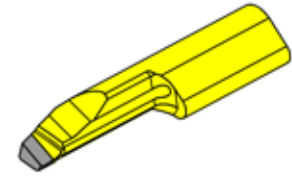
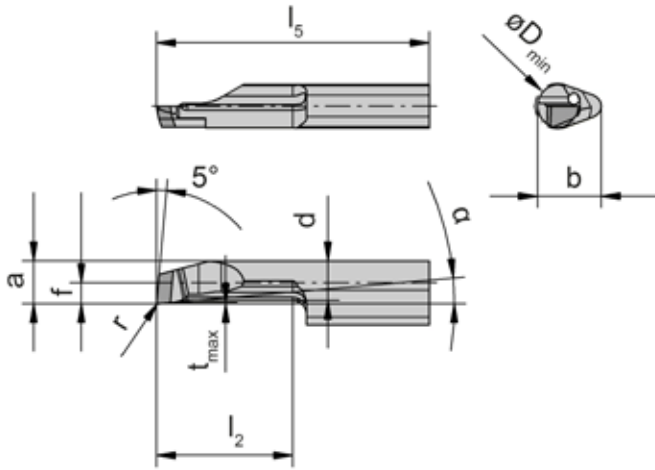
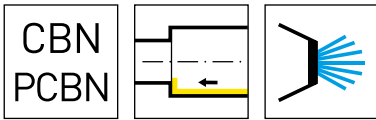
L = links spiegelbildlich
L = left hand version

▲ ab Lager
on stock

HM-Sorten
Carbide grades
Δ 4 Wochen
4 weeks

Bestellnummer Part number	r	f	a	d	b	l ₂	l ₅	t _{max}	D _{min}	α	HIS	CB10	CB35
R105.0523.2.5.B	0,2	2,3	4,7	4,4	7	15	30	0,1	5	5°	105125	▲	
R105.1823.01.1.5.B	0,1	2,3	4,4	4,4	7	10	25	0,2	5	18°	105125	▲	▲
R105.1823.01.2.5.B	0,1	2,3	4,4	4,4	7	15	30	0,2	5	18°	105125	▲	▲
R105.1823.02.1.5.B	0,2	2,3	4,4	4,4	7	10	25	0,2	5	18°	105125	▲	▲
R105.1823.02.2.5.B	0,2	2,3	4,4	4,4	7	15	30	0,2	5	18°	105125	▲	▲
R105.1823.15.3.5.B	0,15	2,3	4,4	4,4	7	20	35	0,3	5	18°	105125	▲	▲
R105.0533.2.6.B	0,2	3,3	5,7	5,3	7	15	30	0,15	6	5°	105125	▲	
R105.1833.01.2.6.B	0,1	3,3	5,7	5,3	7	15	30	0,2	6	18°	105125	▲	▲
R105.1833.02.2.6.B	0,2	3,3	5,7	5,3	7	15	30	0,3	6	18°	105125	▲	▲
R105.0533.3.6.B	0,2	3,3	5,7	5,3	7	20	35	0,15	6	5°	105125	▲	
R105.0540.2.7.B	0,2	4	6,4	6	7	15	30	0,15	6,8	5°	105125	▲	
R105.1840.02.2.7.B	0,2	4	6,4	6	7	15	30	0,3	6,8	18°	105125	▲	▲
R105.1840.02.3.7.B	0,2	4	6,4	6	7	20	35	0,3	6,8	18°	105125	▲	▲
R105.1840.15.4.7.B	0,15	4	6,4	6	7	25	40	0,3	6,8	18°	105125	▲	▲
L105.1823.01.1.5.B	0,1	2,3	4,4	4,4	7	10	25	0,2	5	18°	105125	Δ	Δ
L105.1823.01.2.5.B	0,1	2,3	4,4	4,4	7	15	30	0,2	5	18°	105125	Δ	Δ
L105.1823.02.1.5.B	0,2	2,3	4,4	4,4	7	10	25	0,2	5	18°	105125	Δ	Δ
L105.1823.02.2.5.B	0,2	2,3	4,4	4,4	7	15	30	0,2	5	18°	105125	Δ	Δ
L105.1823.15.3.5.B	0,15	2,3	4,4	4,4	7	20	35	0,3	5	18°	105125	Δ	Δ
L105.1833.01.2.6.B	0,1	3,3	5,7	5,3	7	15	30	0,2	6	18°	105125	Δ	Δ
L105.1833.02.2.6.B	0,2	3,3	5,7	5,3	7	15	30	0,3	6	18°	105125	Δ	Δ
L105.0533.3.6.B	0,2	3,3	5,7	5,3	7	20	35	0,15	6	5°	105125	▲	
L105.1840.02.2.7.B	0,2	4	6,4	6	7	15	30	0,3	6,8	18°	105125	Δ	Δ
L105.1840.02.3.7.B	0,2	4	6,4	6	7	20	35	0,3	6,8	18°	105125	Δ	Δ
L105.1840.15.4.7.B	0,15	4	6,4	6	7	25	40	0,3	6,8	18°	105125	Δ	Δ





ISO Mat. Code



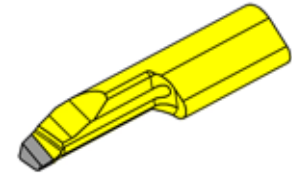
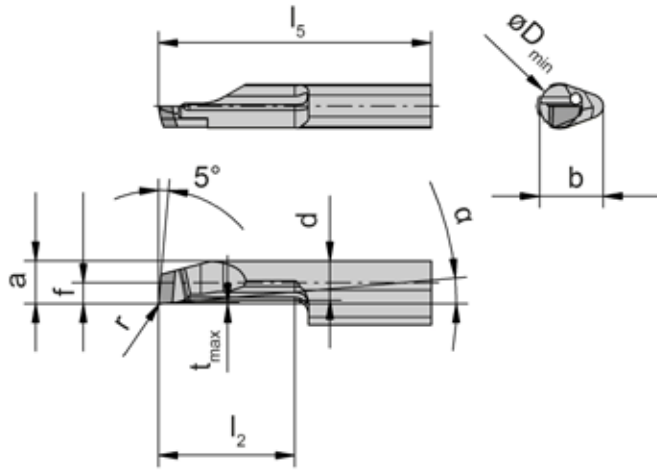
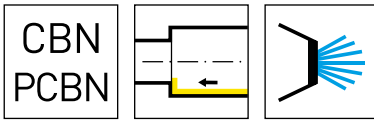
R = rechts wie gezeichnet
R = right hand version shown

L = links spiegelbildlich
L = left hand version

▲ ab Lager
on stock

HM-Sorten
Carbide grades
Δ 4 Wochen
4 weeks

Bestellnummer Part number	r	f	a	d	b	l ₂	l ₅	t _{max}	D _{min}	α	HIS	CH16
R105.1813.00.1.2.BA	0,05	1,3	1,7	1,4	7	5	25	0,2	2	18°	105125	▲
R105.1813.01.1.2.BA	0,1	1,3	1,7	1,4	7	5	25	0,2	2	18°	105125	▲
R105.1813.01.0.3.BA	0,1	1,3	2,7	2,4	7	7	25	0,2	3	18°	105125	▲
R105.1813.01.1.3.BA	0,1	1,3	2,7	2,4	7	12	30	0,2	3	18°	105125	▲
R105.1813.02.0.3.BA	0,2	1,3	2,7	2,4	7	7	25	0,2	3	18°	105125	▲
R105.1813.02.1.3.BA	0,2	1,3	2,7	2,4	7	12	30	0,2	3	18°	105125	▲
R105.1815.01.1.4.BA	0,1	1,5	3,7	3,4	7	10	25	0,2	4	18°	105125	▲
R105.1815.01.2.4.BA	0,1	1,5	3,7	3,4	7	15	30	0,2	4	18°	105125	▲
R105.1815.02.1.4.BA	0,2	1,5	3,7	3,4	7	10	25	0,2	4	18°	105125	▲
R105.1815.02.2.4.BA	0,2	1,5	3,7	3,4	7	15	30	0,2	4	18°	105125	▲
L105.1813.00.1.2.BA	0,05	1,3	1,7	1,4	7	5	25	0,2	2	18°	105125	Δ
L105.1813.01.1.2.BA	0,1	1,3	1,7	1,4	7	5	25	0,2	2	18°	105125	Δ
L105.1813.01.0.3.BA	0,1	1,3	2,7	2,4	7	7	25	0,2	3	18°	105125	Δ
L105.1813.01.1.3.BA	0,1	1,3	2,7	2,4	7	12	30	0,2	3	18°	105125	Δ
L105.1813.02.0.3.BA	0,2	1,3	2,7	2,4	7	7	25	0,2	3	18°	105125	Δ
L105.1813.02.1.3.BA	0,2	1,3	2,7	2,4	7	12	30	0,2	3	18°	105125	Δ
L105.1815.01.1.4.BA	0,1	1,5	3,7	3,4	7	10	25	0,2	4	18°	105125	Δ
L105.1815.01.2.4.BA	0,1	1,5	3,7	3,4	7	15	30	0,2	4	18°	105125	Δ
L105.1815.02.1.4.BA	0,2	1,5	3,7	3,4	7	10	25	0,2	4	18°	105125	Δ
L105.1815.02.2.4.BA	0,2	1,5	3,7	3,4	7	15	30	0,2	4	18°	105125	Δ



ISO Mat. Code



R = rechts wie gezeichnet
R = right hand version shown

L = links spiegelbildlich
L = left hand version

▲ ab Lager
on stock

HM-Sorten
Carbide grades
Δ 4 Wochen
4 weeks

Bestellnummer Part number	r	f	a	d	b	l ₂	l ₅	t _{max}	D _{min}	α	HIS	CH1G
R105.1823.01.1.5.BA	0,1	2,3	4,4	4,4	7	10	25	0,2	5	18°	105125	▲
R105.1823.01.2.5.BA	0,1	2,3	4,4	4,4	7	15	30	0,2	5	18°	105125	▲
R105.1823.02.1.5.BA	0,2	2,3	4,4	4,4	7	10	25	0,2	5	18°	105125	▲
R105.1823.02.2.5.BA	0,2	2,3	4,4	4,4	7	15	30	0,2	5	18°	105125	▲
R105.1823.15.3.5.BA	0,15	2,3	4,4	4,4	7	20	35	0,3	5	18°	105125	▲
R105.1833.01.2.6.BA	0,1	3,3	5,7	5,3	7	15	30	0,3	6	18°	105125	▲
R105.1840.02.2.7.BA	0,2	4	6,4	6	7	15	30	0,2	6,8	18°	105125	▲
R105.1840.02.3.7.BA	0,2	4	6,4	6	7	20	35	0,3	6,8	18°	105125	▲
R105.1840.15.4.7.BA	0,15	4	6,4	6	7	25	40	0,3	6,8	18°	105125	▲
L105.1823.01.1.5.BA	0,1	2,3	4,4	4,4	7	10	25	0,2	5	18°	105125	Δ
L105.1823.01.2.5.BA	0,1	2,3	4,4	4,4	7	15	30	0,2	5	18°	105125	Δ
L105.1823.02.1.5.BA	0,2	2,3	4,4	4,4	7	10	25	0,2	5	18°	105125	Δ
L105.1823.02.2.5.BA	0,2	2,3	4,4	4,4	7	15	30	0,2	5	18°	105125	Δ
L105.1823.15.3.5.BA	0,15	2,3	4,4	4,4	7	20	35	0,3	5	18°	105125	Δ
L105.1833.01.2.6.BA	0,1	3,3	5,7	5,3	7	15	30	0,3	6	18°	105125	Δ
L105.1840.02.2.7.BA	0,2	4	6,4	6	7	15	30	0,2	6,8	18°	105125	Δ
L105.1840.02.3.7.BA	0,2	4	6,4	6	7	20	35	0,3	6,8	18°	105125	Δ
L105.1840.15.4.7.BA	0,15	4	6,4	6	7	25	40	0,3	6,8	18°	105125	Δ



Schneidplatte
Insert
107/108/111/11P/114/
116

CBN
PCBN

Seite/Page
206-207

C

Mini

C



Bohrung-Drehen mit CBN

- Hartbearbeitung
- Gussbearbeitung
- Sinterstähle/Superlegierungen

Die passenden Halter finden Sie in unserem Katalog SUPERMINI & MINI, Kapitel A

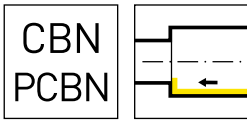
Boring and Profiling with PCBN

- Hard Turning
- Machining castings
- Sintered steel and Superalloys

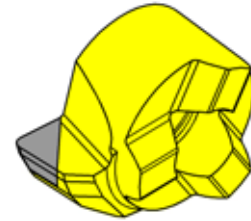
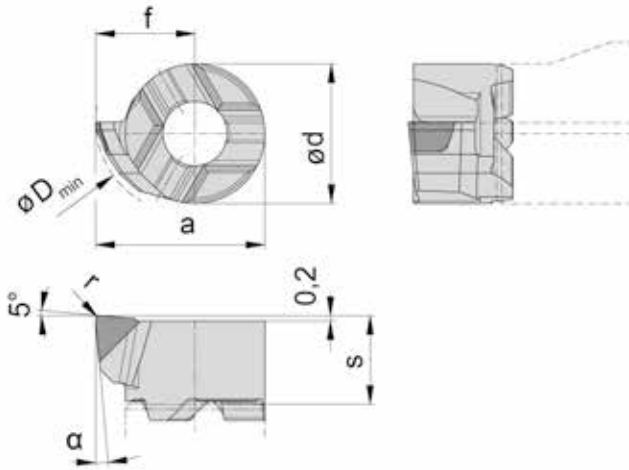
For toolholder see our catalogue SUPERMINI & MINI, chapter A

Schneidplatte Insert

107/108/11P/ 111/114/116



C



ISO Mat. Code



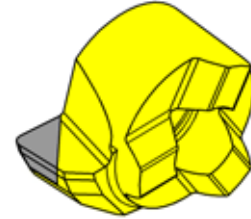
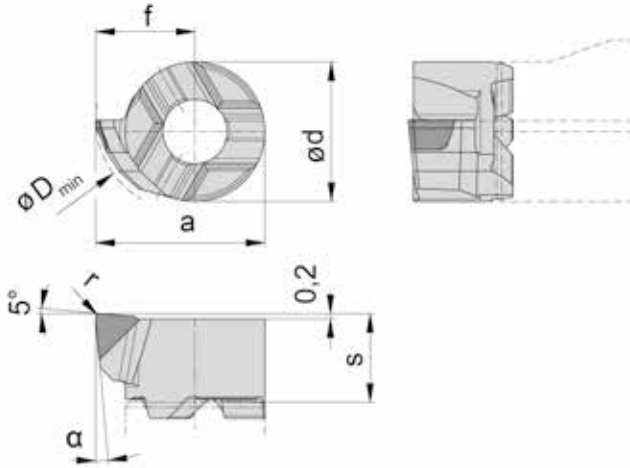
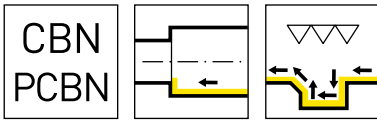
R = rechts wie gezeichnet
R = right hand version shown

L = links spiegelbildlich
L = left hand version

▲ ab Lager
on stock

HM-Sorten
Carbide grades
△ 4 Wochen
4 weeks

Bestellnummer Part number	s	f	a	r	d	D _{min}	α	HIS	CB10	CB35
R107.0537.02.B	3,3	3,7	6,3	0,2	5,2	6,8	5°	107052R	▲	
R107.1837.01.B	3,3	3,7	6,3	0,1	5,2	6,8	18°	107052R	▲	▲
R107.1837.02.B	3,3	3,7	6,3	0,2	5,2	6,8	18°	107052R	▲	▲
R108.0547.03.B	3,5	4,65	7,65	0,3	6	7,8	5°	306060R	▲	
R108.1847.03.B	3,5	4,65	7,65	0,3	6	7,8	18°	306060R	▲	▲
R108.1847.15.B	3,5	4,65	7,65	0,15	6	7,8	18°	306060R	▲	▲
R11P.1859.03.B	4,2	5,9	9,4	0,3	7	9,8	18°	11P070R	▲	▲
R11P.1859.15.B	4,2	5,9	9,4	0,15	7	9,8	18°	11P070R	▲	▲
R111.0557.03.B	3,95	5,7	9,7	0,3	8	10	5°	308080R	▲	
R111.0567.03.B	3,95	6,7	10,7	0,3	8	11	5°	308080R	▲	
R114.0572.04.B	5,3	7,25	11,75	0,4	9	12,5	5°	311090R	▲	
R114.1872.02.B	5,3	7,25	11,75	0,2	9	12,5	18°	311090R	▲	▲
R114.1872.04.B	5,3	7,25	11,75	0,4	9	12,5	18°	311090R	▲	▲
R116.0582.04.B	5,3	8,2	13,7	0,4	11	14	5°	116110R	▲	
L107.1837.01.B	3,3	3,7	6,3	0,1	5,2	6,8	18°	107052L	△	△
L107.1837.02.B	3,3	3,7	6,3	0,2	5,2	6,8	18°	107052L	△	△
L108.1847.03.B	3,5	4,65	7,65	0,3	6	7,8	18°	306060L	△	△
L108.1847.15.B	3,5	4,65	7,65	0,15	6	7,8	18°	306060L	△	△
L11P.1859.03.B	4,2	5,9	9,4	0,3	7	9,8	18°	11P070L	△	
L11P.1859.15.B	4,2	5,9	9,4	0,15	7	9,8	18°	11P070L	△	△
L114.1872.02.B	5,3	7,25	11,75	0,2	9	12,5	18°	311090L	▲	▲
L114.1872.04.B	5,3	7,25	11,75	0,4	9	12,5	18°	311090L	▲	▲



ISO Mat. Code



R = rechts wie gezeichnet
R = right hand version shown

L = links spiegelbildlich
L = left hand version

▲ ab Lager
on stock

HM-Sorten
Carbide grades
Δ 4 Wochen
4 weeks

Bestellnummer Part number	s	f	a	r	d	D _{min}	α	HIS	CH1G
R107.1837.01.BA	3,3	3,7	6,3	0,1	5,2	6,8	18°	107052R	▲
R107.1837.02.BA	3,3	3,7	6,3	0,2	5,2	6,8	18°	107052R	▲
R108.1847.03.BA	3,5	4,65	7,65	0,3	6	7,8	18°	306060R	▲
R108.1847.15.BA	3,5	4,65	7,65	0,15	6	7,8	18°	306060R	▲
R11P.1859.03.BA	4,2	5,9	9,4	0,3	7	9,8	18°	11P070R	▲
R11P.1859.15.BA	4,2	5,9	9,4	0,15	7	9,8	18°	11P070R	▲
R114.1872.02.BA	5,3	7,25	11,75	0,2	9	12,5	18°	311090R	▲
R114.1872.04.BA	5,3	7,25	11,75	0,4	9	12,5	18°	311090R	▲
L107.1837.01.BA	3,3	3,7	6,3	0,1	5,2	6,8	18°	107052L	Δ
L107.1837.02.BA	3,3	3,7	6,3	0,2	5,2	6,8	18°	107052L	Δ
L108.1847.03.BA	3,5	4,65	7,65	0,3	6	7,8	18°	306060L	Δ
L108.1847.15.BA	3,5	4,65	7,65	0,15	6	7,8	18°	306060L	Δ
L11P.1859.03.BA	4,2	5,9	9,4	0,3	7	9,8	18°	11P070L	Δ
L11P.1859.15.BA	4,2	5,9	9,4	0,15	7	9,8	18°	11P070L	Δ
L114.1872.02.BA	5,3	7,25	11,75	0,2	9	12,5	18°	311090L	▲
L114.1872.04.BA	5,3	7,25	11,75	0,4	9	12,5	18°	311090L	▲



Schneidplatte
Insert
229

CBN
PCBN

Seite/Page
210-211

C

229

C



Einstechen mit CBN

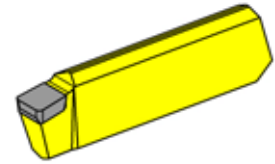
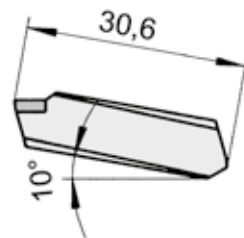
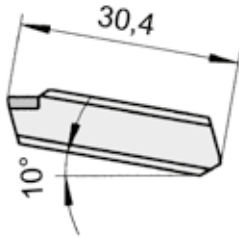
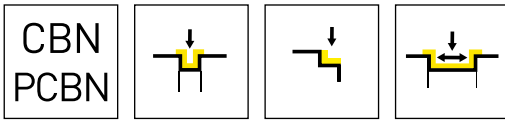
- Hartbearbeitung
- Gussbearbeitung
- Sinterstähle/Superlegierungen

Die passenden Halter finden Sie in unserem Katalog STECHDREHEN UND NUTSTOSSEN, Kapitel H

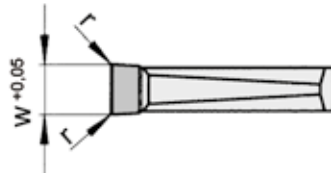
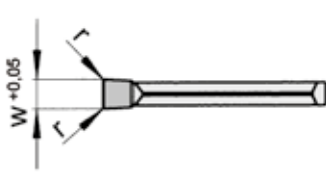
Turning with PCBN

- Hard Turning
- Machining castings
- Sintered steel and Superalloys

For toolholder see our catalogue GROOVING AND BROACHING, chapter H



ISO Mat. Code



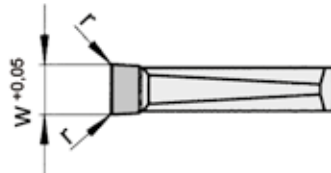
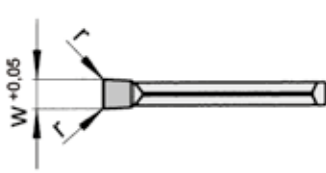
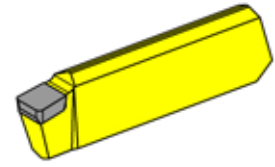
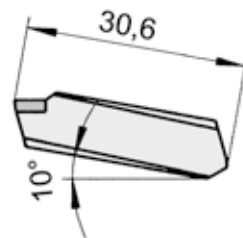
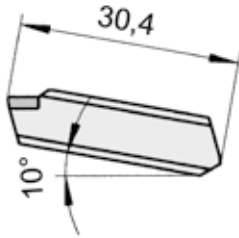
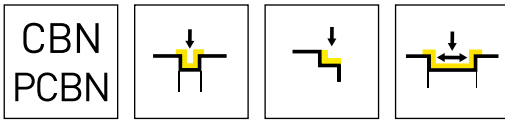
Schneidbreite 3 - 5 mm
Width 3 - 5 mm

Schneidbreite 6 mm
Width 6 mm

▲ ab Lager
on stock

HM-Sorten
Carbide grades
△ 4 Wochen
4 weeks

Bestellnummer Part number	w	r	HIS	CB10	CB35
229.0300.22.B	3	0,2	229030	▲	▲
229.0300.24.B	3	0,4	229030	▲	▲
229.0400.22.B	4	0,2	229040	▲	▲
229.0400.24.B	4	0,4	229040	▲	▲
229.0500.22.B	5	0,2	229040	△	▲
229.0500.24.B	5	0,4	229040	▲	▲
229.0600.24.B	6	0,4	229050	△	▲
229.0600.26.B	6	0,6	229050	△	▲



ISO Mat. Code



Schneidbreite 3 - 5 mm
Width 3 - 5 mm

Schneidbreite 6 mm
Width 6 mm

▲ ab Lager
on stock

HM-Sorten
Carbide grades
Δ 4 Wochen
4 weeks

Bestellnummer Part number	w	r	HIS	CH16
229.0300.22.BA	3	0,2	229030	Δ
229.0300.24.BA	3	0,4	229030	Δ
229.0400.22.BA	4	0,2	229040	Δ
229.0400.24.BA	4	0,4	229040	Δ
229.0500.22.BA	5	0,2	229050	Δ
229.0500.24.BA	5	0,4	229050	Δ
229.0600.24.BA	6	0,4	229060	Δ
229.0600.26.BA	6	0,6	229060	Δ

Schneidplatte
Insert
315

CBN
PCBN

Seite/Page
214-215

C

315



Einstechen mit CBN

- Hartbearbeitung
- Gussbearbeitung
- Sinterstähle/Superlegierungen

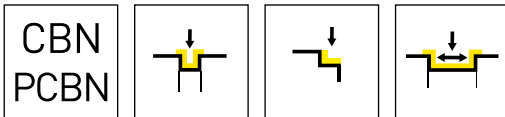
Die passenden Halter finden Sie in unserem Katalog STECHDREHEN UND NUTSTOSSEN, Kapitel P

Turning with PCBN

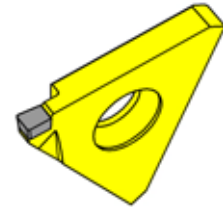
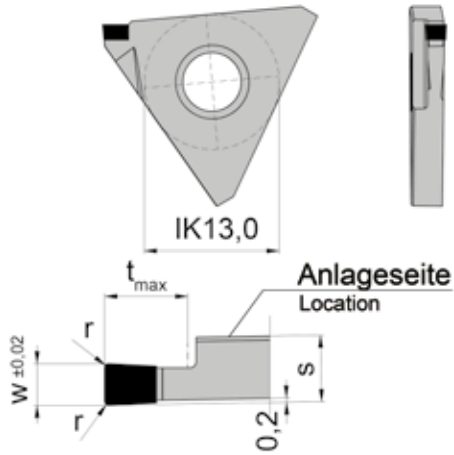
- Hard Turning
- Machining castings
- Sintered steel and Superalloys

For toolholder see our catalogue GROOVING AND BROACHING, chapter P

Schneidplatte Insert



C



ISO Mat. Code



R = rechts wie gezeichnet
R = right hand version shown

L = links spiegelbildlich
L = left hand version

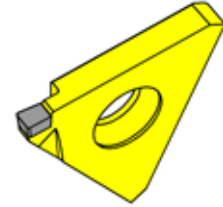
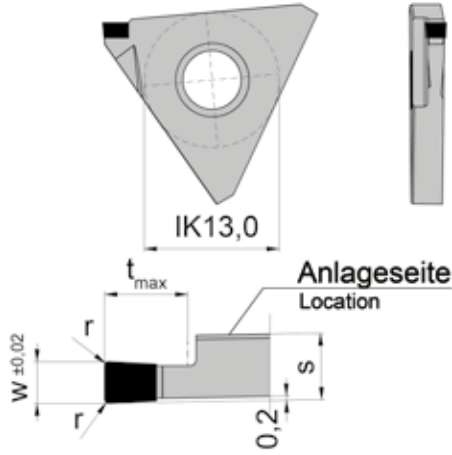
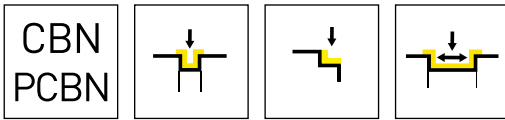
▲ ab Lager
on stock

HM-Sorten
Carbide grades
Δ 4 Wochen
4 weeks

Bestellnummer Part number	w	r	t _{max}	s	HIS	CB10	CB35
R315.0532.01.B	0,5	0,1	1,1	3,2	31503R	▲	▲
R315.1032.01.B	1	0,1	2	3,2	31503R	▲	▲
R315.1532.15.B	1,5	0,15	3	3,2	31503R	▲	▲
R315.2032.02.B	2	0,2	4	3,2	31503R	▲	▲
R315.2532.02.B	2,5	0,2	5	3,2	31503R	▲	▲
R315.3032.02.B	3	0,2	5	3,2	31503R	▲	▲
R315.4054.02.B	4	0,2	5	3,2	31503R	▲	▲
L315.0532.01.B	0,5	0,1	1,1	3,2	31503L	▲	▲
L315.1032.01.B	1	0,1	2	3,2	31503L	▲	▲
L315.1532.15.B	1,5	0,15	3	3,2	31503L	▲	▲
L315.2032.02.B	2	0,2	4	3,2	31503L	▲	▲
L315.2532.02.B	2,5	0,2	5	3,2	31503L	▲	▲
L315.3032.02.B	3	0,2	5	3,2	31503L	▲	▲
L315.4054.02.B	4	0,2	5	3,2	31503L	▲	▲

Schneidplatte

Insert



ISO Mat. Code



R = rechts wie gezeichnet
R = right hand version shown

L = links spiegelbildlich
L = left hand version

▲ ab Lager
on stock

HM-Sorten
Carbide grades
Δ 4 Wochen
4 weeks

Bestellnummer Part number	w	r	t _{max}	s	HIS	CH16
R315.0532.01.BA	0,5	0,1	1,1	3,2	31503R	▲
R315.1032.01.BA	1	0,1	2	3,2	31503R	▲
R315.1532.15.BA	1,5	0,15	3	3,2	31503R	▲
R315.2032.02.BA	2	0,2	4	3,2	31503R	▲
R315.2532.02.BA	2,5	0,2	5	3,2	31503R	▲
R315.3032.02.BA	3	0,2	5	3,2	31503R	▲
R315.4054.02.BA	4	0,2	5	3,2	31503R	▲
L315.0532.01.BA	0,5	0,1	1,1	3,2	31503L	▲
L315.1032.01.BA	1	0,1	2	3,2	31503L	▲
L315.1532.15.BA	1,5	0,15	3	3,2	31503L	▲
L315.2032.02.BA	2	0,2	4	3,2	31503L	▲
L315.2532.02.BA	2,5	0,2	5	3,2	31503L	▲
L315.3032.02.BA	3	0,2	5	3,2	31503L	▲
L315.4054.02.BA	4	0,2	5	3,2	31503L	▲



Schnittdaten Supermini und Mini

Cutting Data Supermini and Mini



C

Werkstoff Material	Substrat Substrate	Einsatzgebiet Application	v_c m/min	f_n (mm/trs) (mm/giro)	a_p (mm)	Kühlung Coolant
H gehärteter Stahl - <u>ohne</u> Schnittunterbrechung Hardened Steel - <u>without</u> interrupted cut 45-65 HRC	CB10	Ø 2,0 - Ø 4,0	80-140	0,01-0,03	0,01-0,05	Luft/Emulsion Air/Emulsion
		> Ø 4,0	90-150	0,02-0,05	0,02-0,15	
	CB35	Ø 2,0 - Ø 4,0	90-150	0,01-0,03	0,01-0,05	Luft Air
		> Ø 4,0	100-160	0,02-0,05	0,02-0,15	
P Sinterstahl, weich (z.B. Sint D11) Sintered steel, soft < 220 HB	CH1G	Ø2,0 - Ø4,0	80-280	0,02-0,10	0,02-0,12	Emulsion Emulsion
	CB35	> Ø 4,0	100-390	0,02-0,18	0,02-0,40	
K Grauguss "GG" (GJL) Grey cast iron < 240 HB	CB35	Ø 2,0 - Ø 4,0	300-1000	0,02-0,10	0,02-0,15	Emulsion/Luft Emulsion/Air
		> Ø 4,0	400-1200	0,03-0,18	0,02-0,40	
	CB35	Ø 2,0 - Ø 4,0	150-650	0,02-0,07	0,02-0,12	Emulsion/Luft Emulsion/Air
		> Ø 4,0	200-700	0,02-0,13	0,02-0,35	
	CH1G CB35	Ø 2,0 - Ø 4,0	140-400	0,01-0,05	0,01-0,25	Emulsion/Luft Emulsion/Air
		> Ø 4,0	180-550	0,02-0,11	0,02-0,32	
ADl (vergütet / hardened)	CH1G	Ø2,0 - Ø4,0	50-110	0,01-0,025	0,01-0,05	Emulsion Emulsion
		> Ø 4,0	80-130	0,01-0,06	0,015-0,25	
S Nickel-Basis und Superlegierungen Nickel based and Superalloys Schlichtbearbeitung / Finishing	CH1G	Ø2,0 - Ø4,0	140-250	0,01-0,03	0,01-0,06	Emulsion (Hochdruck) Emulsion (High pressure)
		> Ø 4,0	180-350	0,01-0,045	0,01-0,18	
	CH1G	Ø2,0 - Ø4,0	60-200	0,01-0,025	0,01-0,04	Emulsion (Hochdruck) Emulsion (High pressure)
		> Ø 4,0	100-300	0,01-0,05	0,01-0,08	

Werkstoff Material	Substrat Substrate	Einsatzgebiet Application	v_c m/min	f_n (mm/trs) (mm/giro)	a_p (mm)	Kühlung Coolant	
H gehärteter Stahl - <u>ohne</u> Schnittunterbrechung Hardened Steel - <u>without</u> interrupted cut 45-65 HRC	CB10	Stechen ins Volle Grooving in solid	80-140	0,02-0,06	-	Luft/Emulsion Air/Emulsion	
		Teilschnitt, Flankenbearbeitung Partial cut, Side turning	90-150	0,03-0,08	0,10-0,25		
	gehärteter Stahl - <u>mit</u> Schnittunterbrechung Hardened Steel - <u>with</u> interrupted cut 45-65 HRC	CB35	Stechen ins Volle Grooving in solid	90-150	0,02-0,06	-	Luft Air
			Teilschnitt, Flankenbearbeitung Partial cut, Side turning	100-160	0,03-0,08	0,10-0,25	
P Sinterstahl, weich (z.B. Sint D11) Sintered steel, soft < 220 HB	CH1G	Stechen ins Volle Grooving in solid	100-280	0,03-0,15	-	Emulsion Emulsion	
	CB35	Teilschnitt, Flankenbearbeitung Partial cut, Side turning	100-390	0,03-0,20	0,10-0,65		
K	CB35	Stechen ins Volle Grooving in solid	400-1000	0,05-0,30	-	Emulsion/Luft Emulsion/Air	
		Teilschnitt, Flankenbearbeitung Partial cut, Side turning	400-1200	0,05-0,45	0,10-1,0		
	CB35	Stechen ins Volle Grooving in solid	200-650	0,03-0,15	-	Emulsion/Luft Emulsion/Air	
		Teilschnitt, Flankenbearbeitung Partial cut, Side turning	200-700	0,03-0,20	0,05-0,75		
	CH1G CB35	Stechen ins Volle Grooving in solid	180-450	0,03-0,15	-	Emulsion/Luft Emulsion/Air	
		Teilschnitt, Flankenbearbeitung Partial cut, Side turning	180-600	0,03-0,20	0,05-0,70		
	CH1G	Stechen ins Volle Grooving in solid	70-110	0,02-0,04	-	Emulsion Emulsion	
		Teilschnitt, Flankenbearbeitung Partial cut, Side turning	80-130	0,03-0,10	0,05-0,65		
S	CH1G	Stechen ins Volle Grooving in solid	-	-	-	Emulsion (Hochdruck) Emulsion (High pressure)	
		Teilschnitt, Flankenbearbeitung Partial cut, Side turning	180-350	0,02-0,07	0,02-0,20		
Titan (rein), Titanlegierungen Titanium (pure), Titanium alloys	CH1G	Stechen ins Volle Grooving in solid	80-250	0,02-0,04	-	Emulsion (Hochdruck) Emulsion (High pressure)	
		Teilschnitt, Flankenbearbeitung Partial cut, Side turning	100-300	0,02-0,08	0,03-0,30		



Technische Hinweise
Technical Instructions

Seite/Page
225

C

Klemmhalter
Toolholder
DCLN/DDJN/DRGN/
DSSN/DWLN

CBN
PCBN

Seite/Page
226, 228, 230, 232, 235

Schneidplatte
Insert
CNGA/DNGA/RNGX/
SNGA/TNGA/WNGA

CBN
PCBN

Seite/Page
227, 229, 231,
233-234, 236

ISO

C



- **Drehbearbeitung**
Gusswerkstoff
- **Universelle Bearbeitung**

Die passenden Halter finden Sie im Katalog Boehlerit

- **Turning cast material**
- **Universal machining**

For Holders please see our catalogue Boehlerit

C

Mit Sonderwerkzeugen nach Maß gilt HORN in der Branche als Problemlöser für anspruchsvolle Zerspanaufgaben. Auch im Bereich der CBN-bestückten ISO-Werkzeuge für den Einsatz in gehärteten Stählen und schwer zu zerspanenden Werkstoffen besitzt HORN ein hohes Knowhow. HORN CBN-Werkzeuge sind speziell für die Bearbeitungsaufgabe abgestimmt. Die Techniker von HORN arbeiten immer mit dem Ziel, die Produktivität, die Wirtschaftlichkeit und somit den Ertrag seiner Anwender zu steigern.

For the supply of customised special tools, HORN is regarded in the industry as a problem solver for demanding machining tasks. HORN also has a high level of expertise in the field of CBN-tipped ISO tools for machining hardened steels and other difficult materials.

CBN tools are in most cases designed for users' special machining applications and production processes. HORN's engineers always work with the aim of increasing the productivity, efficiency and thus the yield of its users.



Hartbearbeitung

Kubisches Bornitrid, nach Diamant das zweithärteste Material, ist durch die Kombination von physikalischen, mechanischen und chemischen Eigenschaften charakterisiert. Vor allem die hohe thermische Beständigkeit und Härte ermöglichen eine wirtschaftliche Bearbeitung von gehärtetem Stahl mit geometrisch bestimmter Schneide. CBN-Substrate werden als Schneidstoff-Verbundsysteme zum Einsatz gebracht. Durch die Variation von Volumenanteil, Korngröße und Bindersystem können unterschiedliche Eigenschaften eingestellt werden, die sich vorteilhaft auf den jeweiligen Anwendungsfall einsetzen lassen. Durch das Zusammenspiel von CBN-Substrat, geometrischer Auslegung der Schneide, angepassten Schnittwerten und stabilem Werkzeugsystem lassen sich Zeitspanvolumen, Genauigkeiten und hohe Oberflächengüte erreichen, die der Schleiftechnik überlegen sind. Hierzu sind nur in seltenen Fällen spezielle Maschinen nötig.

Beispiele:

20MnCr5 / 1.7147 (59-61HRC)

v_c = bis zu 180m/min

X210CrW12 / 1.2436 (60-62HRC)

v_c = bis zu 140m/min

HS6-5-2C / 1.3343 (60-64HRC)

v_c = bis zu 125m/min

Hard machining

Cubic boron nitride, the second hardest material after diamond, is characterised by a combination of physical, mechanical and chemical properties. Above all, its high thermal resistance and hardness enable economical machining of hardened steel using geometrically defined cutting edge. CBN substrates are used for cutting composite materials. By varying the volume fraction, grain size and binder system, different properties can be set, that can be advantageously applied to the respective application. Through the interaction of the CBN substrate, the geometric design of the cutting edge, adapted cutting values and a stable tool system, metal removal rates, accuracies and high surface quality can be achieved that are superior to grinding. Special machines are only needed in rare cases.

Examples:

20MnCr5 / 1.7147 (59-61HRC)

v_c = up to 180m/min

X210CrW12 / 1.2436 (60-62HRC)

v_c = up to 140m/min

HS6-5-2C / 1.3343 (60-64HRC)

v_c = up to 125m/min

Gussbearbeitung

Die hohe Härte sowie die Warmfestigkeit von kubischem Bornitrid eignet sich auch für die wirtschaftliche Zerspaltung von Gusswerkstoffen. Das Feld der Gusswerkstoffe ist ebenso weitläufig wie die jeweiligen Eigenschaften — alle lassen sich mit CBN bearbeiten. Die erreichbare Leistungsdifferenz zu Hartmetall- oder Keramik-Werkzeugen kann bis zum 10-fachen betragen und das bei mehrfacher Schnittgeschwindigkeit.

Beispiele:

- GG25** (EN-GJL-250 / 0.6025)
 v_c = bis zu 1.800m/min
- GGG40** (EN-GJS-400-15 / 0.7040)
 v_c = bis zu 1.200m/min
- GGG-NiCr** 20-3 (EN-GJSA-XNiCr20-2 / 0.7660)
 v_c = bis zu 600m/min

Machining castings

The high hardness of cubic boron nitride and its heat resistance make this cutting material group ideal for the economical machining of cast materials whose range is as wide as their respective properties — all of them can be machined with CBN. The performance compared to carbide or ceramic tools can be up to 10 time higher using several times the cutting speed.

Examples:

- GG25** (EN-GJL-250 / 0.6025)
 v_c = up to 1,800m/min
- GGG40** (EN-GJS-400-15 / 0.7040)
 v_c = up to 1,200m/min
- GGG-NiCr** 20-3 (EN-GJSA-XNiCr20-2 / 0.7660)
 v_c = up to 600m/min

Sinterstahlbearbeitung

Komplexe Formen, hohe Stückzahlen und ein hoher Werkzeugverschleiß. Dies sind nur einige der Schlagworte, die den vielschichtigen Überbegriff der sinter- beziehungsweise pulvermetallurgisch hergestellten Bauteile beschreiben. Der Verschleiß begründet sich in erster Linie durch harte (>70 HRC) und feine keramische Partikel, welche in der relativ weichen Metallmatrix eingebunden sind. CBN stellt sich aufgrund seiner hohen Härte dem Abrasionsverschleiß entgegen. Im Vergleich zu Hartmetall ist nicht nur die erreichbare Standzeit um Faktoren höher, auch die Schnittgeschwindigkeit kann und sollte um den zwei- bis dreifachen Faktor gesteigert werden. Die Schneidengeometrie ist hierzu an die jeweilige Anwendung angepasst. Diese unterscheidet sich von der klassischen Hartbearbeitung, nicht zuletzt, um die oft geforderte Gratfreiheit der Bauteile zu gewährleisten.

Beispiele:

SINT D11 (120HB)

v_c = bis zu 390 m/min

SINT D39 (150HB)

v_c = bis zu 260 m/min

SINT C42 (170HB)

v_c = bis zu 220 m/min

Sintered steel machining

Complex shapes, large quantities and high tool wear: These are just some of the keywords that describe the umbrella term for sintered or powder metallurgically produced components. The wear is primarily due to hard (>70 HRC) and fine ceramic particles that are embedded in the relatively soft metal matrix. CBN opposes abrasion wear due to its high hardness. Compared to carbide, not only is the achievable tool life several times higher, but also the cutting speed can and should be increased by a factor of two to three. The cutting edge geometry is designed for the application. This differs from classic hard machining, not least to ensure that components are free of burrs, which a frequent requirement.

Beispiele:

SINT D11 (120HB)

v_c = up to 390 m/min

SINT D39 (150HB)

v_c = up to 260 m/min

SINT C42 (170HB)

v_c = up to 220 m/min

Bearbeitung von Nickelbasis- und Superlegierungen

Die Bearbeitung von Nickelbasis- und anderen Superlegierungen verzeichnet einen hohen Zuwachs in der zerspanenden Industrie. Die besonderen mechanischen, chemischen und thermischen Eigenschaften der Werkstoffe gehen häufig mit schlechter Zerspanbarkeit, hohem Werkzeugverschleiß sowie geringer Schnittgeschwindigkeit einher. Die wirtschaftliche Bearbeitung dieser Materialien stellt die Anwender teils vor große Herausforderungen – der Schneidstoff CBN kann hierzu als Problemlöser dienen. Insbesondere beim Schlichten ermöglicht er kürzere Bearbeitungszeiten, geometrische Präzision und hohe Oberflächengüten.

Beispiel Schlichtbearbeitung:

Inconel 718 (NiCr19NbMo / 2.4668)

v_c = bis zu 300 m/min

X6NiCrTiMoV26-15 (1.4944)

v_c = bis zu 400 m/min

Machining of Nickel-based and Superalloys

The machining of nickel-based and other superalloys is growing rapidly in the manufacturing industry. The special mechanical, chemical and thermal properties of these materials are often associated with poor machinability, high tool wear and low cutting speeds. The economical machining of these materials sometimes presents users with great challenges. The CBN cutting material can be used as a problem solver. Particularly when finishing, it enables shorter machining times, greater precision and higher surface quality.

Example of finishing:

Inconel 718 (NiCr19NbMo / 2.4668)

v_c = up to 300 m/min

X6NiCrTiMoV26-15 (1.4944)

v_c = up to 400 m/min



Voll-CBN, ein Synonym für maximale Leistung und Wirtschaftlichkeit in der Gusszerspanung. Im Gegensatz zu gelöteten CBN-Werkzeugen, erlauben Voll-CBN-Schneidplatten größere Schnitttiefen, höhere Temperaturen und maximale Schnittkräfte. Letzteres wird durch das HORN-Spannsystem nochmals gesteigert. Durch die neutrale Ausführung wird die Anzahl der Schneiden voll ausgeschöpft.

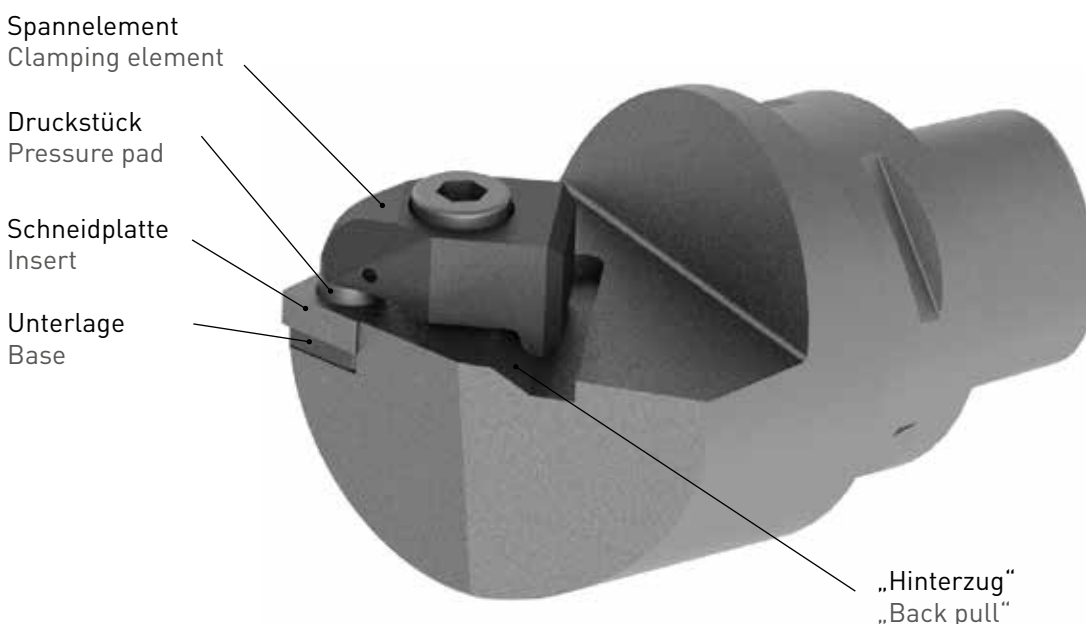
Das Voll-CBN-Programm wurde für die Bremsscheibenbearbeitung konzipiert, eignet sich aber auch bestens für die allgemeine Gusszerspanung, bis hin zur Schwerzerspanung unter widrigsten Bedingungen. Das geschützte HORN-Spannsystem vereint drei wichtige Kriterien:

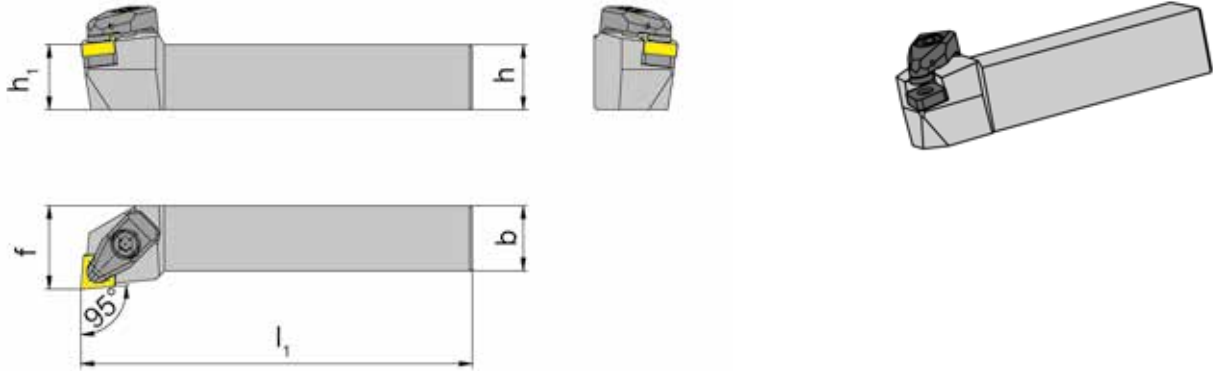
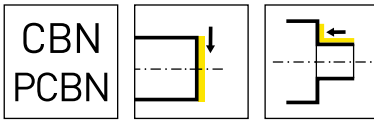
1. Der Kraftschluss, von Hartmetall-Druckstück auf die Schneidplatte, wird immerdurch eine definierte Ringfläche erzeugt. Druckspannungen, wie bei handelsüblichen Systemen, werden somit vermieden.
2. Durch den Eingriff des Hartmetall-Druckstücks in die Bohrung und der schiefen Ebene des Spannelements, wird die Schneidplatte mit einer definierten Sekundärkraft sicher an die Anlageflächen gezogen. Spannfehler werden vermieden und die Präzision gesteigert.
3. Die ISO-konforme Bohrung in den Schneidplatten ermöglicht somit auch die Spannung in bestehenden Haltersystemen.

Solid polycrystalline cubic boron nitride (PCBN), is synonymous with maximum performance and economy in cast iron machining. In contrast to brazed PCBN tools, solid PCBN inserts allow greater depths of cut as well as tolerating higher temperatures and maximum cutting forces. The latter attribute is enhanced by the HORN clamping system. Due to the neutral rake design, the number of inserts is fully utilised.

The solid PCBN range was designed for brake disc machining, but is also ideally suited to general cast iron machining, right up to heavy-duty cutting under the most adverse conditions. The patented HORN clamping system combines three important criteria:

1. The frictional connection from the carbide thrust pad to the insert is always generated by a defined annular surface. Compressive stresses, as with commercially available systems, are thus avoided.
2. Due to the engagement of the carbide thrust pad in the bore and the inclined plane of the clamping element, the cutting insert is securely drawn to the contact surfaces with a defined secondary force. Clamping errors are avoided and precision is increased.
3. The ISO-compliant bore in the inserts also enables clamping in existing holder systems.





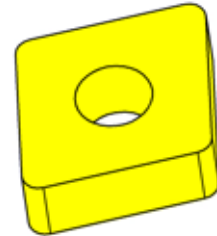
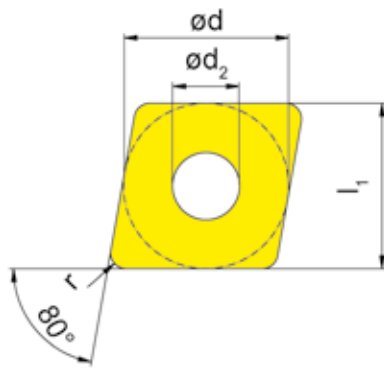
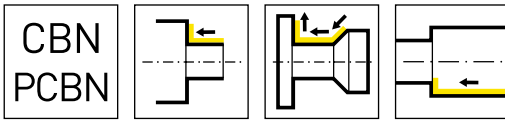
R = rechts wie gezeichnet
R = right hand version shown

L = links spiegelbildlich
L = left hand version

Bestellnummer Part number	h	b	l ₁	h ₁	f	Ausführung Type
DCLNL2525M1204-1A	25	25	150	25	32	links
DCLNR2525M1204-1A	25	25	150	25	32	rechts

Ersatzteile
Spare Parts

Klemmhalter Toolholder	Spannelement Clamping Element	Spannschraube Clamping Screw	TORX PLUS®-Schlüssel TORX PLUS® Wrench
DCLN...	010.3215.1A	030.0408.T15P	T15PQ

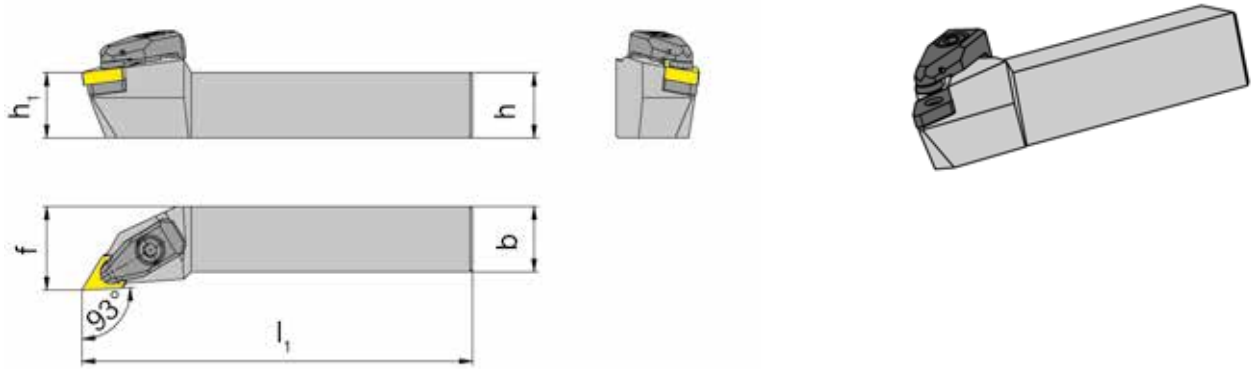
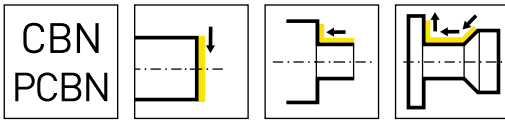


HM-Sorten
Carbide grades

▲ ab Lager
on stock

△ 4 Wochen
4 weeks

Bestellnummer Part number	d	d ₂	s	l ₁	r	HM-Sorten Carbide grades	
						CB60	CB85
CNGA120404.TN5A	12,7	5,16	4,76	12,9	0,4	△	△
CNGA120408.TN5A	12,7	5,16	4,76	12,9	0,8	△	△
CNGA120412.TN5A	12,7	5,16	4,76	12,9	1,2	▲	△
CNGA120416.TN5A	12,7	5,16	4,76	12,9	1,6	▲	△



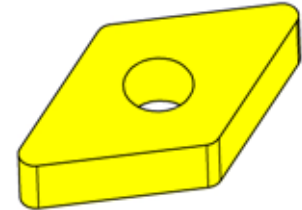
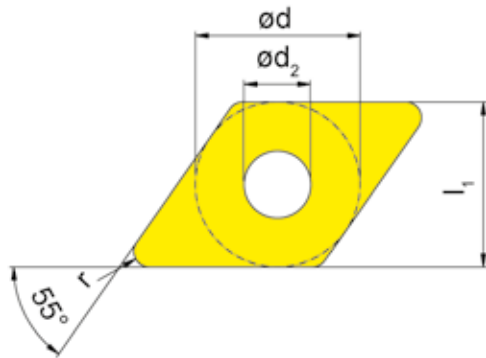
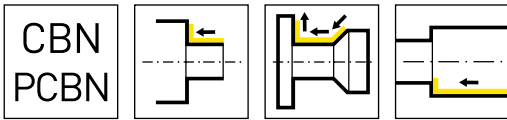
R = rechts wie gezeichnet
R = right hand version shown

L = links spiegelbildlich
L = left hand version

Bestellnummer Part number	h	b	l_1	h_1	f	Ausführung Type
DDJNL2525M1504-3A	25	25	150	25	32	links
DDJNR2525M1504-3A	25	25	150	25	32	rechts

Ersatzteile
Spare Parts

Klemmhalter Toolholder	Spannelement Clamping Element	Spannschraube Clamping Screw	TORX PLUS®-Schlüssel TORX PLUS® Wrench
DDJN...	010.3415.3A	030.0408.T15P	T15PQ

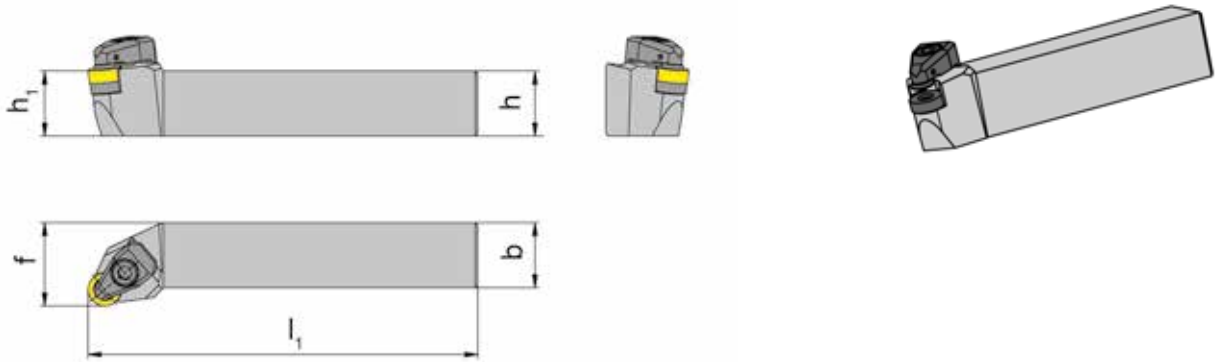
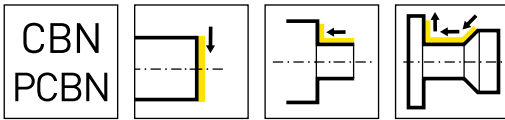


HM-Sorten
Carbide grades

▲ ab Lager
on stock

Δ 4 Wochen
4 weeks

Bestellnummer Part number	d	d ₂	s	l ₁	r	HM-Sorten Carbide grades	
						CB60	CB85
DNGA150404.TN5A	12,7	5,16	4,76	15,5	0,4	Δ	Δ
DNGA150408.TN5A	12,7	5,16	4,76	15,5	0,8	▲	Δ
DNGA150412.TN5A	12,7	5,16	4,76	15,5	1,2	▲	Δ
DNGA150416.TN5A	12,7	5,16	4,76	15,5	1,6	Δ	Δ
						P	-
						M	-
						K	-
						N	-
						S	-
						H	●



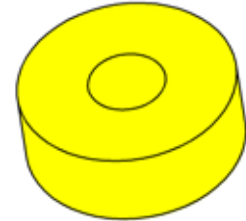
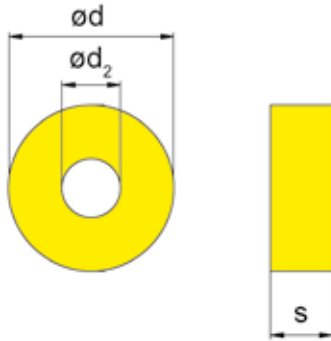
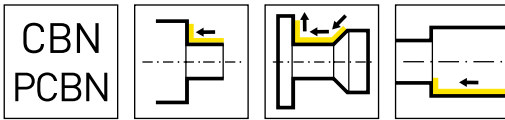
R = rechts wie gezeichnet
R = right hand version shown

L = links spiegelbildlich
L = left hand version

Bestellnummer Part number	h	b	l_1	h_1	f	Ausführung Type
DRGNL2525M1204-2B	25	25	150	25	32	links
DRGNR2525M1204-2B	25	25	150	25	32	rechts

Ersatzteile
Spare Parts

Klemmhalter Toolholder	Spannelement Clamping Element	Spannschraube Clamping Screw	TORX PLUS®-Schlüssel TORX PLUS® Wrench
DRGN...	010.2615.2B	030.0408.T15P	T15PQ

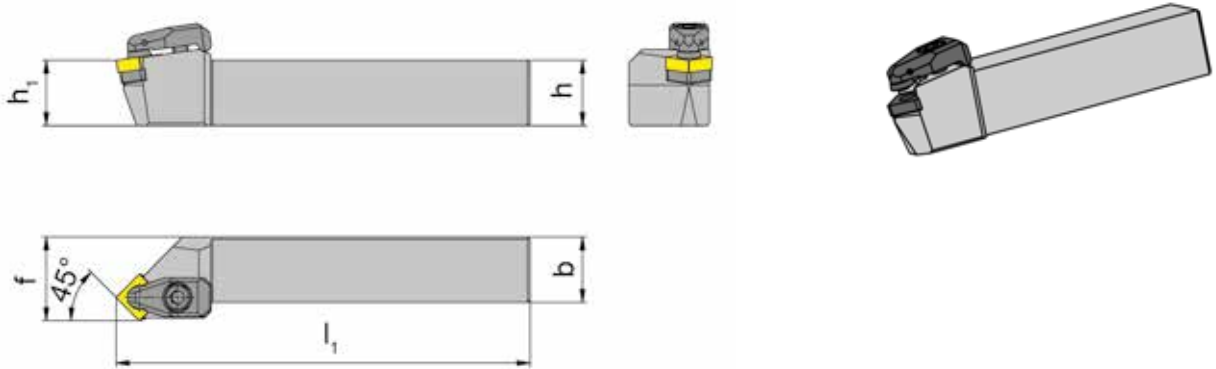
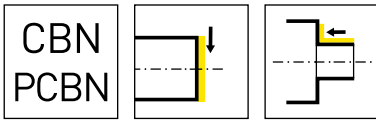


HM-Sorten
Carbide grades

▲ ab Lager
on stock

△ 4 Wochen
4 weeks

Bestellnummer Part number	d	d ₂	s	CB60	CB85
RNGX120400.TN5A	12,7	4,5	4,76	▲	△
RNGX1204M0.TN5A	12	4,5	4,76	△	△
				P	-
				M	-
				K	-
				N	-
				S	-
				H	●



R = rechts wie gezeichnet
R = right hand version shown

L = links spiegelbildlich
L = left hand version

Bestellnummer Part number	h	b	l ₁	h ₁	f	Ausführung Type
DSSNL2525M1204-1A	25	25	150	25	32	links
DSSNR2525M1204-1A	25	25	150	25	32	rechts

Ersatzteile
Spare Parts

Klemmhalter Toolholder	Spannelement Clamping Element	Spannschraube Clamping Screw	TORX PLUS®-Schlüssel TORX PLUS® Wrench
DSSN...	010.3215.1A	030.0408.T15P	T15PQ

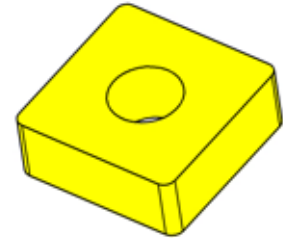
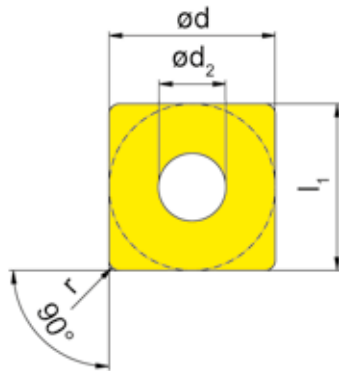
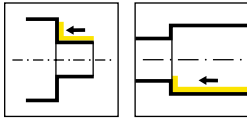
Schneidplatte

Insert

SNGA



CBN
PCBN



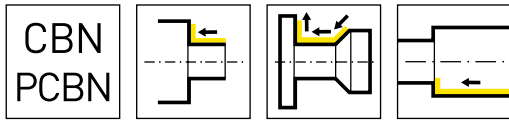
C

HM-Sorten
Carbide grades

▲ ab Lager
on stock

Δ 4 Wochen
4 weeks

Bestellnummer Part number	d	d ₂	s	l ₁	r	CB60	CB85
SNGA120404.TN5A	12,7	5,16	4,76	12,7	0,4	Δ	Δ
SNGA120408.TN5A	12,7	5,16	4,76	12,7	0,8	▲	Δ
SNGA120412.TN5A	12,7	5,16	4,76	12,7	1,2	▲	Δ
SNGA120416.TN5A	12,7	5,16	4,76	12,7	1,6	▲	Δ
						P	-
						M	-
						K	-
						N	-
						S	-
						H	●



CBN
PCBN

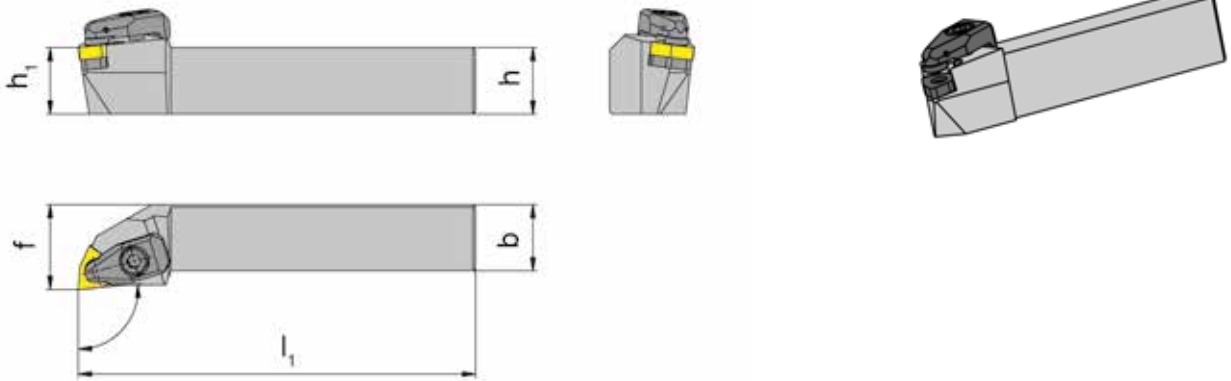
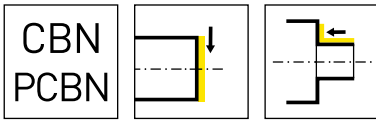


HM-Sorten
Carbide grades

▲ ab Lager
on stock

△ 4 Wochen
4 weeks

Bestellnummer Part number	d	d ₂	s	l ₁	r	HM-Sorten Carbide grades	
						CB60	CB85
TNGA160404.TN5A	9,52	3,81	4,76	16,5	0,4	△	△
TNGA160408.TN5A	9,52	3,81	4,76	16,5	0,8	▲	△
TNGA160412.TN5A	9,52	3,81	4,76	16,5	1,2	▲	△
TNGA160416.TN5A	9,52	3,81	4,76	16,5	1,6	△	△
						P	-
						M	-
						K	-
						N	-
						S	-
						H	●



R = rechts wie gezeichnet
R = right hand version shown

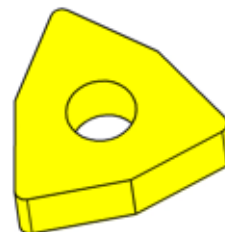
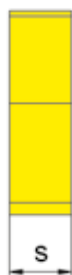
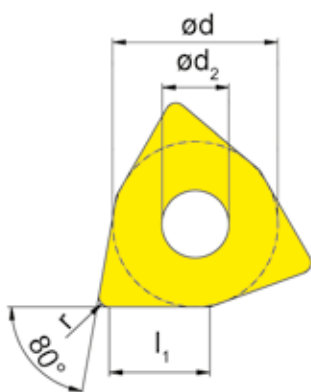
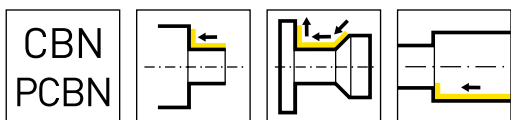
L = links spiegelbildlich
L = left hand version

Bestellnummer Part number	h	b	l_1	h_1	f	Ausführung Type
DWLN2525M0804-1A	25	25	150	25	32	links
DWLN2525M0804-1A	25	25	150	25	32	rechts

Ersatzteile
Spare Parts

Klemmhalter Toolholder	Spannelement Clamping Element	Spannschraube Clamping Screw	TORX PLUS®-Schlüssel TORX PLUS® Wrench
DWLN...	010.3215.1A	030.0408.T15P	T15PQ



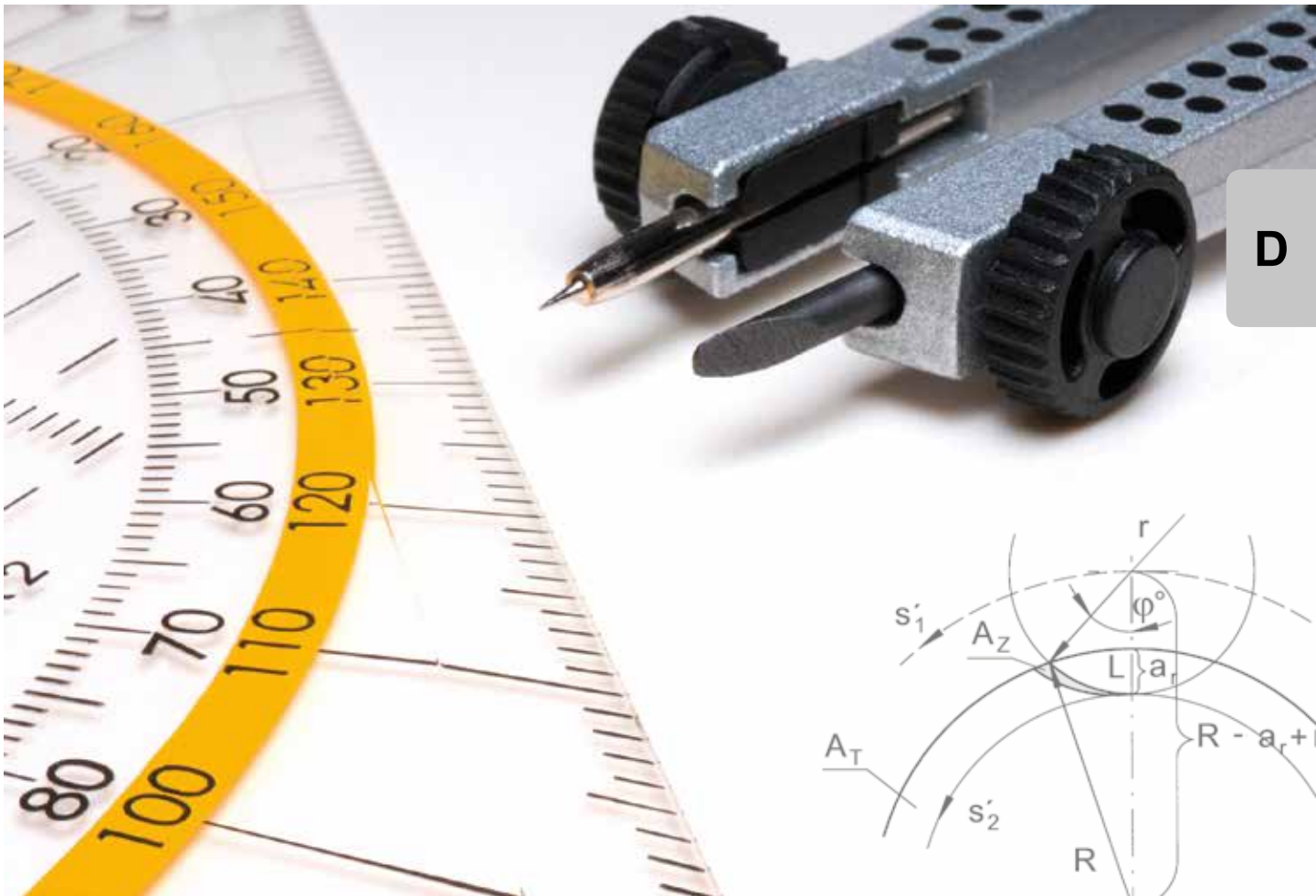


HM-Sorten
Carbide grades

▲ ab Lager
on stock

△ 4 Wochen
4 weeks

Bestellnummer Part number	d	d ₂	s	l ₁	r	HM-Sorten Carbide grades	
						CB60	CB85
WNGA080404.TN5A	12,7	5,16	4,76	8,5	0,4	△	△
WNGA080408.TN5A	12,7	5,16	4,76	8,5	0,8	▲	△
WNGA080412.TN5A	12,7	5,16	4,76	8,5	1,2	▲	△
WNGA080416.TN5A	12,7	5,16	4,76	8,5	1,6	△	△
						P	-
						M	-
						K	-
						N	-
						S	-
						H	●



Inhalt/Summary	Seite/Page
Anzugsmomente Torque Specification	238
Oberflächengüte Surface quality	239
Wiper Geometrien Wiper Geometries	240
Wuchten Balancing	241
Diamantschneidstoffe Diamond cutting materials	242-243
Zubehör Additional Equipment	244-247

Nachstehende Drehmomente sind für die Spannschrauben zulässig. Wir empfehlen keine zusätzlichen Gleitmittel wie Kupferpaste oder ähnliches für die Schrauben zu verwenden.

Following torques are allowed for screws of inserts. We do not recommend using any additional lubricants such as copper paste or similar for the screws.

Typ type	Schraube Screw	M _d Nm	Schlüssel Clamping wrench	Klinge Blade
B105.MD...	DIN913-M5x5	1,0	SW2,5DIN911	DSW25K
H117.1...	4.09T15P	5,0	T15PQ	DT15PK
H117.MD...	030.400P.0227	5,0	T15PQ	DT15PK
HC105.MD	DIN913-M5x5	1,0	SW2,0DIN911	DSW20K
M117K...05	030.265P.0821	1,2	T8PL	DT8PK
M117K...07	030.265P.0819	1,2	T8PL	DT8PK
M117K...09	030.400P.0227	4,3	T15PQ	DT15PK
M117.MD10...	030.400P.0227	4,3	T15PQ	DT15PK
M117.MD...M0/...X0	4.09T15P	5,0	T15PQ	DT15PK
M117P...05	030.265P.0818	1,2	T8PL	DT8PK
M117P...07	2.6.5T8EP	1,2	T8PL	DT8PK
M117U...05	030.265P.0818	1,2	T8PL	DT8PK
M117U...07	2.6.5T8EP	1,2	T8PL	DT8PK
NH105.MD...	DIN913-M4x5	1,0	SW2,0DIN911	DSW20K

Oberflächengüte

Surface quality

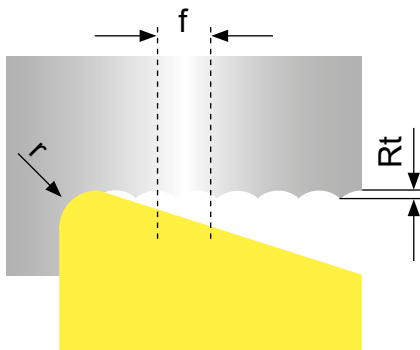


Oberflächengüte in Abhängigkeit von Schneidenradius und Vorschub.

Wählen Sie den größtmöglichen Schneidenradius, den Systemsteifigkeit, Werkstückkontur und Spankontrolle erlauben.

Surface quality in relation between edge radius and feed rate.

Choose the maximal edge radius of which system stability, workpiece shape and chip control allows.



Werte in μm
Data's in μm

$$Rt = \frac{f_2}{8 \times r} \quad r = \frac{f_2}{8 \times Rt} \quad f = \sqrt{8 \times r \times Rt}$$

D

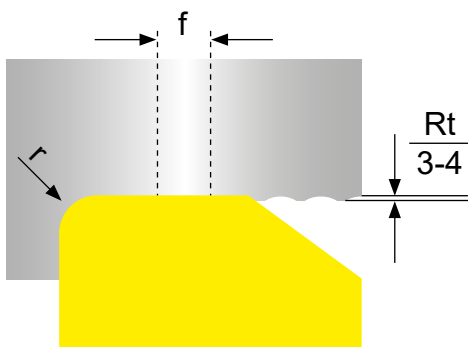
Theoretisch erreichbare Oberflächengüte

Theoretical surface quality

Ra (μm)	0,4 - 0,8	0,8 - 1,6	1,6 - 3,2	3,2 - 6,3	6,3 - 12,5	12,5 - 25
Rt (μm)	1,6	4	10	16	28	40
Radius Radius	fn (mm/U) fn(mm/rev)					
0,1	0,04	0,05	0,07	0,10	0,12	0,18
0,2	0,05	0,07	0,10	0,14	0,18	0,45
0,4	0,07	0,09	0,15	0,22	0,25	0,35
0,8	0,10	0,17	0,22	0,27	0,35	0,50
1,2	0,12	0,20	0,25	0,34	0,43	0,60

Oberflächengüte mit Wiper-Geometrie

Surface quality with Wiper-Geometry



Für die Hochleistungszerspanung haben wir für das Innen- und Außendrehen eine große Anzahl von Plattentypen mit WIPER Geometrie entwickelt. Diese besitzen eine Schleppschnede zwischen Radiusauslauf und seitlicher Schneidkante, die wie eine Nebenschnede mit 0° Anstellwinkel wirkt. Selbst bei einem 2 - 4-fach höherem Vorschub werden dieselben Oberflächengüten erreicht. Durch die Reduzierung der Bearbeitungszeit, der optimalen Spankontrolle und der Standzeiterhöhung steigern Sie die Produktivität in erheblichem Ausmaß bei gleichzeitiger Kostensenkung.

Bitte beachten Sie beim Einsatz der Wiper Geometrien:

Der **Anstellwinkel** muss genau eingehalten werden, da sonst der gewünschte Schleppschneden Effekt nicht eintritt und keine guten Oberflächen erreicht werden:

$$\text{CCGW} / T = 95^\circ \quad \text{DCGW} / T = 93^\circ$$

Beachten Sie die Schneidrichtung, da die Wiper Geometrien durch die Schleppschnede richtungsgebunden sind. Nur so können die gewünschten Oberflächengüten und ein optimaler Spanfluss erreicht werden.

Beim Plandrehen immer vom großen zum kleinen Durchmesser bearbeiten!

Durch die geometrische Auslegung der Schnede kommt es zu **Konturverzerrungen** bei Radien, Fasen, Schrägen und Freistichen!

Vorteile der Wiper Geometrien:

- Bessere Oberflächengüten bei gleichen Bearbeitungsparametern
- Höhere Vorschübe - Schruppen und Schlichten mit einer Platte möglich
- Besserer Spanbruch durch höhere Vorschübe
- Höhere Vorschübe reduzieren die Eingriffszeit pro Teil und dadurch das Verschleißverhalten und erhöhen die Standzeiten erheblich

For the purpose of high performance cutting in the fields of turning and milling, we developed a numerous types of inserts with WIPER geometry. Those geometries are designed with a trailing edge between edge radius and lateral cutting edge, which works like a cutting edge with 0° approach angle. Even with 2 - 4 times higher feed rates you can achieve the same surface qualities. Through reduction of cycle time, the optimal chip control with higher feed rates and the increase of tool life, you can escalate your productivity while reducing costs at the same time.

Please keep in mind when using Wiper Geometries:

The **approach angle** needs to be applied accurately, in order to achieve the desired wiper effect to get best surface qualities:

$$\text{CCGW} / T = 95^\circ \quad \text{DCGW} / T = 93^\circ$$

Be aware of the cutting direction. Wiper geometries are designed to trail behind the cutting edge for proper chip flow and surface quality.

Facing operations should always be performed from the larger to smaller diameter.

Due to the trailing edge, **distortion** can occur on radii, chamfers and undercuts.

Advantages of Wiper Geometries:

- Better surface qualities at the same cutting parameters
- Higher feed rates - Roughing and finishing with one insert is possible
- Better chip control through higher feed rates
- Higher feed rates reduces the cutting time per workpiece and therefore the wear characteristic and this leads to significantly longer tool life

Von einer Unwucht spricht man bei rotierenden Körpern, deren Masse nicht rotationssymmetrisch verteilt ist. In anderen Worten bedeutet dies, dass die Massenträgheitsachse von der Rotationsachse abweicht. ...

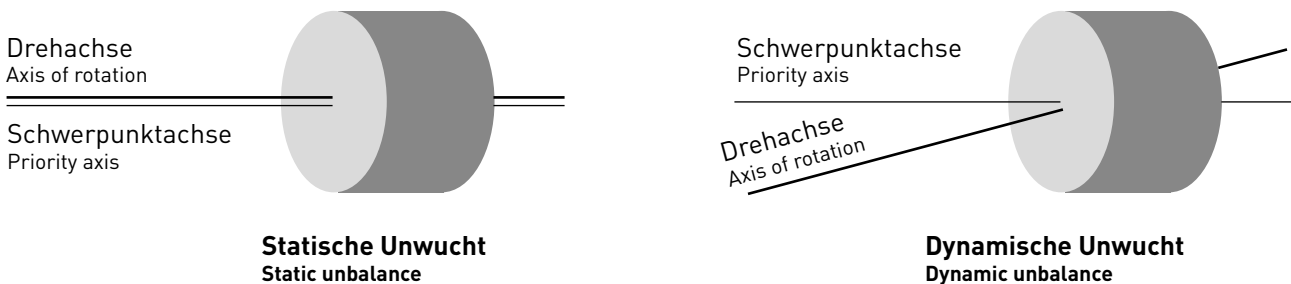
Quelle: <http://de.wikipedia.org/wiki/Unwucht>

Aufgrund der hohen Umdrehungszahlen moderner Werkzeugspindeln sollten die eingesetzten Werkzeuge mit ihren Aufnahmen gewuchtet werden. Ansonsten leiden die erreichbaren Oberflächengüten und die Standzeiten der Werkzeuge. Besonders in der Glanz- und Hochglanzbearbeitung kann dies entscheidend für ein perfektes Ergebnis sein. Bei großen Massen und/oder großen Durchmessern sind die Effekte der Unwucht auch bei relativ geringen Drehzahlen zu beachten.

Man unterscheidet die statische Unwucht sowie die dynamische Unwucht. Bei der statischen Unwucht liegt der Schwerpunkt des Rotors außerhalb der Drehachse.

Bei kurzen Werkzeugen kann kein hohes Moment zustande kommen. Daher genügt hier häufig das Wuchten in einer Ebene (statisch).

Grundsätzlich werden unsere Werkzeuge schon innerhalb der Konstruktion mittels CAD wuchtgerecht konstruiert. Faktisch bedeutet das die Betrachtung der Massenverhältnisse und deren Ausgleich in der Theorie. Dies ist ein Qualitätsmerkmal und eine Maßnahme zur Erreichung der gewünschten Wuchtgüte ohne zusätzlichen Aufwand. Das Wuchten des Gesamtsystems kann diese Maßnahme jedoch nicht ersetzen.



Rotating Unbalance is the uneven distribution of mass around an axis of rotation. Unbalance is caused when the centre of mass (inertia axis) is out of alignment with the centre of rotation (geometric axis)....

source: <http://de.wikipedia.org/wiki/Unwucht>

The high speeds associated with state-of-the-art tool spindles mean that the tools used need to be balanced with their supports. Failure to do this has an impact on the surface qualities that can be achieved as well as on tool life - this can be crucial when it comes to achieving a perfect result, particularly with respect to polishing and brilliant finish machining. With large masses and/or large diameters, the effects of any unbalance must be taken into account even when working at relatively low speeds.

A distinction is drawn between static unbalance and dynamic unbalance. Static unbalance occurs when the rotor's centre of gravity is outside the rotary axis.

With short tools, a high torque cannot be achieved. Therefore, balancing in one plane (static) is often sufficient here.

Our tools are designed to be balanced at the CAD stage. In practice, this means that the mass ratios and their offsets are considered during the theoretical design phase. This is a feature that demonstrates our quality and is a way of achieving the required balance without the need for additional work. Nevertheless, this measure does not replace the need to balance the system as a whole.

Diamantschneidstoffe

Diamond cutting materials



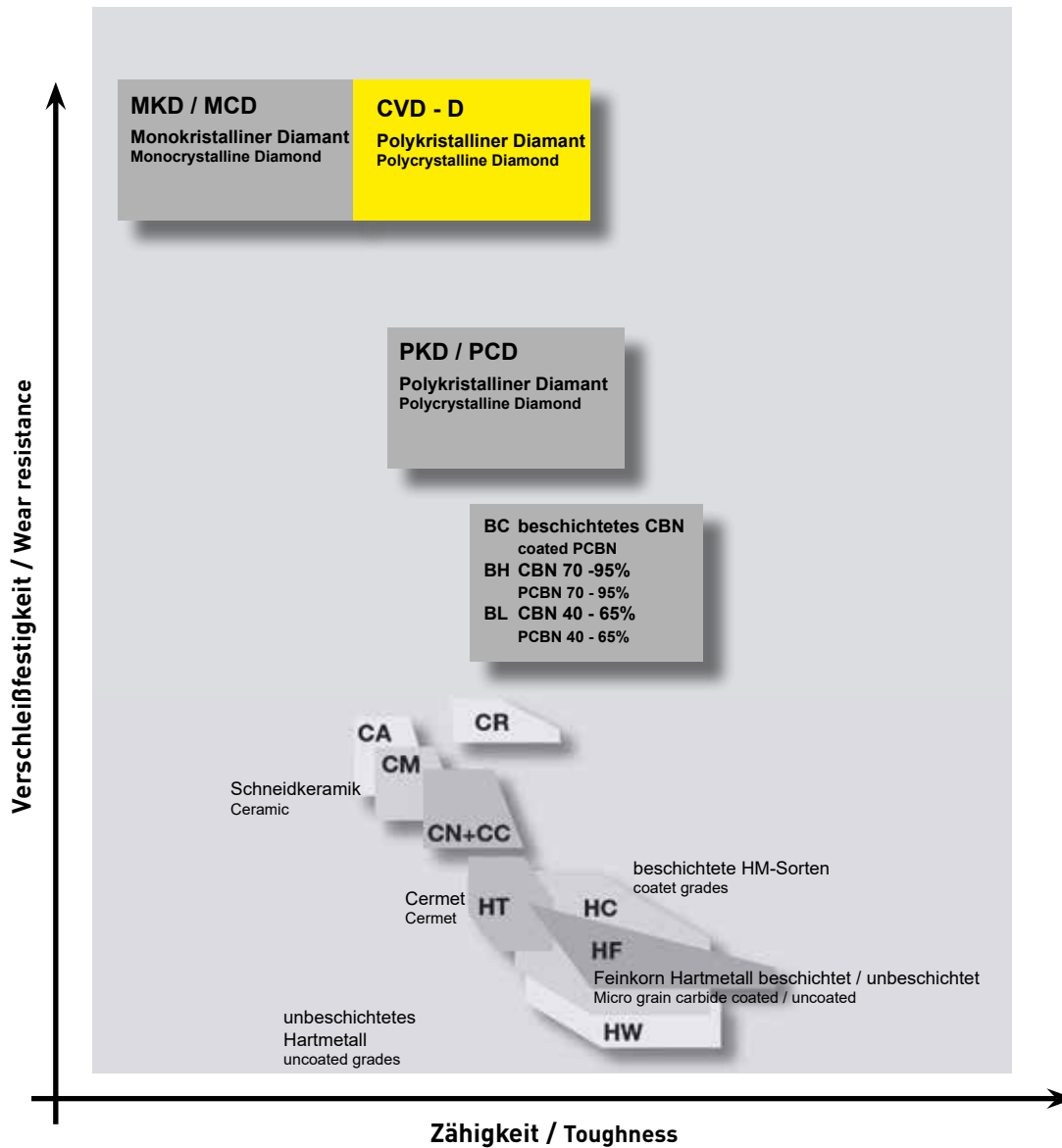
D

HORN-Sorten	Schneidstoff	Eigenschaften	Anwendungsgebiete
MD10	MKD	Monokristalliner Diamant ohne Gefüge, höchste Härte absolut scharfe und schartenfreie Schneidkanten, geringe Bruchzähigkeit	Glanz- und Hochglanzbearbeitung aller NE Metalle, Kunststoffe ohne abrasive Füllstoffe, Edelmetalle und deren Legierungen
HD03 HD05 HD08	CVD-D	CVD Dickschicht Diamant (Polykristallines Diamantsubstrat) ohne Hartmetallunterlage und ohne metallische Bindephase, 99,5% Diamantanteil, höchste Verschleißfestigkeit scharfe, schartenfreie Schneidkanten, geringere Bruchzähigkeit	Bearbeitung aller NE Metalle, Aluminium Legierungen, Kunststoffe mit abrasiven Füllstoffen, Edelmetall-Legierungen, Hartmetall, Keramikgrünlinge
PD70	PKD	Polykristalliner Diamant, Mischkorn mit Hartmetallunterlage, gute Schneidenschärfe, höchste Verschleißfestigkeit und gute Zähigkeit	Bearbeitung von NE-Metallen und Kunststoffen mit Anteilen abrasiver Füllstoffe, Schlichten bis Schruppen
PD75	PKD	Polykristalliner Diamant, Feinkorn mit Hartmetallunterlage, sehr gute Schneidenschärfe, verbesserte Verschleißfestigkeit und Zähigkeit	Bearbeitung von NE-Metallen und Kunststoffen mit Anteilen abrasiver Füllstoffe, Feinschlichten und Schlichten bis Schruppen

HORN-Grades	Cutting material	Properties	Recommended applications
MD10	MCD	Solid Monocrystalline Diamond without grain structure, highest hardness, absolutely sharp cutting edge without micro fractures, low toughness	Polish and high polish machining of all nonferrous metals, plastics without abrasive reinforcements, precious metals and precious alloys
HD03 HD05 HD08	CVD-D	CVD Diamond (Polycrystalline Diamond substrate) without solid carbide material and without metallic binder. 99.5% Diamond, highest hardness and wear resistance, sharp cutting edge without micro fractures, improved toughness	Machining of all nonferrous metals, Aluminium alloys, Plastics with abrasive reinforcements, precious alloys, Solid Carbide, Ceramic green parts
PD70	PCD	Polycrystalline Diamond, mixed grain solid carbide reinforced, fine grit size, good cutting edge sharpness, highest wear resistance and toughness	All purpose for all nonferrous metals and plastics with abrasive reinforcements, from finishing to roughing
PD75	PCD	Polycrystalline Diamond, micro grain solid carbide reinforced, fine grit size, very good cutting edge sharpness, improved wear resistance and toughness	All purpose for all nonferrous metals and plastics with abrasive reinforcements, ultra fine finishing and from finishing to roughing

Bezeichnung der Schneidstoffe nach DIN ISO 513 (2001)

Description of cutting materials according DIN ISO 513 (2001)



D



D 041 VL
0,4-1 Nm

Drehmoment-Schraubendreher mit Skala

- mit variabler Einstellmöglichkeit
- numerische Drehmoment-Anzeige in Fensterskala

Drehmoment stufenlos einstellbar mit Einstellwerkzeug Torque-Setter (im Lieferumfang enthalten).

Ergonomischer Mehrkomponentengriff, extrem handlich durch leichte und kompakte Bauweise. Klicksignal beim Erreichen des eingestellten Drehmomentwertes.

(Normen: EN ISO 6798, BS EN 26789, ASME B107.14.M.)
(Genauigkeit: $\pm 6\%$, rückführbar auf nationale Normale)



D 15 VL
1-5 Nm

Torque screw driver with scale

- variable torque setting
- adjusted torque is shown on display

The Torque can be adjusted with a special torque setter (included). Ergonomic form gives perfect handling abilities. Audible signal when set torque is reached.

(Standard: EN ISO 6798, BS EN 26789, ASME B 107.14.M.)
(Precision: $\pm 6\%$)



D 28 VL
2-7 Nm



ED 28 VL

für / for
D041VL / D15VL / D28VL

Einstellwerkzeug für Drehmoment-Schraubendreher

Griff: Celluloseacetat mit microfeiner Oberflächenstruktur

Klinge: Achteckklinge, durchgehend gehärtet, verzinkt

Device for setting the required torque.

Handle: Celluloseacetat with micro structured surface

Blade: Octogonal (8 flats) blade, hardened galvanized



DT6PK
DT7PK
DT8PK
DT9PK
DT10PK
DT15PK
DT20PK
DT25PK
DT27PK

für / for
D041VL / D15VL / D28VL



Plus

Wechselklinge für TORX PLUS® Schrauben

Klinge: Hochwertiger Chrom-Vanadium-Molybdän-Stahl, durchgehend gehärtet, mattverchromt
Wiha Chrom Top-Klingenspitze garantiert höchste Maßhaltigkeit.

Farbcodierung dunkelgrün

Anwendung: Zum kontrollierten Verschrauben bei vorgegebenem Drehmoment, in Kombination mit einem Wiha Drehmomentgriff.

Blade for TORX-Plus® screws

Blade: High quality Chrome-Vanadium steel, through hardened, chrome plated.

Wiha Chrome Blade guarantees maximum precision.
Colored code dark green

Utilization: Controlled screw setting with definite torque in combination with Wiha torque screw driver handle.



T6PW
T7PW
T8PW
T9PW
T10PW
T15PW
T20PW
T25PW



Plus

Stiftschlüssel für TORX PLUS® Schrauben

Anwendung: Für alle TORX PLUS® Schraubaufgaben

Achtung: TORX PLUS®-Schlüssel passen NICHT in Torx-Schrauben

Wrench for TORX PLUS® Screws

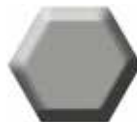
Utilization: For all kind of using TORX PLUS® Screws

Attention: TORX PLUS®-Wrench does NOT fit for Torx-Screws



DSW15K
DSW20K
DSW25K
DSW30K
DSW40K

für / for
D041VL / D15VL / D28VL



Wechselklinge für Innensechskant-Schrauben

Klinge: Hochwertiger Chrom-Vanadium-Molybdän-Stahl, durchgehend gehärtet, mattverchromt
Wiha Chrom Top-Klingenspitze garantiert höchste Maßhaltigkeit.

Farbcodierung rot

Anwendung: Kontrolliertes Verschrauben bei vorgegebenem Drehmoment, in Kombination mit einem Wiha Drehmomentgriff.

Blade for allen screws

Blade: High quality Chrome-Vanadium steel, through hardened, chrome plated.

Wiha Chrome Blade guarantees maximum precision.
Colored code red

Utilization: Controlled screw setting with definite torque in combination with Wiha torque screw driver handle



D14ZBK

für / for
D041VL / D15VL / D28VL

Universal-Bithalter für C6,3 und E6,3 (1/4") Bits

Klinge: Hochwertiger Chrom-Vanadium-Molybdän Stahl, durchgehend gehärtet, mattverchromt.
Hülse: Aus rostfreiem Stahl
Anwendung: Zum kontrollierten Verschrauben bei vorgegebenem Drehmoment, in Kombination mit einem Drehmomentgriff.

Universal Bitholder for C6,3 and E6,3 (1/4") Bits

Blade: High quality Chrome-Vanadium steel, through hardened, chrome plated.
Collar: Stainless steel
Utilization: For controlled screw setting with definite torque in combination with torque screw driver handle.



D515QL

5-15 Nm

Drehmoment-Schraubendreher mit Skala

- mit variabler Einstellmöglichkeit
- numerische Drehmoment-Anzeige in Fensterskala

Drehmoment stufenlos einstellbar mit Einstellwerkzeug Torque-Setter (im Lieferumfang enthalten).
Ergonomischer Mehrkomponentengriff, extrem handlich durch leichte und kompakte Bauweise. Klicksignal beim Erreichen des eingestellten Drehmomentwertes.
(Normen: EN ISO 6798, BS EN 26789, ASME B107.14.M.)
(Genauigkeit: $\pm 6\%$, rückführbar auf nationale Normale)

Torque screw driver with scale

- variable torque setting
- adjusted torque is shown on display

The Torque can be adjusted with a special torque setter (included).
Ergonomical form gives perfect handling abilities. Audible signal when set torque is reached.
(Standard: EN ISO 6798, BS EN 26789, ASME B 107.14.M.)
(Precision: $\pm 6\%$)



ED515QL

für / for
D515QL

Einstellwerkzeug für Drehmoment-Schraubendreher

Griff: Celluloseacetat mit microfeiner Oberflächenstruktur
Klinge: Achteckklinge, durchgehend gehärtet, verzinkt

Device for setting the required torque.

Handle: Celluloseacetat with micro structured surface
Blade: Octagonal (8 flats) blade, hardened galvanized



DT15PQ
DT20PQ
DT25PQ
DT27PQ
DT30PQ

für / for
D515QL



Plus

Wechselklinge für TORX PLUS® Schrauben

Klinge: Hochwertiger Chrom-Vanadium-Molybdän Stahl, durchgehend gehärtet, mattverchromt
Wiha Chrom Top-Klingenspitze garantiert höchste Maßhaltigkeit.

Farbcodierung dunkelgrün

Anwendung: Zum kontrollierten Verschrauben bei vorgegebenem Drehmoment, in Kombination mit einem Wiha Drehmomentgriff.

Blade for TORX-Plus® screws

Blade: High quality Chrome-Vanadium steel, through hardened, chrome plated.

Wiha Chrome Blade guarantees maximum precision. Colored code dark green

Utilization: Controlled screw setting with definite torque in combination with Wiha torque screw driver handle.

D



D14ZBQ

für / for
D515QL

**Universal-Bithalter
für C6,3 und E6,3 (1/4") Bits**

Klinge: Hochwertiger Chrom-Vanadium-Molybdän Stahl, durchgehend gehärtet, mattverchromt.

Hülse: Aus rostfreiem Stahl

Anwendung: Zum kontrollierten Verschrauben bei vorgegebenem Drehmoment, in Kombination mit einem Drehmomentgriff.

**Universal Bitholder
for C6,3 and E6,3 (1/4") Bits**

Blade: High quality Chrome-Vanadium steel, through hardened, chrome plated.

Collar: Stainless steel

Utilization: For controlled screw setting with definite torque in combination with torque screw driver handle.



14ZQK

**Bithalter mit Quergriff
für C6,3 und E6,3(1/4") Bits**

Klinge: Hochwertiger Chrom-Vanadium-Molybdän Stahl, durchgehend gehärtet, mattverchromt.

Hülse: Aus rostfreiem Stahl.

Anwendung: Zum kontrollierten Öffnen.

**Universal Bitholder with T-handle
for C6,3 and E6,3 (1/4") Bits**

Blade: High quality Chrome-Vanadium steel, through hardened, chrome plated.

Collar: Stainless steel

Utilization: For controlled opening

Typ Type	Seite Page
105	84-91, 175, 177-178, 193, 200-203
107	94-96, 206-207
108	97-99, 169, 206-207
111	100-102, 206
114	103-109, 171, 206-207
116	206
11P	206-207
229	210-211
CCGT	22-23, 25-27, 29-30, 32, 64-65, 67-69
CCGW	24, 28, 31, 66, 166
CH1G	196
CNGA	227
CPGT	64-65
DA32	133
DAM32	131-132
DCGT	33-34, 36-38, 40, 70-71, 73-75, 167
DCGW	35, 39, 72, 167
DCLN	226
DDHM	156-157
DDJN	228
DNGA	229
DRGN	230
DSFD	151
DSFF.HM	158
DSFF.MD	182
DSFN	149
DSFU	150
DSK	141
DSK.MD	183-184
DSKM.HM	140
DSSN	232
DST	144-145, 147

Typ Type	Seite Page
DST.HM	143
DST.MD	185
DSTM.HM	142
DSTV.HM	146
DSUD	148
DTM	114-116, 120, 186
DTS	117, 121, 187-188
DWLN	235
H117	172
HC105	174
HC114	170
HSK	122, 189
NH105	176
RCGT	41-42
RPGT	42
RCGW	43
RNGX	231
RPGW	43
S117	173
SCGT	44, 46-47, 49
SCGW	45, 48
SK	123, 190
SNGA	233
TCGT	50-51, 53-54, 56-58
TCGW	52, 55, 59
TNGA	234
VBGT	60-61
VCGT	60-61
VBGW / VCGW	62
VCGT	63, 76-77, 79, 168
WNGA	236



**FINDEN SIE JETZT IHRE
PASSENDE WERKZEUGLÖSUNG.**
FIND YOUR RIGHT
TOOLING SOLUTION NOW.

horn-group.com

DEUTSCHLAND, STAMMSITZ
GERMANY, HEADQUARTERS

—

Hartmetall Werkzeugfabrik
Paul Horn GmbH
Horn-Straße 1
72072 Tübingen

Tel +49 7071 7004-0
Fax +49 7071 72893

info@de.horn-group.com
horn-group.com